

ГРУППА КОМПАНИЙ
АРМАТЕХ

**ЛИНЕЙНАЯ АРМАТУРА
ДЛЯ РАСПРЕДЕЛИТЕЛЬНЫХ
СЕТЕЙ**


2023 год



НИЛЭД

ЭКСПЕРТ ПО АРМАТУРЕ СИП




Компания НИЛЕД является основным инициатором продвижения современных технологий строительства ВЛ с СИП с 1997 г., лидером по объему линейной арматуры, находящейся в эксплуатации в России и странах СНГ. В 2016 г. запущен завод НИЛЕД в г. Подольск, на котором осуществлялось производство и сборка изделий торговой марки НИЛЕД из отечественных и европейских комплектующих под брендом . С 2023 г. арматура марки НИЛЕД полностью локализована в РФ и производится из российского сырья. В рамках программы по импортозамещению организовано производство второй торговой марки — ВК.

Ранее компания специализировалась только на арматуре для СИП 0,4 кВ. С целью увеличения производственных мощностей, расширения номенклатуры выпускаемых изделий в 2020 г. был запущен второй завод — ООО «ДАЗ» в г. Дмитровград, в 2021 г. третья производственная площадка — ОП НИЛЕД в г. Белгород. Расширена номенклатура выпускаемых изделий и решений — арматура для воздушных линий с защищёнными и неизолированными проводами напряжением 6—35 кВ, СИЗ, инструменты и приспособления для работ под напряжением, арматура для кабельных линий, разъединители, полимерные изоляторы. Компания стала осуществлять комплексные поставки оборудования для воздушных линий низкого и среднего напряжения.

В 2022 г. компания приступила к ребрендингу. Для консолидации направлений деятельности всех предприятий под единым брендом, отражающим расширение продуктовой линейки, исторический опыт, инновационный характер развития, была организована управляющая компания АРМАТЕХ.

Сегодня в Группу компаний АРМАТЕХ входит 3 производственные площадки, 7 филиалов в регионах РФ и 1 филиал в г. Алматы, Казахстан. Компания обеспечивает заказами более 180 российских поставщиков сырья и комплектующих, является крупнейшим налогоплательщиком в Московской и Ульяновской областях.

Совместно с ПАО «Россети» разработана и рекомендована к применению нормативно-техническая документация: типовые проекты ВЛ 0,4 и 6—20 кВ с арматурой марок  НИЛЕД и ВК; технологические карты на ремонт и обслуживание ВЛ с СИП. Разработана автоматизированная программа проектирования ЛЭП ПРО 0,4—20 кВ.

Остерегайтесь подделок!

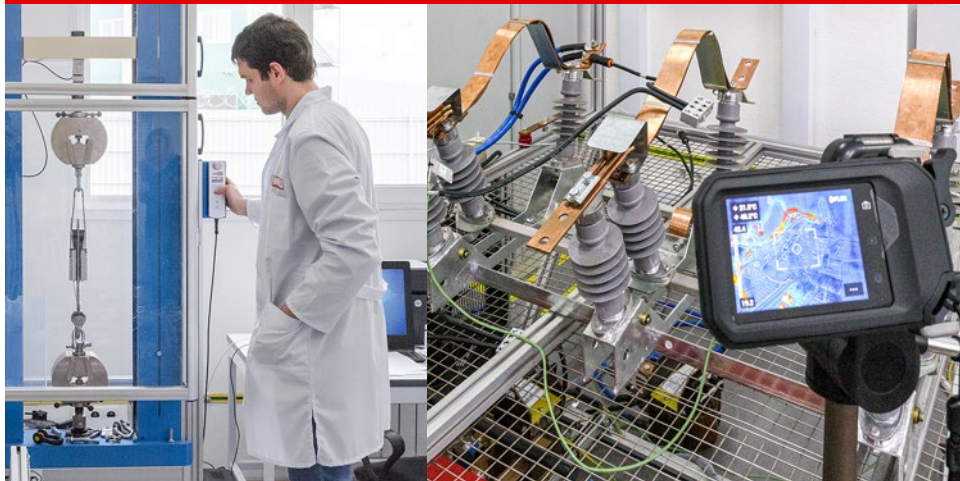
Рекомендуем запрашивать протоколы испытаний от испытательных центров, имеющих соответствующие области аккредитации, для подтверждения заявленных характеристик. Для идентификации контрафактных изделий и линейной арматуры, не соответствующей техническим требованиям СТО ПАО «Россети», действует [Горячая линия +7 \(925\) 192-08-82](tel:+79251920882). Обратиться можно как с помощью голосовой связи, так и посредством мессенджеров WhatsApp®, Viber®, Telegram®.

Арматура для СИП 0,4—35 кВ **АТТЕСТОВАНА В ПАО РОССЕТИ**.



Собственное производство

Производство ГК «АРМАТЕХ» оснащено новым высокотехнологичным автоматизированным оборудованием. На предприятиях освоены технологии: литье пластмасс под давлением на термопласт автоматах, холодная штамповка металлов, в том числе с автоматической размоткой для штамповки в ленте, механическая обработка цветных металлов, включающая в себя все основные процессы: обработка нержавеющей штрипса, пакетная резка с автоматической подачей, обработка сложного вида алюминиевого профиля, фрезеровка, сверловка, финишная обработка заготовок на виброгалтовочной установке, лазерная маркировка изделий, сборка готовых изделий из комплектующих. Система менеджмента качества соответствует требованиям ГОСТ Р ИСО 9001-2015 (ISO 9001:2015).



Аккредитованная испытательная лаборатория

Испытательная лаборатория аккредитована в системе «Росаккредитация» в соответствии с национальными и международными стандартами

Учебный полигон

Оборудован полигон для проведения обучения персонала эксплуатирующих и монтажных организаций



Крупнейший склад линейной арматуры СИП

Самый крупный склад линейной арматуры для СИП в России с удобным географическим положением

Компетентный персонал с многолетним опытом работы на рынке линейной арматуры

Подробную информацию об изделиях, о проектировании и монтаже можно найти на официальном сайте фирмы www.armatech.group

Смотрите учебные фильмы по монтажу и эксплуатации на нашем канале YouTube | Для перехода отсканируйте QR код ►►



Производственное отделение «Ишимбайские эл. сети»

ООО «Башкирэнерго»

13.03.2016 № 4ЭС/4.10-613

На № _____ от _____

О качестве арматуры СИП

Генеральному директору ООО «НИЛЕД» И.А. Григорьеву

Уважаемый Игорь Алексеевич!

По «Ишимбайские электрические сети» ООО «БСК» выражаю Вам благодарность за поставку арматуры СИП Вашей компании.

ООО «НИЛЕД» много лет поставляет свою продукцию, зарекомендовав себя как поставщика качественного и современного оборудования для электросетей. Мы считаем, что продукция ООО «НИЛЕД», проверенная опытом эксплуатации, соответствует нашим климатическим условиям и отвечает мировым стандартам.

Также хотелось бы отметить работу Вашего персонала района электрических сетей «не по месту».

Над _____

Иск № 4447 от 13.10.2015

На № _____ от _____

Уважаемый Игорь Алексеевич!

Общество с ограниченной ответственностью «МРСК Северо-Запада»

Филиал «Вологодский»

12.05.2017 № СЭ/01/161389

На № _____ от _____

Об эксплуатации арматуры

Уважаемый Игорь Алексеевич!

Линейная арматура торговых марок «ВК» и «НИЛЕД», производимая компанией ООО «НИЛЕД», уже длительное время эксплуатируется в распределительных сетях филиала ОАО «МРСК Урала» - «Свердловэнерго».

Линейная арматура ООО «НИЛЕД» соответствует всем техническим требованиям ОАО «МРСК Урала» и обеспечивает надежную и бесперебойную работу линий в различных температурных и погодных условиях.

В линейных продуктах марок «ВК» и «НИЛЕД» постоянно появляются новые изделия, разработанные с учетом пожеланий наших технических специалистов.

Считаем, что применение линейной арматуры производства компании ООО «НИЛЕД» является технически обоснованным и экономически целесообразным.

Заместитель директора - главный инженер

А.В. Холодный

ОТКРЫТОЕ АКЦИОНЕРНОЕ ОБЩЕСТВО «МОСКОВСКАЯ ОБЪЕДИНЕННАЯ ЭЛЕКТРОСЕТЕВАЯ КОМПАНИЯ»

115114, Российская Федерация, г. Москва, 2/4 Павловский пр-д, в. 3, стр. 2

28.04.2009г. № МОСКМА-5499

На № 6601 от 27.03.2009г.

Генеральному директору ООО «НИЛЕД-ТД» И.А. Григорьеву

142108, г. Подольск, ул. Раевского, д. 3.

О линейной арматуре до 1 кВ производства фирмы НИЛЕД

Сообщаем, что линейная арматура для СИП до 1 кВ производства фирмы НИЛЕД используется в распределительных сетях ОАО «МОСК» на протяжении более 5 лет.

При этом, изделия удовлетворяют требованиям «Технической политики «МОСК» и соответствуют утвержденным «Техническим требованиям к линейной арматуре для СИП для воздушных линий электропередачи до 1 кВ».

Замечаний к качеству арматуры и удобству монтажа не выявлено.

Заместитель генерального директора - главный инженер

А.В. Майоров

Мерлин А.Ю.

В ЗАО «Самарскую сетевую компанию» для опытной эксплуатации были предоставлены новые изделия линейной арматуры «НИЛЕД» для монтажа линий ВЛИ, ВЛЗ: DN1, DN 126, P 617, P 619, P 14, PS 54QC, MNV-10R, PF-35, TTP-50, DN-70Rpi, RP 150.

В процессе опытной эксплуатации было выявлено следующее:

- предоставленная продукция соответствует заявленным требованиям и соответствует требованиям технической политики;
- все изделия показали устойчивую работу в условиях нагрузок и резких перепадов температур;
- отказов в работе оборудования в распредсетях 0,4-10 кВ арматуры, отмечено не было.

По отзывам ремонтного персонала, новые изделия удобны в эксплуатации и не требуют дополнительного технического обслуживания.

Открытое акционерное общество «Мордовская распределительная электросетевая компания Северо-Запада»

Филиал «Вологодский»

06.10.2010 № 41/1-387

На № _____ от _____

Отзыв о линейной арматуре фирмы «НИЛЕД»

Уважаемый Игорь Алексеевич!

Линейная арматура фирмы «НИЛЕД» для ВЛ напряжением 10 кВ с применением СИП, применяется в электрических сетях филиала ОАО «МРСК Северо-Запада» с 2005 года.

Персонал нашего предприятия регулярно проходит обучение и эксплуатацию арматуры фирмы «НИЛЕД», обеспечены специальными инструментами для монтажа арматуры с СИП, а также имеют необходимую техническую документацию для выполнения работ с высоким качеством и эксплуатационные расходы.

Первый заместитель директора - Главный инженер

Е.А. Кузнецов

ООО «НИЛЕД»

Генеральному директору г-ну И.А. Григорьеву

«НИЛЕД» настоящим подтверждает, что за время с 2009 года в области поставки арматуры (СИП) на напряжение до 1000В и доставкам, своевременно и качественно исполнены все заказы.

«НИЛЕД» полностью сертифицирована.

Открытое Акционерное Общество «МОСГОРСВЕТ»

123104 г. Москва, Б. Боровая, 14, стр. 1

г. Москва от «16» марта 2016

Информационное письмо

ОАО «Мосгорсвет» применяет арматуру НИЛЕД в электрических сетях наружного освещения г.Москвы 1998 года. Качество арматуры НИЛЕД, надежность, эргономические показатели полностью соответствуют требованиям «Мосгорсвета».

В настоящее время доля арматуры НИЛЕД в сетях наружного освещения с самонесущими изолированными проводами составляет более 90%.

Гл.инженер ОАО «Мосгорсвет» А.П. Федотов

Открытое акционерное общество «Мордовская распределительная электросетевая компания Северо-Запада»

Филиал «Вологодский»

06.10.2010 № 41/1-387

На № _____ от _____

Отзыв о линейной арматуре фирмы «НИЛЕД»

Уважаемый Игорь Алексеевич!

Линейная арматура фирмы «НИЛЕД» для ВЛ напряжением 10 кВ с применением СИП, применяется в электрических сетях филиала ОАО «МРСК Северо-Запада» с 2005 года.

Персонал нашего предприятия регулярно проходит обучение и эксплуатацию арматуры фирмы «НИЛЕД», обеспечены специальными инструментами для монтажа арматуры с СИП, а также имеют необходимую техническую документацию для выполнения работ с высоким качеством и эксплуатационные расходы.

Первый заместитель директора - Главный инженер

Е.А. Кузнецов

Открытое Акционерное Общество «МОСКОВСКАЯ ОБЪЕДИНЕННАЯ ЭЛЕКТРОСЕТЕВАЯ КОМПАНИЯ»

115114, Российская Федерация, г. Москва, 2/4 Павловский пр-д, в. 3, стр. 2

28.04.2009г. № МОСКМА-5499

На № _____ от _____

ПЕРВЫЙ ЗАМЕСТИТЕЛЬ ГЕНЕРАЛЬНОГО ДИРЕКТОРА - ГЛАВНЫЙ ИНЖЕНЕР

Генеральному директору ООО «НИЛЕД» И.А. Григорьеву

Об опыте эксплуатации заявок гильзового типа

Уважаемый Игорь Алексеевич!

В рамках опытной эксплуатации в электрических сетях филиала ПАО «МРСК Северного Кавказа» - «Ставропольэнерго» 28.09.2016 был установлен соединительный зажим MNV-R гильзового типа производства НИЛЕД (далее - Зажим). Зажим был смонтирован на провод марки АС-70/11 в пролете опор №90-91 ВЛ 35 кВ Головная наосная - Горькая Балка 2 (Л-397), проходящей в гололедоопасном районе Ставропольского края.

Кроме того, следует отметить удобство и быстроту монтажа Зажима с применением минимального количества инструмента и приспособлений.

ПАО «МРСК Северного Кавказа» планирует и впредь использовать соединительный зажим MNV-R производства НИЛЕД при монтаже и ремонте распределительных сетей.

Хареев О.А.

Б.Х. Мисирев

1

ИНИЦИАТОР



Основной инициатор внедрения технологии СИП в России. Положительный опыт эксплуатации с 1997 года.



2

СПЕЦИАЛИЗАЦИЯ



Самая специализированная организация в России и странах СНГ в области линейной арматуры для СИП. Полный спектр необходимых экспертных компетенций — технических, технологических, производственных.

3

НАДЕЖНОСТЬ



Линии СИП, построенные на арматуре торговых марок НИЛЕД и ВК, требуют минимальных затрат на ремонт и эксплуатацию.



4

АССОРТИМЕНТ



Две торговые марки — НИЛЕД и ВК — в разных ценовых диапазонах. Обе марки аттестованы в ПАО Россети.

5

СОБСТВЕННОЕ ПРОИЗВОДСТВО

АККРЕДИТОВАННАЯ ЛАБОРАТОРИЯ

100% локализация арматуры СИП в России. Производим на собственных заводах в г. Подольске и в г. Дмитровграде. Аккредитованная лаборатория АРМЭНЕРГОТЕСТ.



6

ЛОГИСТИКА



Сеть представительств, которая включает 7 филиалов в Российской Федерации и 1 в Казахстане.

7

ПЕРСОНАЛ



В группе компаний работает 320 сотрудников с многолетним опытом работы на рынке линейной арматуры.



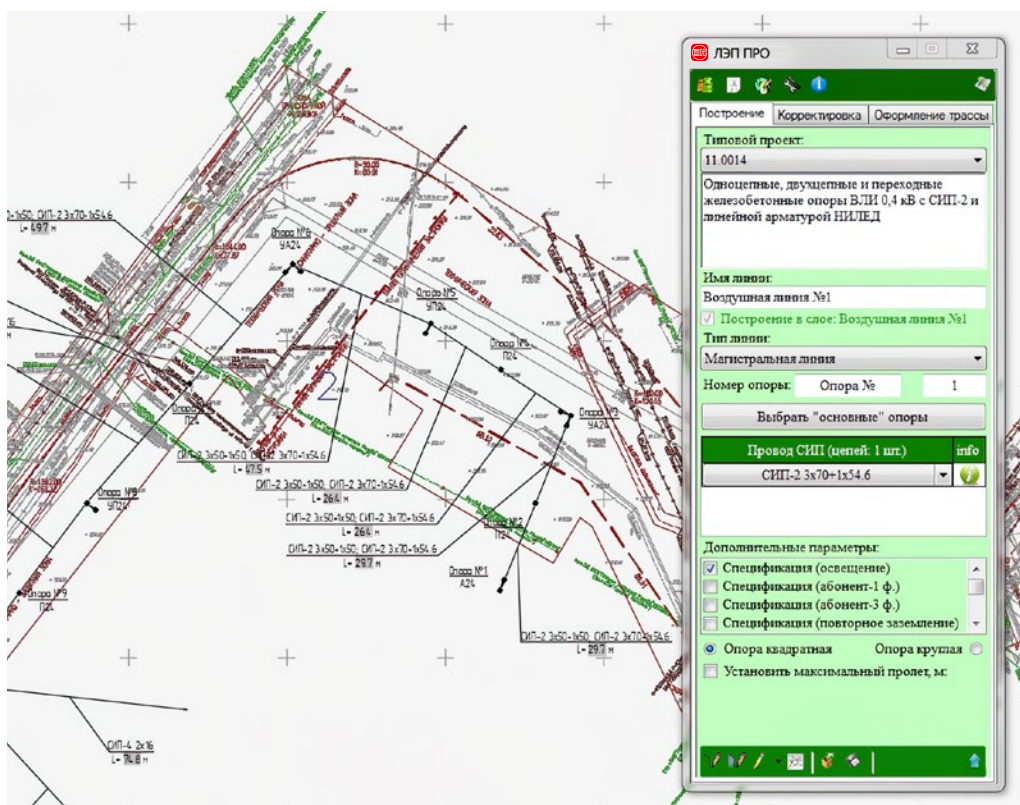
Автоматизированная программа для проектирования «ЛЭП ПРО»

1 О программе

Программа «ЛЭП ПРО» предназначена для построения ВЛИ 0,4 кВ и ВЛЗ 6—20 кВ в AutoCAD вер. 2010—2017. «ЛЭП ПРО» является независимой программой (возможно использование ряда функций без AutoCAD). Основное преимущество — удобное построение и редактирование трассы ВЛ.

2 Принцип работы

Построение трассы ВЛ происходит автоматически. Для этого необходимо выбрать типовой проект, заполнить исходные данные и нанести трассу в модели AutoCADa, указывая точку опоры, или построить трассу по полилинии. Опоры, длины подкосов, углы поворота, спецификация и т. д. выбираются согласно типовому проекту из базы данных (все параметры трассы, включая спецификацию, хранятся в чертеже). Далее, с помощью редактора трассы и дополнительных команд можно изменить, оформить трассу и проверить на соответствие типовому проекту.

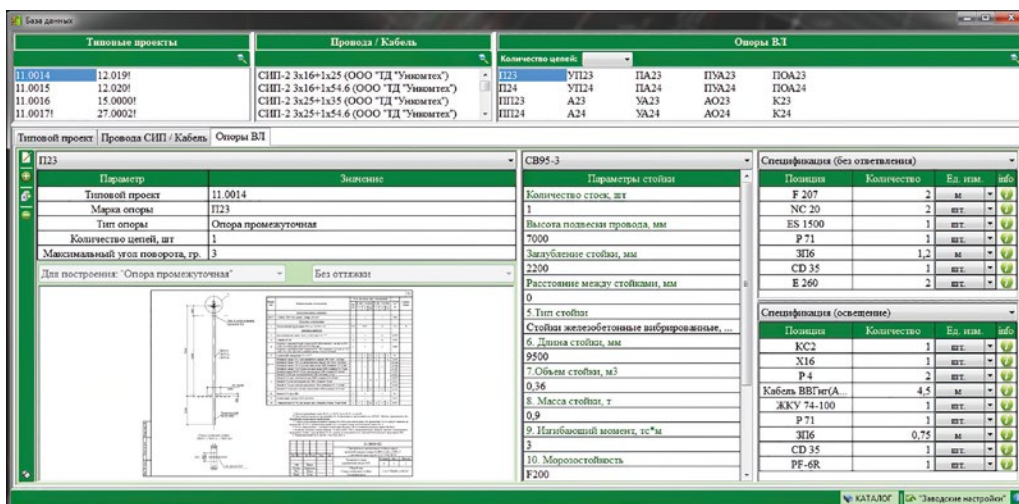


3 Основные команды

- 3.1 Построение, корректировка, оформление трассы — команды для построения магистральных и абонентских линий, редактирование выбранной опоры и оформление участка трассы.
- 3.2 Редактор трассы — предназначен для редактирования выбранного участка трассы (заполнение спецификации, нумерация, проверка, построение поопорной схемы и т. д.). Все изменения в файле появляются в редакторе.

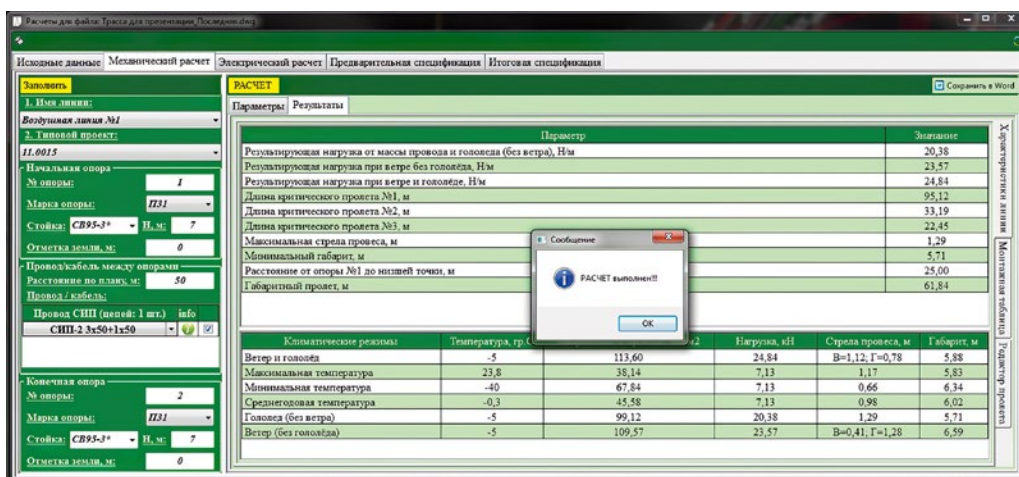


3.3 База данных — модуль для создания и редактирования новых типовых проектов и новых позиций каталога (редактировать типовые проекты ООО «НИЛЕД» запрещено).



3.4 Предварительная и итоговая спецификация — команды для создания спецификаций участка трассы (предварительная спецификация считается условно на длину трассы), редактирования и вывода результатов в форматах DWG, DOCX и PDF.

3.5 Электротехнический и механический расчеты — модули для выбора сечения провода для расчета механической прочности и габаритного пролета ВЛ. После выполнения расчетов существует функция вывода результатов в Word.





**Линейная арматура для СИП
на ВЛИ 0,4 кВ**



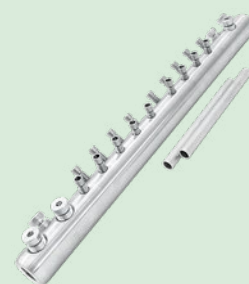
1

**Линейная арматура СИП
для ВЛЗ 6–35 кВ**



2

**Линейная арматура
для ВЛН 110–220 кВ
Арматура для кабельных линий**



3

Коммутационные аппараты



4

**Устройства и приспособления
для раскатки СИП и инструмент
для монтажа арматуры СИП**



5

1	Линейная арматура для СИП на ВЛИ 0,4 кВ	14
1.1	Зажимы для крепления системы СИП с изолированной несущей жилой (СИП-2)	16
1.1.1	Анкерные клиновые зажимы DN, PA, PAC®	16
1.1.2	Поддерживающие зажимы PS 1500® и PS 2000®	17
1.1.3	Поддерживающий зажим PS 54 QC®	18
1.1.4	Комплект промежуточной подвески ES 1500 C®, ES 1500®	19
1.1.5	Кронштейн анкерный CS 1500®	20
1.2	Зажимы для крепления системы СИП без отдельного несущего элемента (СИП-4)	21
1.2.1	Анкерные зажимы RPA	21
1.2.2	Поддерживающие зажимы PS и PSP для СИП-4	22
1.2.3	Анкерный клиновой зажим DN 123®, DN 126®, DN 1® и анкерные зажимы PAG для абонентских ответвлений	23
1.3	Анкерные кронштейны	24
1.3.1	Анкерные кронштейны CS 10.3®, CA 2000®	24
1.3.2	Анкерный абонентский кронштейн CA 16, CA 16K®	25
1.3.3	Анкерные кронштейны для монтажа СИП по стенам зданий СТ 600, СВ 600	26
1.3.4	Крюк сквозной В 16/240, В 20/240	26
1.3.5	Крюк универсальный CF 16, CS 16	27
1.3.6	Крюк-шуруп ВТ 8, ВТ 16	27
1.4	Ответвительные герметичные зажимы для СИП-2 и СИП-4	28
1.4.1	Ответвительный зажим Р 4®	28
1.4.2	Ответвительный зажим Р 616R®	28
1.4.3	Ответвительный зажим Р 635®, Р 645®	29
1.4.4	Ответвительный зажим Р 70®, Р 150®, Р 240®	30
1.4.5	Ответвительные переходные зажимы серии N	31
1.5	Ответвительные зажимы с отдельной затяжкой болтов магистрального и ответвительного проводов	32
1.5.1	Ответвительные герметичные зажимы Р 617®, Р 619®, Р 14®, Р 18®	32
1.5.2	Ответвительные зажимы Р 21®, Р 71®, Р 72®, Р 151+ВІ®, РІ 153+ВІ®, РR 240+ВІ®	33
1.5.3	Ответвительные зажимы CD® с отдельной затяжкой болтов магистрального и ответвительного проводов	35
1.6	Устройства и приспособления для защиты ВЛИ	36
1.6.1	Устройство для закорачивания М6D, М7D и заземления МаТ	36
1.6.2	Ответвительный зажим для подключения заземления РС 481	37
1.6.3	Ограничитель перенапряжения нелинейный ОР 600	38
1.6.4	Корпус предохранителя PF	39
1.6.5	Предохранители gG	39
1.7	Изолированные наконечники, соединительные зажимы и модули	40
1.7.1	Изолированные наконечники СРТА R	40
1.7.2	Соединительные зажимы MJPT	41
1.7.3	Зажимы MJPB	42
1.7.4	Плашечные зажимы CD 35, CD 150	43
1.7.5	Герметичные соединительные модули DD 35 и DP 35	43
1.7.6	Герметичный ответвительный модуль DC	44
1.8	Крепежные изделия и приспособления для СИП и арматуры	45
1.8.1	Монтажная лента F 107, F 207	45
1.8.2	Скрепа NC и бугель NB	46
1.8.3	Крепежный хомут BF 207	46
1.8.4	Стяжные ремешки E	47
1.8.5	Фасадные крепления SF и SFW для проводов и кабелей	47
1.8.6	Дистанционные фиксаторы BIC®	48
1.8.7	Защитные колпачки	49
1.8.8	Герметизирующая лента SCT 20	49

1.9	Линейная арматура для подвеса СИП к тросу	50
1.9.1	Кронштейн анкерный для троса CS 1	50
1.9.2	Комплект промежуточной подвески для троса CS 2	51
2	Линейная арматура СИП для ВЛЗ 6—35 кВ	52
2.1	Изоляторы	54
2.1.1	Полимерные изоляторы SML	54
2.1.2	Стекланный изолятор ПС 70Е	55
2.1.3	Фарфоровый штыревой изолятор IF 27	55
2.1.4	Полимерные штыревые изоляторы ПШИ	56
2.2	Колпачки К5, К6, К7, К9, КП22	57
2.3	Спиральные вязки СВ35, СВ70, СВ120	57
2.4	Анкерные зажимы	58
2.4.1	Анкерные зажимы DN Rpi	58
2.4.2	Анкерный зажим PAZ 3	59
2.5	Сцепная арматура	60
2.5.1	Соединитель УД-7-16	60
2.5.2	Серьга СР-7-16	60
2.5.3	Ушко У1-7-16	61
2.5.4	Звено промежуточное трехлапчатое ПРТ-7-1	61
2.6	Зажимы поддерживающие PSM 25-150 и PSM 25-150S	62
2.7	Герметичные ответвительные зажимы RP 150, RP 240, RDP 240	63
2.8	Ответвительные герметичные зажимы	64
2.8.1	Ответвительные герметичные зажимы RPN для ответвления СИП-3 от неизолированных проводов	64
2.8.2	Ответвительный влагозащищенный зажим ОЗ-35-150 («прокол-прокол»)	65
2.8.3	Ответвительный влагозащищенный зажим ОЗП-35-150 («прокол-плашка»)	65
2.8.4	Кожух большой К-2	65
2.9	Соединительный зажим MHV-R® цангового типа для защищенных проводов СИП-3 напряжением 6—35 кВ	66
2.10	Автоматические соединительные зажимы АЦСт с термоусаживаемой трубкой	67
2.11	Соединительные зажимы MJRPN	68
2.12	Оперативный ответвительный зажим RPN+D, RDP+D	69
2.13	Устройство защиты от импульсных перенапряжений УЗИП-6, УЗИП-10	70
2.14	Устройство для защиты ВЛЗ от электрической дуги и для наложения защитного заземления СЕ 1, СЕ 2, СЕ 3	71
2.15	Оперативные зажимы МСТ 185, МСТN 185	72
2.16	Скобы С93, С94	72
2.17	Мультикамерный разрядник MCR 20	73
2.18	Мультикамерный разрядник MCRE 10	74
2.19	Устройства защиты от дуги APD-1 для установки на штыревые изоляторы	75
2.20	Устройства защиты от дуги APDO-1 для установки на штыревые изоляторы	76
2.21	Устройства защиты от дуги APD-2 и APDO-2 для установки на натяжные изоляторы	77
2.22	Птицезащита	78
2.22.1	Устройство защиты от птиц PDO-2 Gr для промежуточных опор	78
2.22.2	Устройство защиты от птиц PDO-2 для промежуточных опор	78
2.23	Траверсы ТМ	79
2.23.1	Траверса ТМ-2001	79
2.23.2	Траверса ТМ-2002	80
2.23.3	Траверса ТМ-2003	80
2.23.4	Траверса ТМ-2004	81
2.23.5	Траверса ТМ-2005	81
2.23.6	Траверса ТМ-2006	82

2.23.7	Траверса ТМ-2007	82
2.23.8	Траверса ТМ-2008	83
2.23.9	Траверса ТМ-2009	83
2.23.10	Траверса ТМ-2010	84
2.23.11	Траверса ТМ-2011	84
2.24	СВЛ — самовосстанавливающиеся воздушные линии	85
3.1	Линейная арматура для ВЛН 110—750 кВ	86
3.1.1	Соединительные зажимы МНУ для ВЛН	88
3.1.2	Соединительные зажимы МНТ для ВЛН 110—750 кВ	89
3.2	Арматура для кабельных линий	90
3.3	Болтовые наконечники со срывными головками	90
3.3.1	Болтовые изолированные наконечники ТТР со срывными головками	90
3.3.2	Наконечники с болтами со срывными головками ТТА-SR	91
3.4	Комплект УПО-1,5/50	92
3.5	Ответвительный прокалывающий зажим SX	93
4	Коммутационные аппараты	94
4.1	Разъединители серии РЛНД	96
4.2	Разъединители серии РЛК	97
4.3	Разъединители внутренней установки РВ, РВЗ	98
4.4	Разъединители серии ПРВТ	99
5	Устройства и приспособления для раскатки СИП и инструмент для монтажа арматуры СИП	100
5.1	Комплект приспособлений для раскатки СИП	102
5.2	Ролики для раскатки СИП RT 1, RT 5	103
5.3	Натяжное устройство для несущей нулевой жилы (монтажный зажим) SCT 50.70	103
5.4	Ручная лебедка РТ	104
5.5	Секторные ножницы С 32	105
5.6	Инструмент RIL 9	105
5.7	Инструмент натяжения ленты CVF	106
5.8	Инструмент CIS	106
5.9	Разделители проводов Е 894	106
5.10	Кардощетка ВС	107
5.11	Инструмент JOK 828	107
5.12	Изолированный накидной ключ с храповым механизмом CL 10, CL 13, CL 17	107
5.13	Ключ трещоточный изолированный IRK-1/2	108
5.14	Головка изолированная ИН-1/2-10, ИН-1/2-13, ИН-1/2-17	108
5.15	Ключ для зажимов СТ 10-13-17-24	109
5.16	Гидравлический ручной пресс НТ 50	109
5.17	Механический ручной пресс R 22 с выдвигаемыми телескопическими ручками	110
5.18	Матрицы для гидравлического ручного пресса НТ 50	110
5.19	Матрицы для механического ручного пресса R 22	111
5.20	Нож-звездочка DBT	111
5.21	Бригадный штатный набор инструмента ТК	112
5.22	Моторизованные лебедки для раскатки СИП	113
5.23	Динамометр DL-R	114

6	Типовые решения	115
	Анкерная опора СИП-2	115
	Концевая опора СИП-2	115
	Угловая опора СИП-2	115
	Промежуточная опора СИП-2	115
	Магистральное ответвление СИП-2	116
	Абонентское 1ф ответвление СИП-2	116
	Абонентское 3ф ответвление СИП-2	116
	Переход с ВЛН на ВЛИ СИП-2	116
	Подключение светильника СИП-2	117
	Соединение СИП-2 в шлейфе на опоре	117
	Соединение СИП-2 в пролете	117
	Промежуточная 1-цепная опора	117
	Анкерная 1-цепная опора	118
	Промежуточная 2-цепная опора	118
	Угловая-анкерная 1-цепная опора	118
	Промежуточная 2-цепная опора	119
	Анкерная 2-цепная опора	119
	Промежуточная 2-цепная опора	119



Все изделия, отмеченные знаком охраны авторского права «©», защищены патентом. Патентное право регулируется главой 72 Гражданского кодекса Российской Федерации. Нарушение патентных прав ведет к административной и уголовной ответственности.



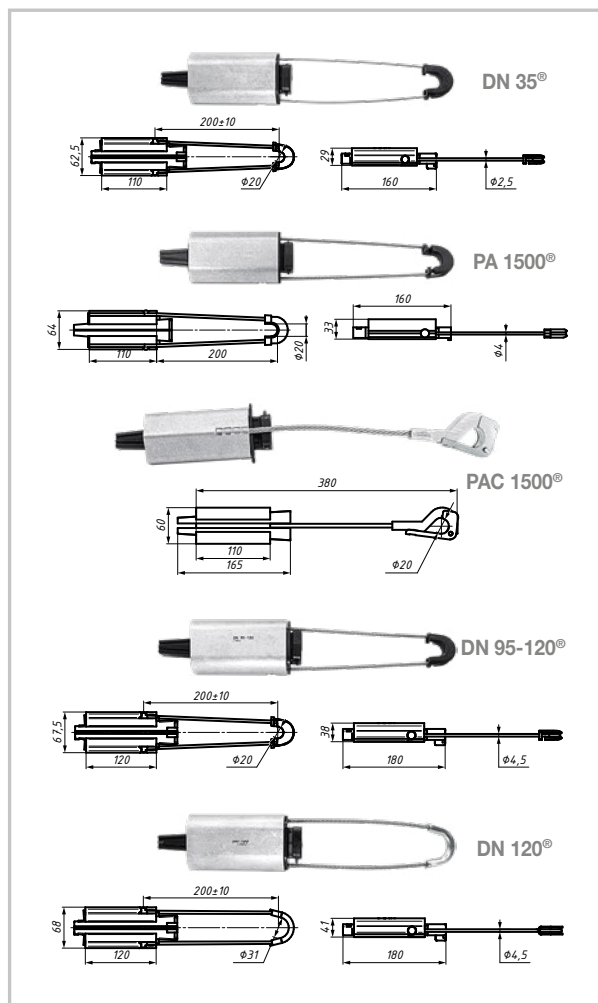
Вся представленная в каталоге информация носит справочный характер и не является публичной офертой, определяемой положениями статьи 437 ГК РФ. Учитывая постоянно происходящие на предприятиях процессы улучшения технологий, конструкции и технические характеристики продукции могут быть изменены без предварительного уведомления. За наиболее полной и актуальной информацией обращайтесь к специалистам ГК «АРМАТЕХ».



Линейная арматура для СИП на ВЛИ 0,4 кВ

1.1	Зажимы для крепления системы СИП с изолированной несущей жилой (СИП-2)	16
1.1.1	Анкерные клиновые зажимы DN, PA, PAC®	16
1.1.2	Поддерживающие зажимы PS 1500® и PS 2000®	17
1.1.3	Поддерживающий зажим PS 54 QC®	18
1.1.4	Комплект промежуточной подвески ES 1500 C®, ES 1500®	19
1.1.5	Кронштейн анкерный CS 1500®	20
1.2	Зажимы для крепления системы СИП без отдельного несущего элемента (СИП-4)	21
1.2.1	Анкерные зажимы RPA	21
1.2.2	Поддерживающие зажимы PS и PSP для СИП-4	22
1.2.3	Анкерный клиновой зажим DN 123®, DN 126®, DN 1® и анкерные зажимы PAG для абонентских ответвлений	23
1.3	Анкерные кронштейны	24
1.3.1	Анкерные кронштейны CS 10.3®, CA 2000®	24
1.3.2	Анкерный абонентский кронштейн CA 16, CA 16K®	25
1.3.3	Анкерные кронштейны для монтажа СИП по стенам зданий СТ 600, СВ 600	26
1.3.4	Крюк сквозной В 16/240, В 20/240	26
1.3.5	Крюк универсальный CF 16, CS 16	27
1.3.6	Крюк-шуруп ВТ 8, ВТ 16	27
1.4	Ответвительные герметичные зажимы для СИП-2 и СИП-4	28
1.4.1	Ответвительный зажим P 4®	28
1.4.2	Ответвительный зажим P 616R®	28
1.4.3	Ответвительный зажим P 635®, P 645®	29
1.4.4	Ответвительный зажим P 70®, P 150®, P 240®	30
1.4.5	Ответвительные переходные зажимы серии N	31
1.5	Ответвительные зажимы с раздельной затяжкой болтов магистрального и ответвительного проводов	32
1.5.1	Ответвительные герметичные зажимы P 617®, P 619®, P 14®, P 18®	32
1.5.2	Ответвительные зажимы P 21®, P 71®, P 72®, P 151+BI®, PI 153+BI®, PR 240+BI®	33
1.5.3	Ответвительные зажимы CD® с раздельной затяжкой болтов магистрального и ответвительного проводов	35
1.6	Устройства и приспособления для защиты ВЛИ	36
1.6.1	Устройство для закорачивания M6D, M7D и заземления MaT	36
1.6.2	Ответвительный зажим для подключения заземления PC 481	37
1.6.3	Ограничитель перенапряжения нелинейный OP 600	38
1.6.4	Корпус предохранителя PF	39
1.6.5	Предохранители gG	39
1.7	Изолированные наконечники, соединительные зажимы и модули	40
1.7.1	Изолированные наконечники CPTA R	40
1.7.2	Соединительные зажимы MJPT	41
1.7.3	Зажимы MJPB	42
1.7.4	Плашечные зажимы CD 35, CD 150	43
1.7.5	Герметичные соединительные модули DD 35 и DP 35	43
1.7.6	Герметичный ответвительный модуль DC	44
1.8	Крепежные изделия и приспособления для СИП и арматуры	45
1.8.1	Монтажная лента F 107, F 207	45
1.8.2	Скрепа NC и бугель NB	46
1.8.3	Крепежный хомут BF 207	46
1.8.4	Стяжные ремешки E	47
1.8.5	Фасадные крепления SF и SFW для проводов и кабелей	47
1.8.6	Дистанционные фиксаторы BIC®	48
1.8.7	Защитные колпачки	49
1.8.8	Герметизирующая лента SCT 20	49
1.9	Линейная арматура для подвеса СИП к тросу	50
1.9.1	Кронштейн анкерный для троса CS 1	50
1.9.2	Комплект промежуточной подвески для троса CS 2	51

Зажимы для крепления системы СИП с изолированной несущей жилой (СИП-2)



1.1.1 Анкерные клиновые зажимы DN, PA, PAC®

Назначение

Для крепления изолированной нулевой несущей жилы (СИП-2) на анкерных и анкерно-угловых опорах.

Характеристика

Корпус выполнен из алюминиевого сплава методом экструзии, что обеспечивает высокую надежность зажима и его устойчивость к механическим воздействиям. Тросик имеет специальную накладку (коуш), защищающую его от износа при креплении на кронштейне (крюке). Зажимы рассчитаны на монтаж при температуре до -20°C и эксплуатацию при температуре до -60°C . Зажимы отличаются высокой прочностью, устойчивостью к коррозии, компактны. Установка зажимов производится без инструментов. Тросик зажимов DN 35®, DN 95-120®, DN 120® и PA 1500® выполнен с шаровыми креплениями на обоих концах для удобства монтажа и надежной фиксации. Тросик зажима PAC 1500® выполнен из нержавеющей стали, запрессован в корпусе зажима и снабжен крюком для подвешивания и блокировки на кронштейне без снижения механического тяжения магистрального провода в процессе монтажа СИП.

Позиция	Сечение жилы, мм ²	МРНЗ, кН	Масса, г	Кол-во в упаковке, шт.
DN 35®	25–35	10	364	50
PA 1500®	50–70	15	380	50
PAC 1500®	50–70	15	420	40
DN 95-120®	95–120	22	610	30
DN 120®	95–120	30	720	30
DN 150®	120–150	30	638	30

Изделия соответствуют требованиям стандарта CENELEC EN 50483, а также тех. требованиям ПАО «Россети» СТО-34.01-2.2-002-2015.



Видео о применении зажимов PAC 1500®
Отсканируйте QR код ►



1.1.2 Поддерживающие зажимы PS 1500® и PS 2000®

Назначение

Подвесные поддерживающие зажимы применяются для крепления СИП-2 на промежуточных опорах.

Характеристика

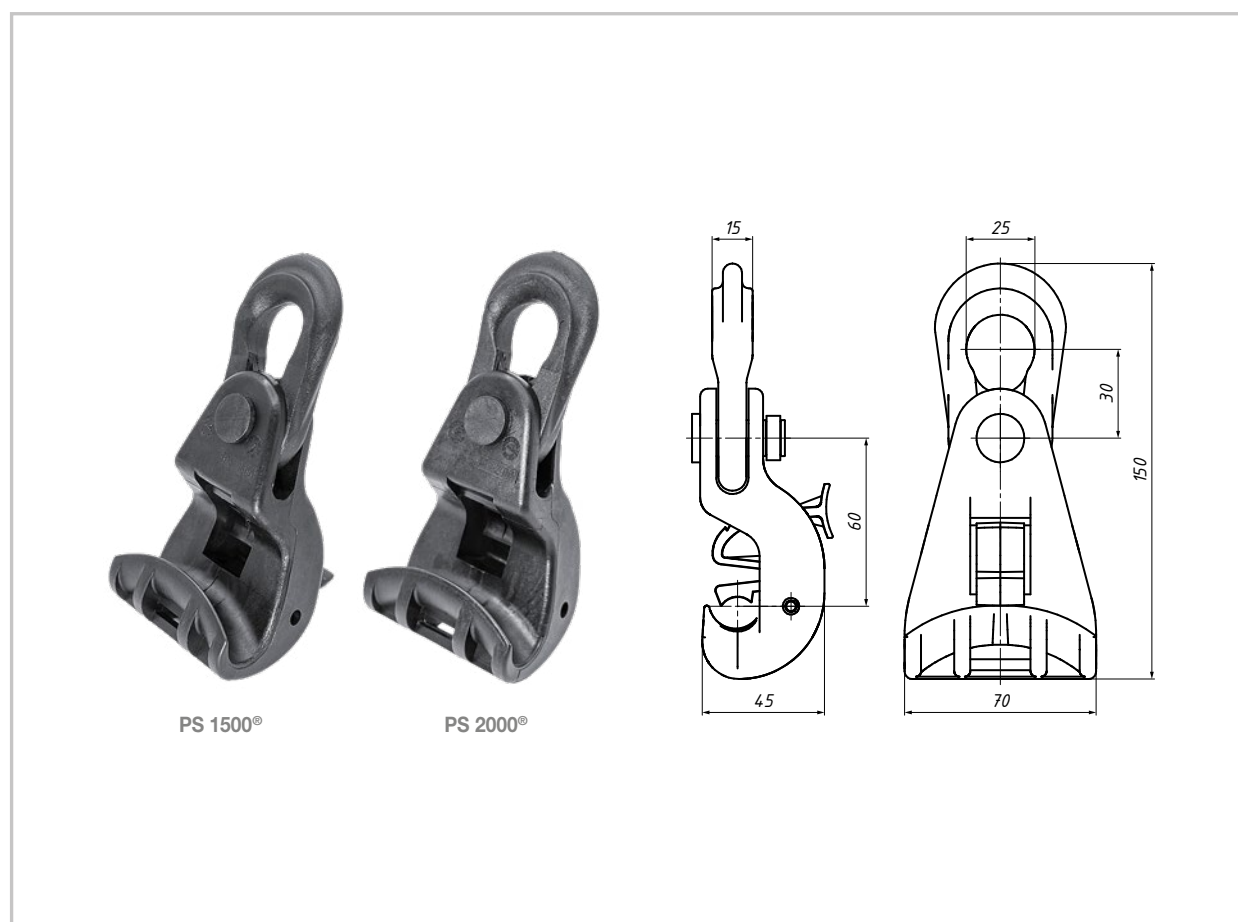
Элементы зажима, контактирующие с несущей нулевой жилой, изготовлены из диэлектрического материала и выполняют роль изолятора, а также защищают изоляцию жилы от механического повреждения. Зажим обеспечивает необходимую степень свободы подвески СИП.

Отличительные особенности

Фиксация несущей нулевой жилы производится без инструмента. Зажим имеет звено ограниченной прочности для защиты магистральной линии от обрывов. При продольном перемещении СИП подвижное звено позволяет уменьшить циклические деформации несущей жилы.

Особенности монтажа

Зажим при монтаже на кронштейн должен быть обращен желобом в сторону опоры.



Позиция	Сечение жилы, мм ²	МРНЗ, кН	Масса, г	Кол-во в упаковке, шт.
PS 1500®	25–95	12	155	40
PS 2000®	25–120	15	175	40

Изделия соответствуют требованиям стандарта CENELEC EN 50483, а также тех. требованиям ПАО «Россети» СТО-34.01-2.2-002-2015.

1.1.3 Поддерживающий зажим PS 54 QC®

Назначение

Подвесные поддерживающие зажимы применяются для крепления СИП-2 на промежуточных опорах.

материала и выполняют роль изолятора, а также защищают изоляцию жилы от механического повреждения. Зажим обеспечивает необходимую степень свободы подвески СИП.

Характеристика

Элементы зажима, контактирующие с несущей нулевой жилой, изготовлены из диэлектрического

Преимущества применения

Фиксация несущей нулевой жилы производится без инструмента.



PS 54 QC®

Позиция	Сечение жилы, мм ²	МРНЗ, кН	Масса, г	Кол-во в упаковке, шт.
PS 54 QC®	25—95	12	95	40

Изделия соответствуют требованиям стандарта CENELEC EN 50483, а также тех. требованиям ПАО «Россети» СТО-34.01-2.2-002-2015.

1.1.4 Комплект промежуточной подвески ES 1500 C[®], ES 1500[®]

Назначение

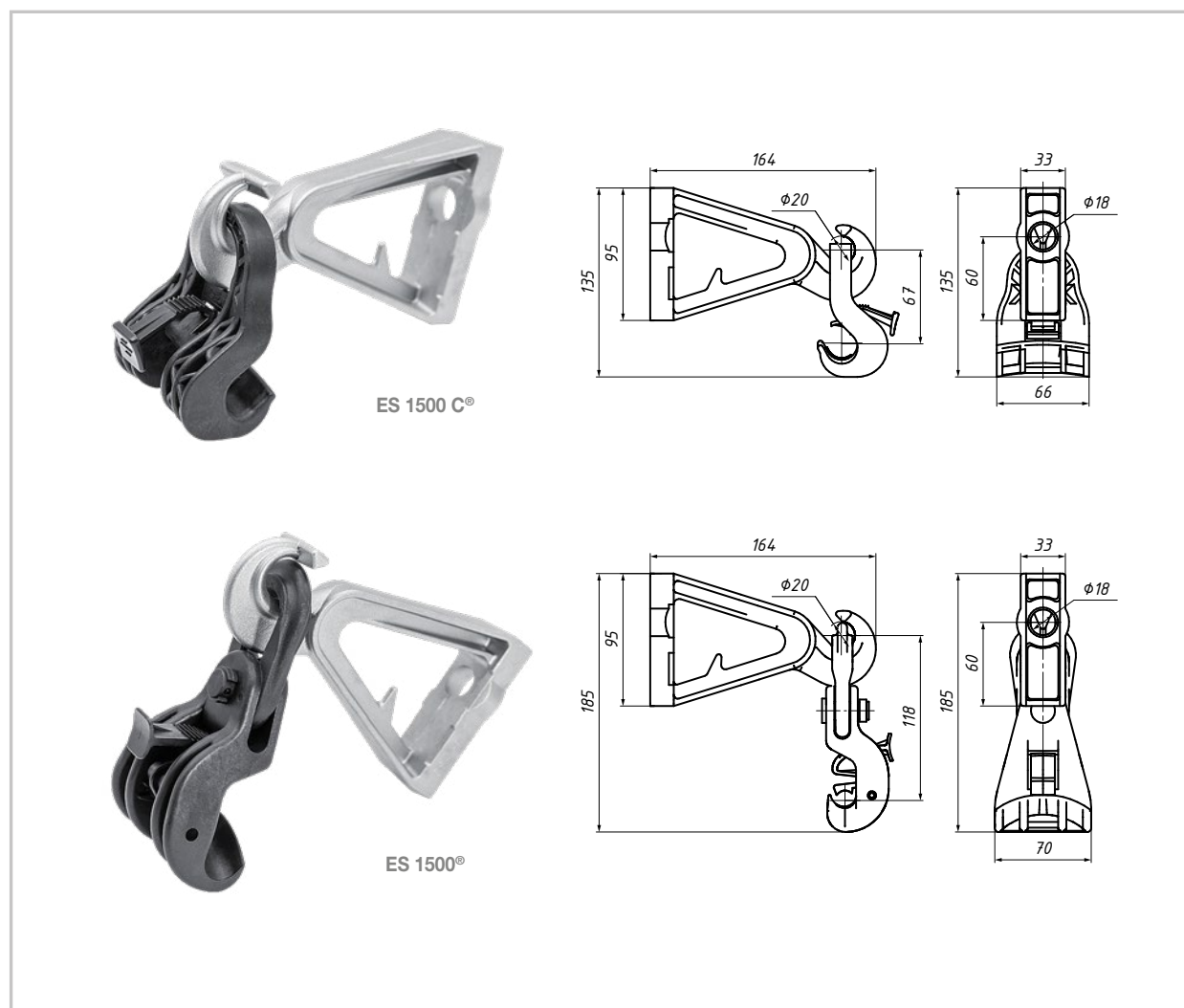
Используются для подвески СИП-2 на промежуточных опорах.

Характеристика

Комплект состоит из кронштейна и поддерживающего зажима.

Отличительные особенности

Комплект промежуточной подвески разборный. Возможна поставка поддерживающего зажима (PS 1500[®], PS 54 QC[®]) без кронштейна, что существенно экономит затраты при проведении ремонтных работ на ВЛ.



Позиция	Состав комплекта	Сечение жилы, мм ²	МРН, кН	Масса, г	Кол-во в упак., шт.
ES 1500 C [®]	CS 1500 [®] + PS 54 QC [®]	25—95	12	300	20
ES 1500 [®]	CS 1500 [®] + PS 1500 [®]	25—95	12	360	20

Изделия соответствуют требованиям стандарта CENELEC EN 50483, а также тех. требованиям ПАО «Россети» СТО-34.01-2.2-002-2015.

1.1.5 Кронштейн анкерный CS 1500®

Назначение

Применяется для крепления поддерживающих зажимов.

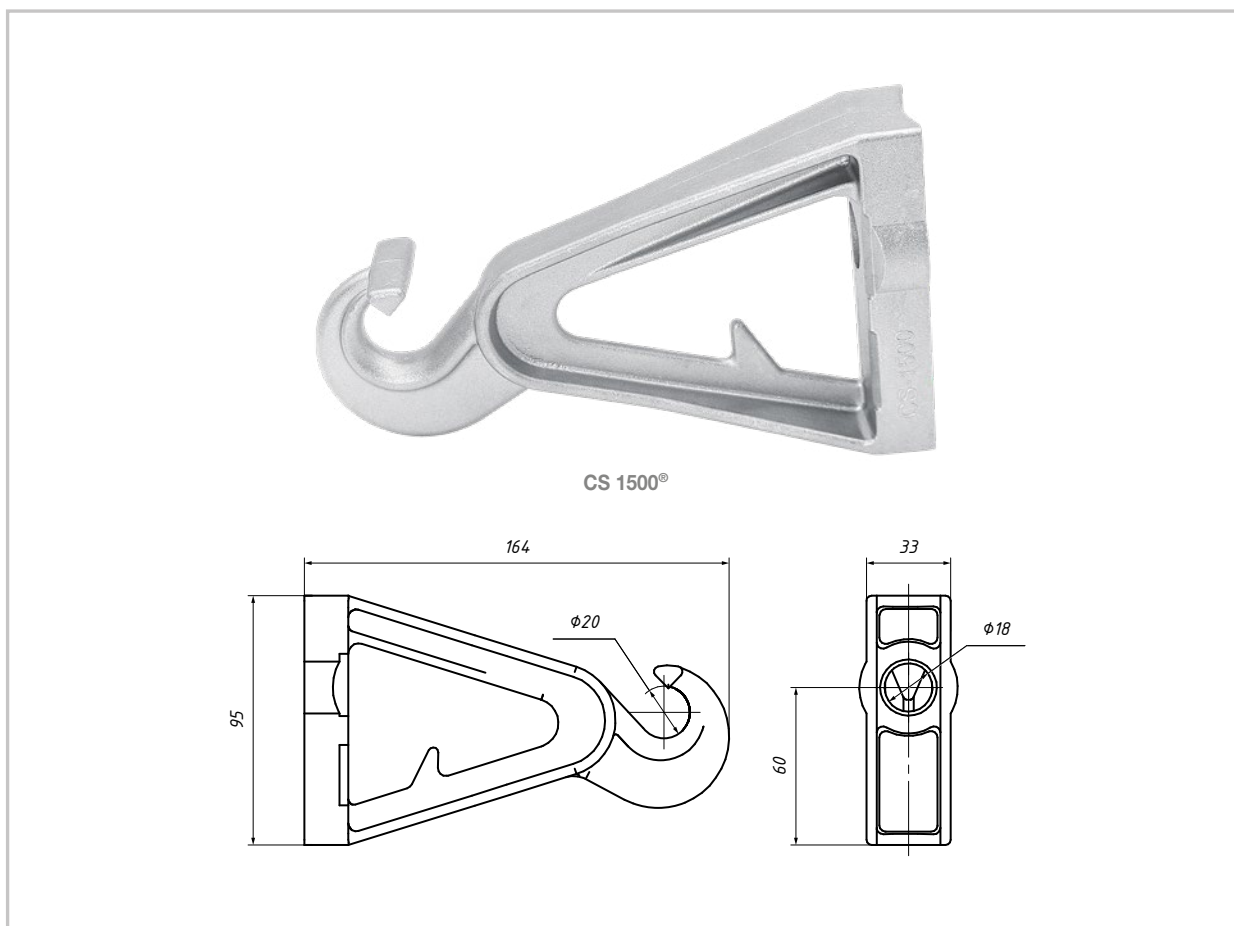
производится болтом $\varnothing 14$ мм или $\varnothing 16$ мм или двумя полосками металлической ленты F 207 в один оборот вокруг опоры и двумя скрепами NC 20.

Характеристика

Кронштейн выполнен из сплава алюминия повышенной прочности с высокой устойчивостью к механическим воздействиям и коррозии. Наличие упора на крюке кронштейна позволяет избежать опрокидывания поддерживающего зажима. Крепление

Преимущества применения

Форма кронштейна обеспечивает удобство его монтажа на опоры различных типов. Кронштейн снабжен выступом, который позволяет закрепить на нем ролик RT 1 для раскатки СИП. Кронштейн рассчитан на механические усилия, создаваемые при раскатке СИП.



Позиция	МРН, кН	Масса, г	Кол-во в упаковке, шт.
CS 1500®	12	206	40

Зажимы для крепления системы СИП без отдельного несущего элемента (СИП-4)

1.2.1 Анкерные зажимы RPA

Назначение

Применяется для анкерного крепления СИП-4.

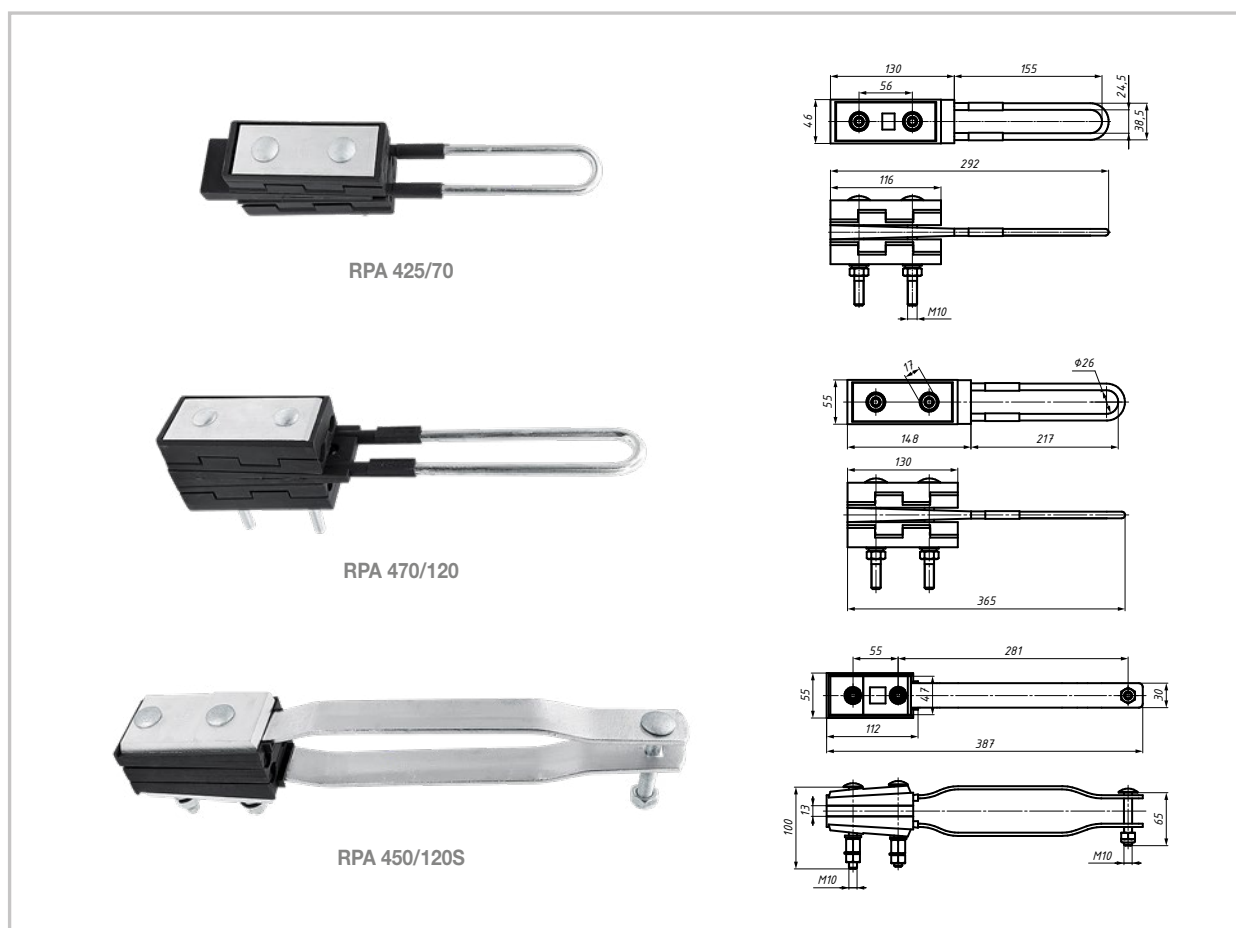
Зажим выполняет роль изолятора. Основные элементы конструкции выполнены из оцинкованной закаленной стали.

Характеристика

Щеки выполнены из жесткой пластмассы, что обеспечивает жесткое крепление проводов.

Примечание

Зажим RPA 450/120S имеет срывные головки на затягивающих гайках.



Позиция	Сечение жилы, мм ²	МРНЗ, кН	Масса, г	Кол-во в упаковке, шт.
RPA 425/70	4×25—4×70	25	900	20
RPA 450/120S	4×50—4×120	40	900	20
RPA 470/120	4×70—4×120	40	1000	20

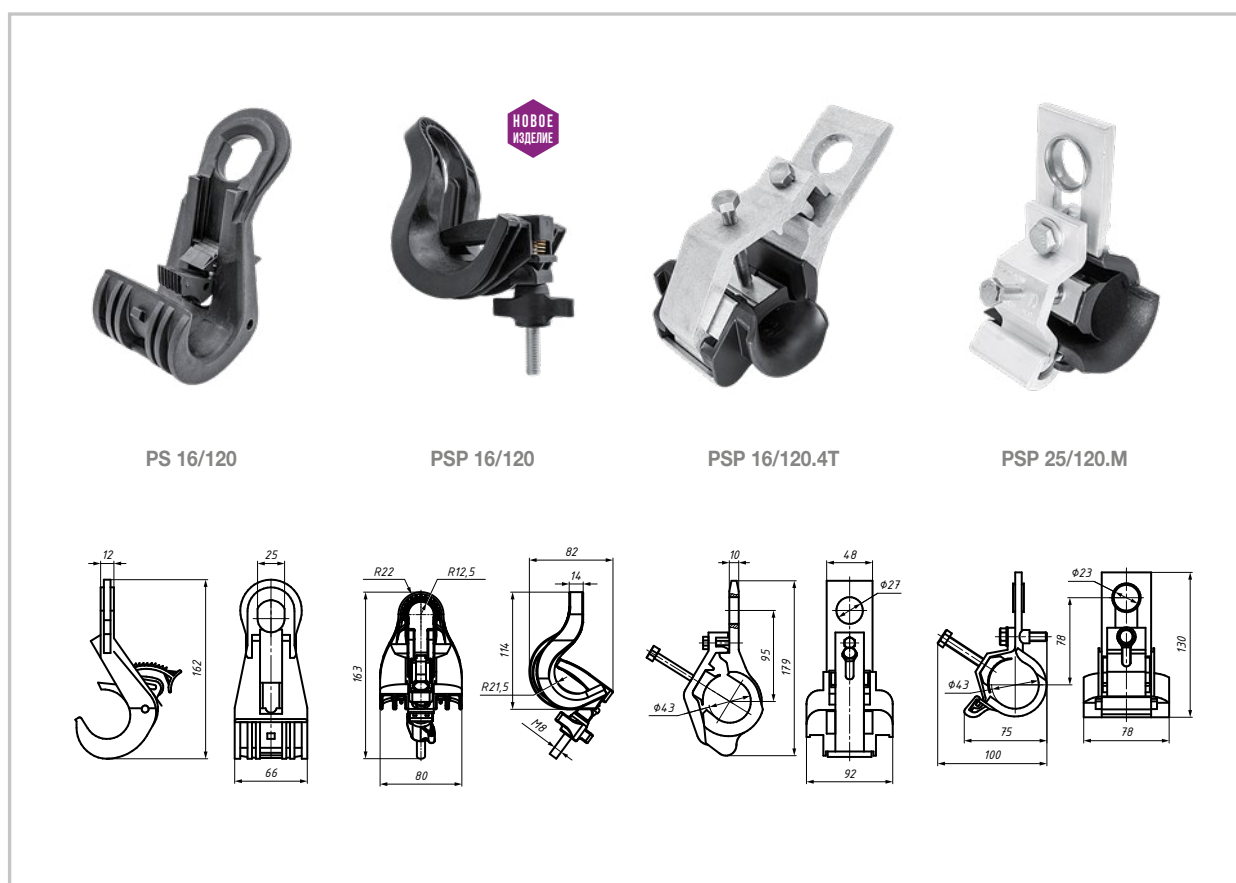
1.2.2 Поддерживающие зажимы PS и PSP для СИП-4

Характеристика

Корпус зажима PSP 25/120.M изготовлен из алюминия. Элементы зажима, контактирующие с жилами, изготовлены из пластика и выполняют роль электрического изолятора, а также защищают изоляцию провода от механического повреждения. Зажим PS 16/120 выполнен полностью из пластика. Возможно применение на угловых опорах при повороте трассы на 30° для провода 2—4 × 25—120 мм².

Примечание

Монтаж зажимов производится без инструмента. Зажим PS 16/120 снабжен защелкой, обеспечивающей надежную фиксацию жил и дополнительное удобство во время монтажа.



Позиция	Сечение жилы, мм ²	Диаметр жгута, мм		МРНЗ, кН	Масса, г	Кол-во в упаковке, шт.
		мин.	макс.			
PS 16/120	2×16—4×120	14	41	10	170	20
PSP 16/120	2×16—4×120	14	41	10	185	30
PSP 25/120.M	2×16—4×120	14	41	18	360	20
PSP 16/120.4T	2×16—4×120	14	41	40	620	20

Изделия соответствуют требованиям стандарта CENELEC EN 50483, а также тех. требованиям ПАО «Россети» СТО-34.01-2.2-007-2015.

1.2.3 Анкерный клиновой зажим DN 1[®], DN 123[®], DN 126[®] и анкерные зажимы PAG для абонентских ответвлений

Назначение

Анкерный клиновой зажим DN 123[®] предназначен для концевого крепления проводов ответвления сечением 16–25 мм² от магистрали к вводам.

Характеристика

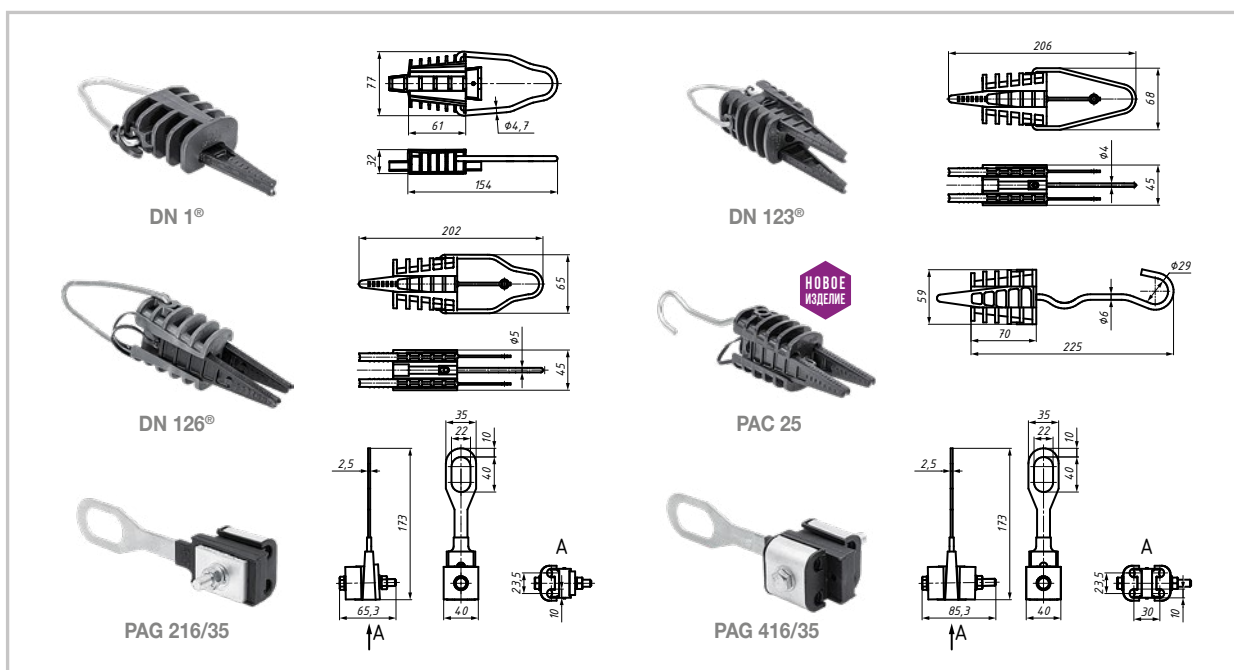
Зажим изготовлен из термопластика, усиленного стекловолоконной структурой. Зажимы DN имеют съемную скобу.

Отличительные особенности

Зажим DN 126[®] предназначен для проводов сечением 4 × 35 мм². Корпус зажима выполнен из усиленного стеклоармированного полиамида серого цвета, стойкого к воздействию прямых ультрафиолетовых лучей.

Примечания

При однофазном подключении абонентов применяется зажим DN 1[®], при трёхфазном DN 123[®], DN 126[®] (в зависимости от механической нагрузки). Применение DN 123[®] для однофазного ввода экономически нецелесообразно. Зажим PAC 25 снабжен крючком для удобства монтажа.



Позиция	Кол-во жил	Сечение жилы, мм ²		МРНЗ, кН	Масса, г	Кол-во в упаковке, шт.
		мин.	макс.			
DN 1 [®]	2	2 × 16	2 × 25	2	90	50
DN 123 [®]	2–4	2 × 16	4 × 25	3,5	104	50
DN 126 [®]	2–4	2 × 16	4 × 35	8	160	50
PAC 25	2–4	2 × 16	4 × 25	2,2	180	50
PAG 216/35	2	2 × 16	2 × 35	5	165	50
PAG 416/35	2–4	2 × 16	4 × 35	10	200	50

НОВОЕ ИЗДЕЛИЕ

1.3

Анкерные кронштейны

1.3.1 Анкерные кронштейны CS 10.3[®], CA 2000[®]

Назначение

Обеспечивают крепление анкерного зажима для магистральных СИП. Монтируются на опоры.

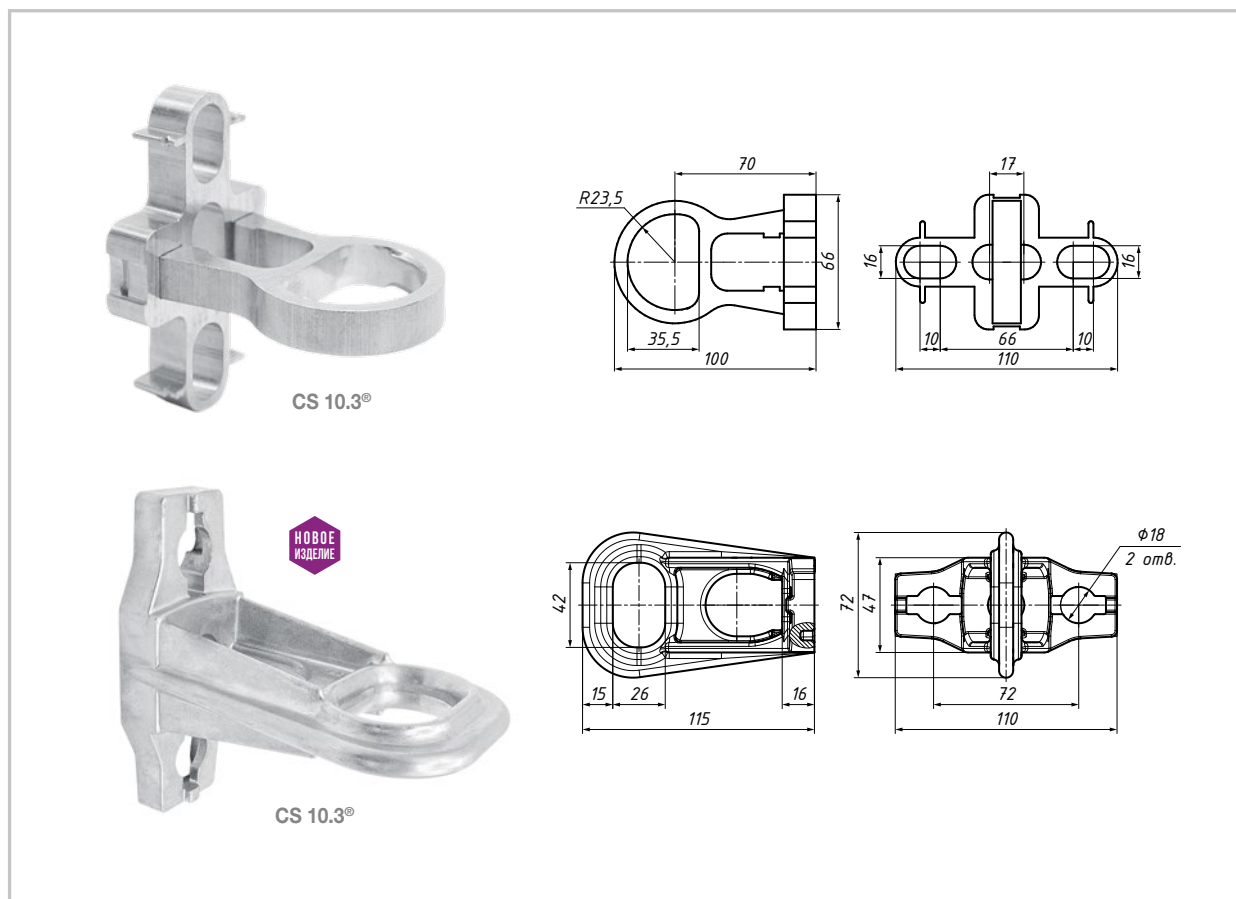
Крепление на опоре осуществляется двумя болтами диаметром 14 или 16 мм или при помощи двух полос металлической ленты F 207 в один оборот вокруг опоры и двух бугелей NB 20.

Характеристика

Кронштейны выполнены из сплава алюминия высокой механической прочности. Обладают высокой устойчивостью к коррозии.

Преимущества применения

Кронштейны CS 10.3[®] могут крепиться как одним, так и двумя болтами.



Позиция	МРН, кН	Масса, г	Кол-во в упаковке, шт.
CS 10.3 [®]	15	165	40
CS 10.3 [®]	15	195	40
CA 2000 [®]	20	180	40

 НОВОЕ
ИЗДЕЛИЕ

1.3.2 Анкерный абонентский кронштейн CA 16, CA 16K®

Назначение

Для крепления анкерных зажимов DN 123®, DN 1®, PAC 25 для ответвления СИП от магистрали к вводам.

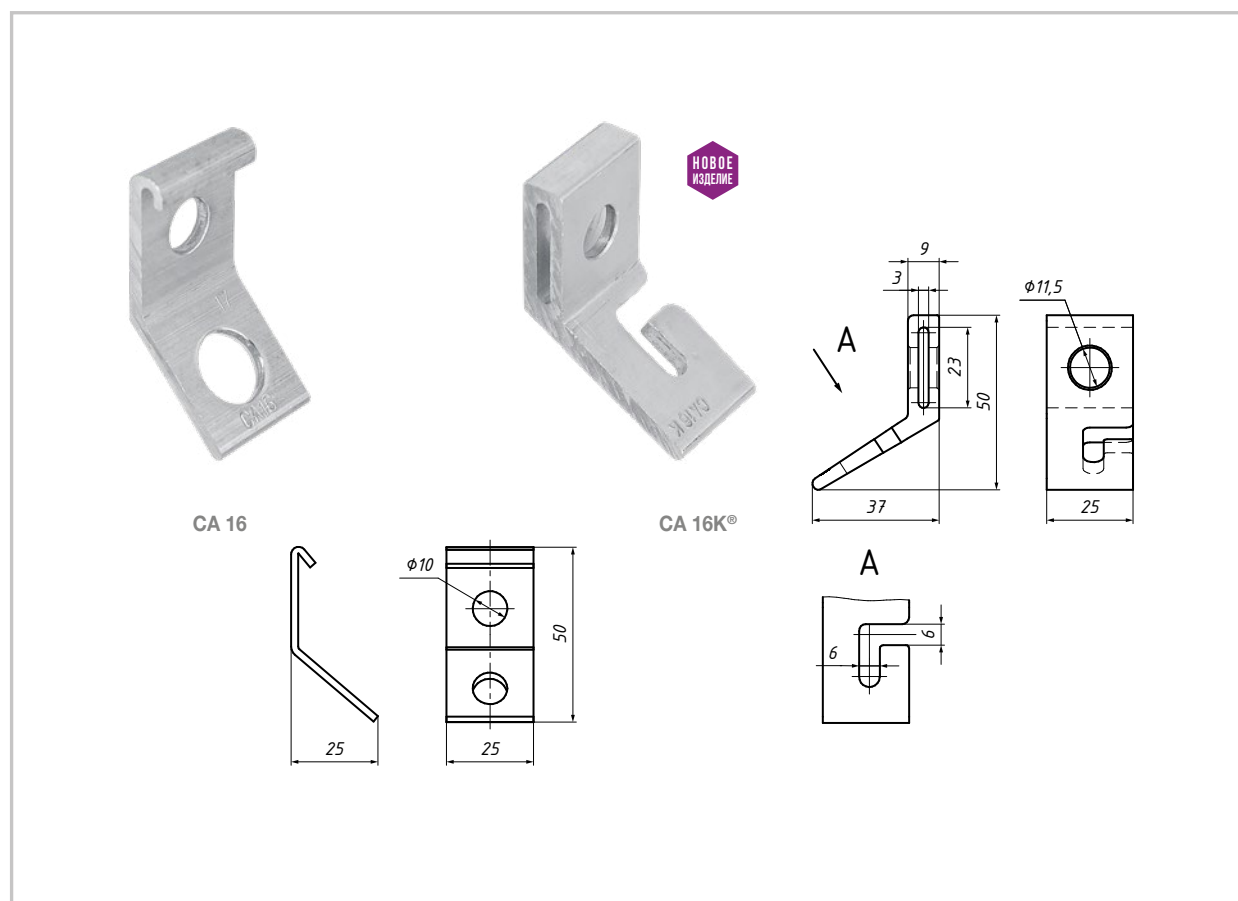
Характеристика

Кронштейн изготовлен из алюминиевого сплава с высокой устойчивостью к механическим воздействиям и коррозии. Крепится к опоре одной полоской металлической ленты F 207 в один оборот вокруг опоры и одной скрепой NC 20 или болтом M8, M10. Крепление к стене — шурупом или клиновым анкером.

Преимущества применения

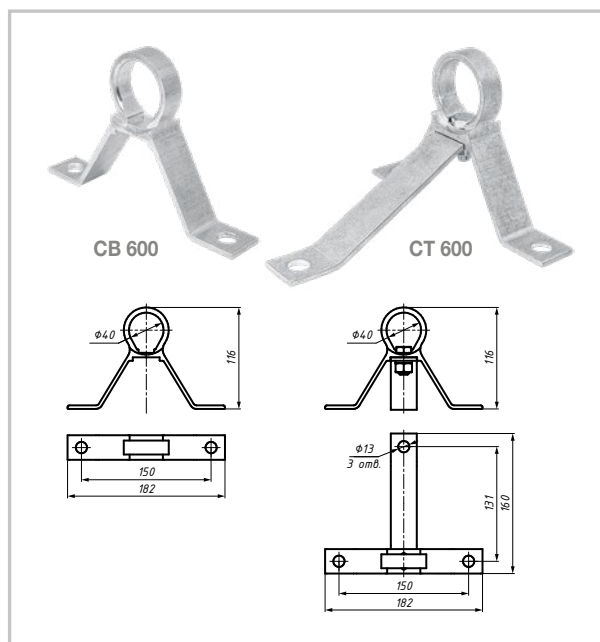
Кронштейн позволяет выполнить анкерное крепление на опоре или на стене здания, сооружения.

Конструкция кронштейна CA 16K® позволяет выполнить анкерное крепление без снятия скобы с анкерного зажима.



Позиция	МРН, кН	Масса, г	Кол-во в упаковке, шт.
CA 16	4	12	200
CA 16K®	3,5	21	100





1.3.3 Анкерные кронштейны для монтажа СИП по стенам зданий СТ 600, СВ 600

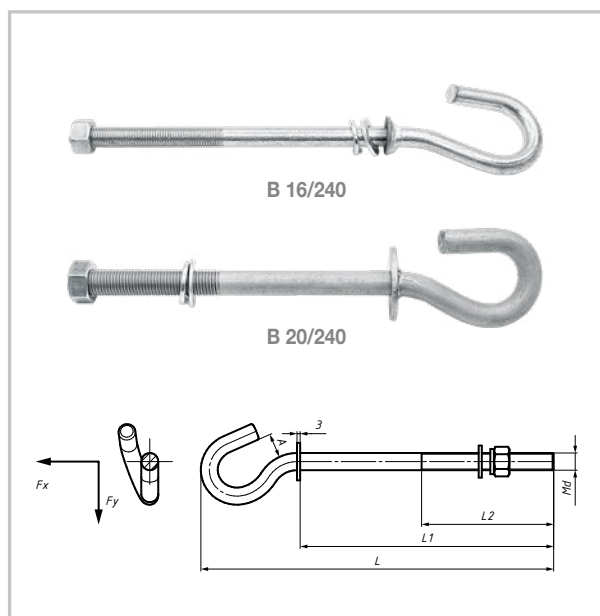
Назначение

Для крепления анкерных зажимов на стене здания.

Характеристика

Выполнены из сплава алюминия с высокой механической прочностью. Крепление к стене производится через отверстия диаметром 13 мм. СВ 600 и СТ 600 обеспечивают крепление одного анкерного зажима.

Позиция	МРН, кН	Масса, г	Кол-во в упаковке, шт.
СВ 600	3,75	104	50
СТ 600	6,25	200	25



1.3.4 Крюк сквозной В 16/240, В 20/240

Назначение

Применяется для крепления анкерных, поддерживающих зажимов и оттяжек на концевых и угловых опорах с монтажными отверстиями.

Характеристика

Крюк выполнен из оцинкованной стали повышенной прочности с высокой устойчивостью к коррозии. Толщина цинкового покрытия соответствует техническим требованиям ПАО «Россети» СТО-34.01-2.2-003-2015.

Позиция	Разрушающая нагрузка Fx/Fy, кН, не менее	Ø резьбы Мd	L	L1	L2	A, мм	Масса, г	В упак., шт.
В 16/240	12,0/2,4	M16	334	240	125	21	780	40
В 20/240	14,5/4,6	M20	370	240	125	25	1300	40

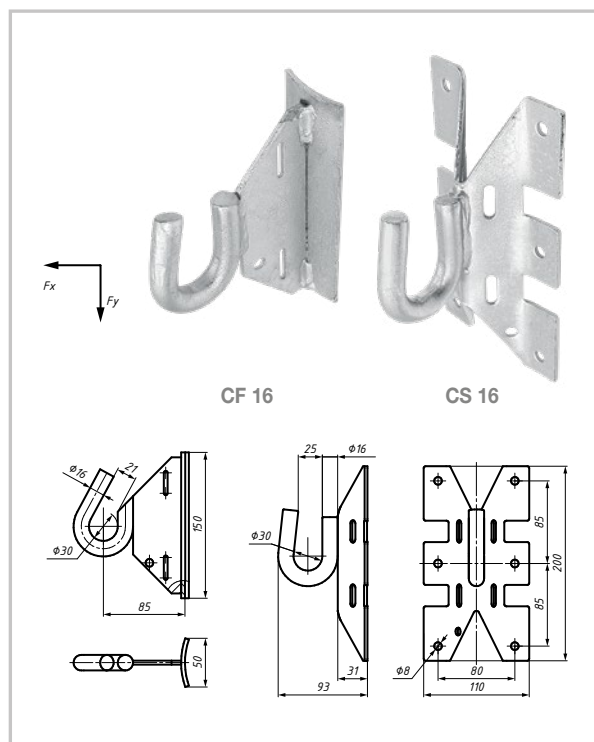
1.3.5 Крюк универсальный CF 16, CS 16

Назначение

Применяется для крепления анкерных или поддерживающих зажимов на деревянных и железобетонных опорах.

Характеристика

Монтируется на железобетонных, металлических или деревянных опорах. Крепление производится двумя полосками монтажной ленты F 207 в один оборот вокруг опоры и двумя скрепами NC 20 на промежуточных опорах или бугелями NB 20 на анкерных опорах. Крюк выполнен из стали горячего цинкования с высокой устойчивостью к коррозии. Толщина цинкового покрытия соответствует техническим требованиям ПАО «Россети» СТО-34.01-2.2-003-2015.



Позиция	Разрушающая нагрузка F _x /F _y , кН, не менее	Диаметр, мм	Масса, г	Количество в упаковке, шт.
CF 16	17,8/12,5	16	400	40
CS 16	17,4/13,3	16	400	40

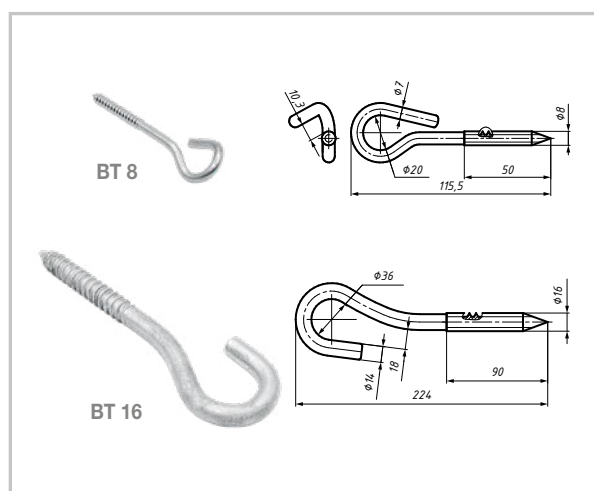
1.3.6 Крюк-шуруп ВТ 8, ВТ 16

Назначение

Применяется для анкерного крепления СИП на деревянной стене здания или деревянных опорах.

Характеристика

Крюк выполнен из оцинкованной стали повышенной прочности с высокой устойчивостью к коррозии. Толщина цинкового покрытия соответствует техническим требованиям ПАО «Россети» СТО-34.01-2.2-003-2015.

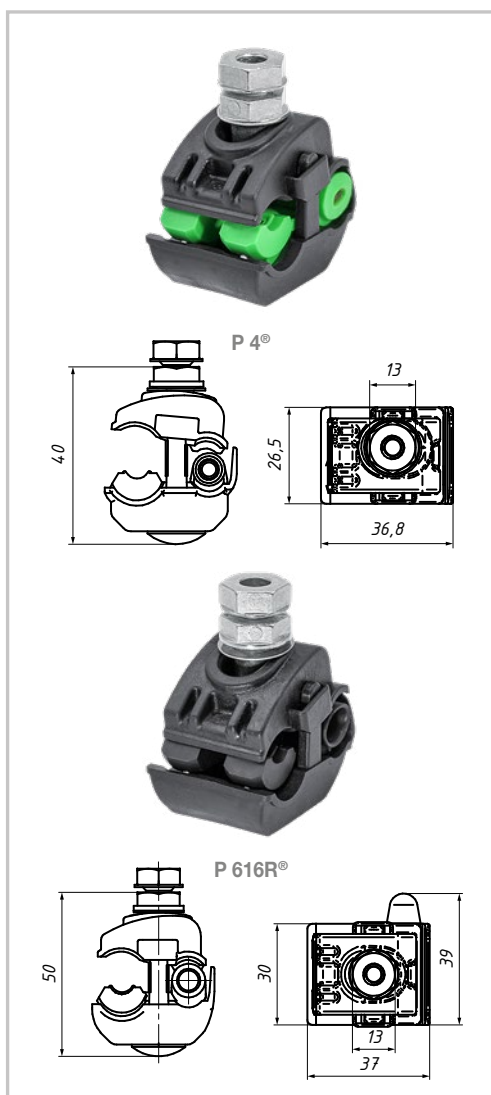


Позиция	Разрушающая нагрузка F _x /F _y , кН, не менее	Диаметр, мм	Масса, г	Количество в упаковке, шт.
ВТ 8	6,0/2,3	8	47	100
ВТ 16	8,8/6,6	16	440	40

Ответвительные герметичные зажимы для СИП-2 и СИП-4



Ответвительные герметичные зажимы предназначены для выполнения ответвлений от магистральных СИП медными или алюминиевыми проводами. Они обеспечивают надежный электрический контакт методом прокалывания изоляции жил проводов магистрали и ответвительной линии.



1.4.1 Ответвительный зажим P4®

Назначение

Разработан для уличного освещения и подключения проводов абонента. Применяется для соединения жил магистрали 6–95 мм² с проводами сечением 1,5–10 мм².

Технические особенности

Специально для России в зажиме P4® применена новая конструкция контактных пластин из алюминиевого сплава. Две контактные пластины обеспечивают надежный контакт с проводами малых (1,5 мм²) сечений отечественного производства.

1.4.2 Ответвительный зажим P616R®

Назначение

Применяется для соединения жил магистрали сечением 6–120 мм² с жилами сечением 1,5–16 мм² для уличного освещения или ввода в дом.

Технические особенности

Зажим имеет две контактные пластины из луженой меди. Для уличного освещения или ввода в дом можно также применять зажимы с отдельной затяжкой болтов P21®.

Позиция	Сечение жил, мм ²		Срывная головка		Макс. нагрузка I, А	Масса, г	Кол-во в упаковке, шт.
	магистрали	ответвления	размер, мм	момент срыва, Н·м			
P4®	6–95	1,5–10	13	9	50	50	120
P616R®	6–120	1,5–16	13	9	65	51	120

Изделия соответствуют требованиям стандарта CENELEC EN 50483, а также тех. требованиям ПАО «Россети» СТО-34.01-2.2-004-2015.

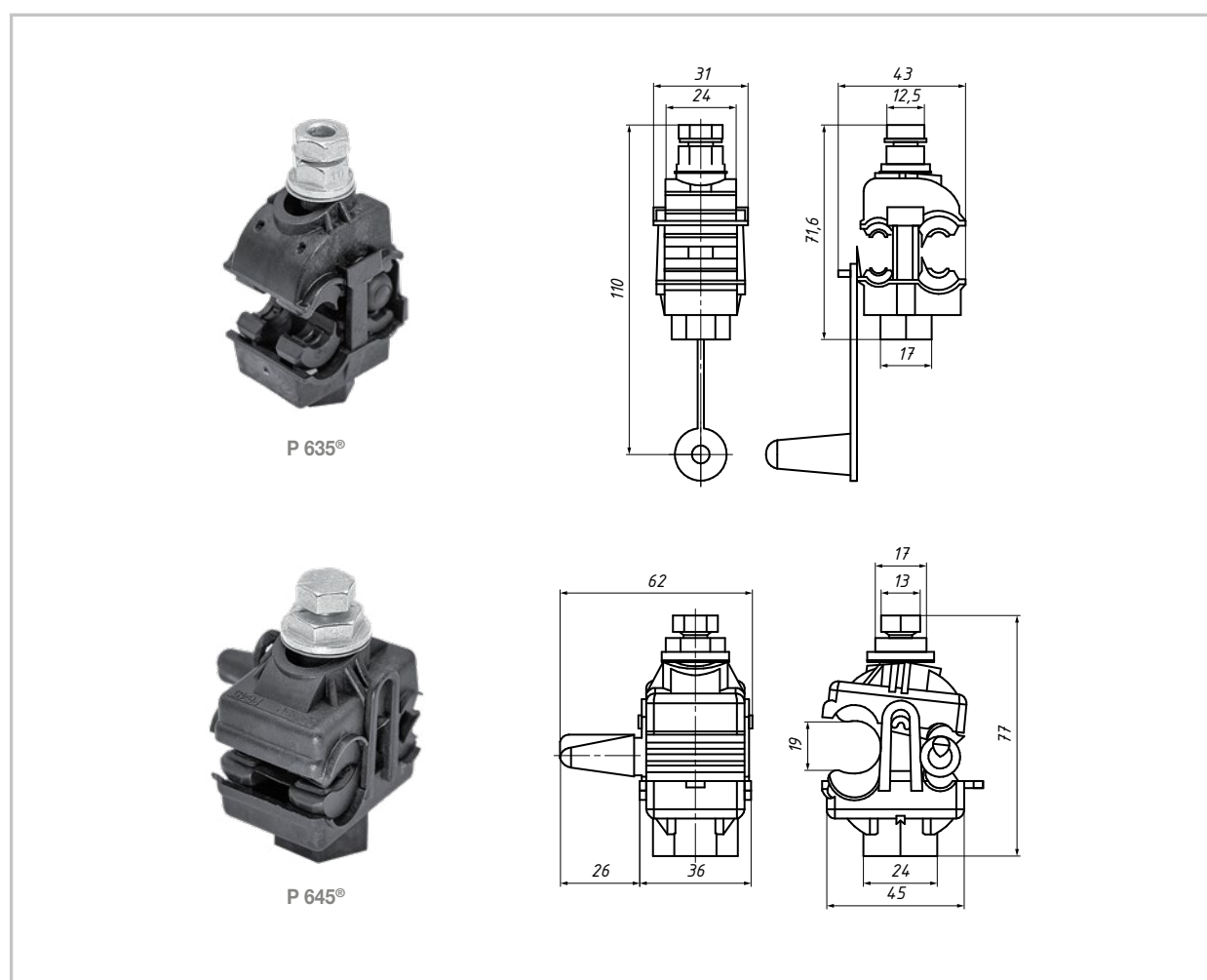
1.4.3 Ответвительный зажим P 635®, P 645®

Назначение

Применяется для соединения СИП магистрали сечением 16—150 мм² с изолированными жилами ответвлений сечением 6—35 мм² (медь или алюминий).

Технические особенности

Вместо зажима P 645® и P 635® возможно применение зажимов с отдельной затяжкой болтов P 71®, P 72® или P 74®. Нижняя часть корпуса зажимов снабжена специальным шестигранником под ключ 17 или 24 мм для удержания во время монтажа. Рекомендуем применять ключ СТ 10-13-17-24.



Позиция	Сечение жил, мм ²		Срывная головка		Макс. нагрузка I, А	Масса, г	Кол-во в упаковке, шт.
	магистрали	ответвления	размер, мм	момент срыва, Н·м			
P 635®	16—95	6—35	13	11	115	72	100
P 645®	16—150*	6—35*	13	14	115	113	100

Изделия соответствуют требованиям стандарта CENELEC EN 50483, а также тех. требованиям ПАО «Россети» СТО-34.01-2.2-004-2015.

* Указаны допустимые сечения при испытаниях до 4 кВ. При испытаниях 6 кВ рекомендуемый диапазон сечений для P 645® до 35—150/10—35.

1.4.4 Ответвительный зажим P 70[®], P 150[®], P 240[®]

Назначение

Для соединения СИП-магистрали сечением 25—150 мм² с жилами ответвлений сечением 25—150 мм².

Технические особенности

Предназначены для алюминиевых или медных изолированных жил. Контроль над усилием затяжки болтов осуществляется срывной шестигранной головкой 13 мм. Срывная головка выполнена из алюминиевого сплава, затягивается при помощи изолированного накидного гаечного ключа. Зажимы данного типа можно монтировать на линии под напряжением. Изоляция испытана напряжением 6 кВ (в течение одной минуты в воде). Зажим поставляется в раскрытом положении, что облегчает его монтаж. Демонтаж возможен. Вторичный монтаж не допускается. Защитный колпачок выполнен съемным.

Преимущества применения

Ответвительные герметичные зажимы проходят испытания в соответствии с нормами стандарта

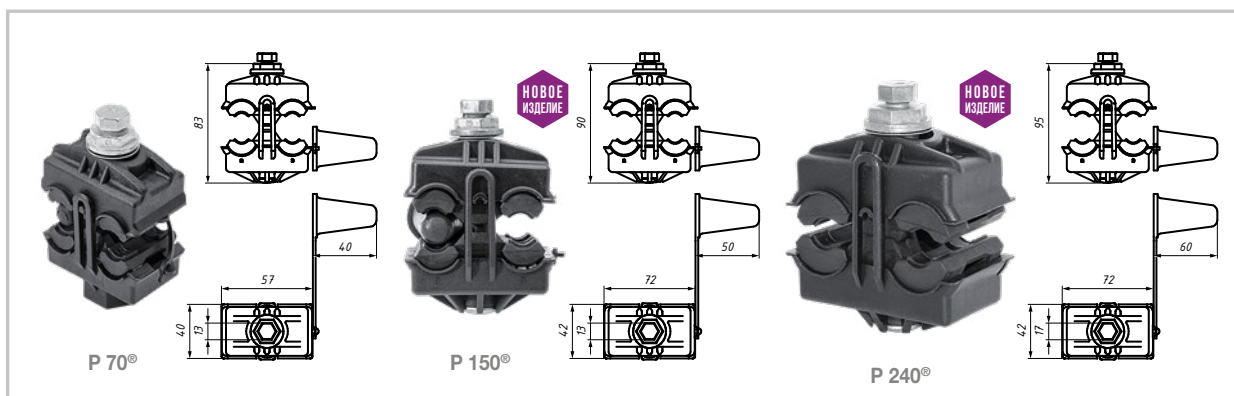
CENELEC EN 50483 и отвечают техническим требованиям ПАО «Россети». Зажимы рассчитаны на монтаж и эксплуатацию при низких температурах (монтаж от -20°С, эксплуатация от -60°С). Зажимы испытываются на коррозионную стойкость в камере соляного тумана и в камере с сернистым газом.

Прокалывающие зубья контактных пластин зажимов имеют пирамидальную форму, благодаря чему достигается быстрый электрический контакт и надежная герметизация зажимов. Конструкция ответвительных зажимов обеспечивает минимальную потерю механической прочности фазного и нулевого проводов.

Примечания

Нижняя часть корпуса зажима снабжена специальным шестигранником под ключ 17 или 24 мм для удержания во время монтажа. Рекомендуем применять ключ СТ 10-13-17-24.

Для соединения жил магистрали можно также применять зажим с отдельной затяжкой болтов P 151+V1[®] сечением 35—150 / 6—95 мм².



Позиция	Сечение жил, мм ²		Срывная головка		Макс. нагрузка I, А	Масса, г	Кол-во в упаковке, шт.
	магистрали	ответвления	размер, мм	момент срыва, Н·м			
P 70 [®]	25—150*	25—95*	13	16	220	144	80
P 150 [®]	35—150	35—150	13	16	300	353	80
P 240 [®]	70—240	70—240	17	22	420	400	80

НОВОЕ
ИЗДЕЛИЕ

НОВОЕ
ИЗДЕЛИЕ

Изделия соответствуют требованиям стандарта CENELEC EN 50483, а также тех. требованиям ПАО «Россети» СТО-34.01-2.2-004-2015.

* Указаны допустимые сечения при испытаниях до 4 кВ. При испытаниях 6 кВ рекомендуемый диапазон сечений для P 70[®] до 35—150 / 35—95.

1.4.5 Ответвительные переходные зажимы серии N

Назначение

Используются для ответвления СИП от ВЛН, а также для ответвления от неизолированной несущей нулевой жилы. N 616[®] предназначен для ответвления от ВЛН к вводу в здание СИП сечением 2×16—4×16. N 640[®] предназначен для ответвления от ВЛН к вводу в здание СИП сечением 2×16—4×25. N 70[®] предназначен для ответвления от ВЛН магистральных СИП.

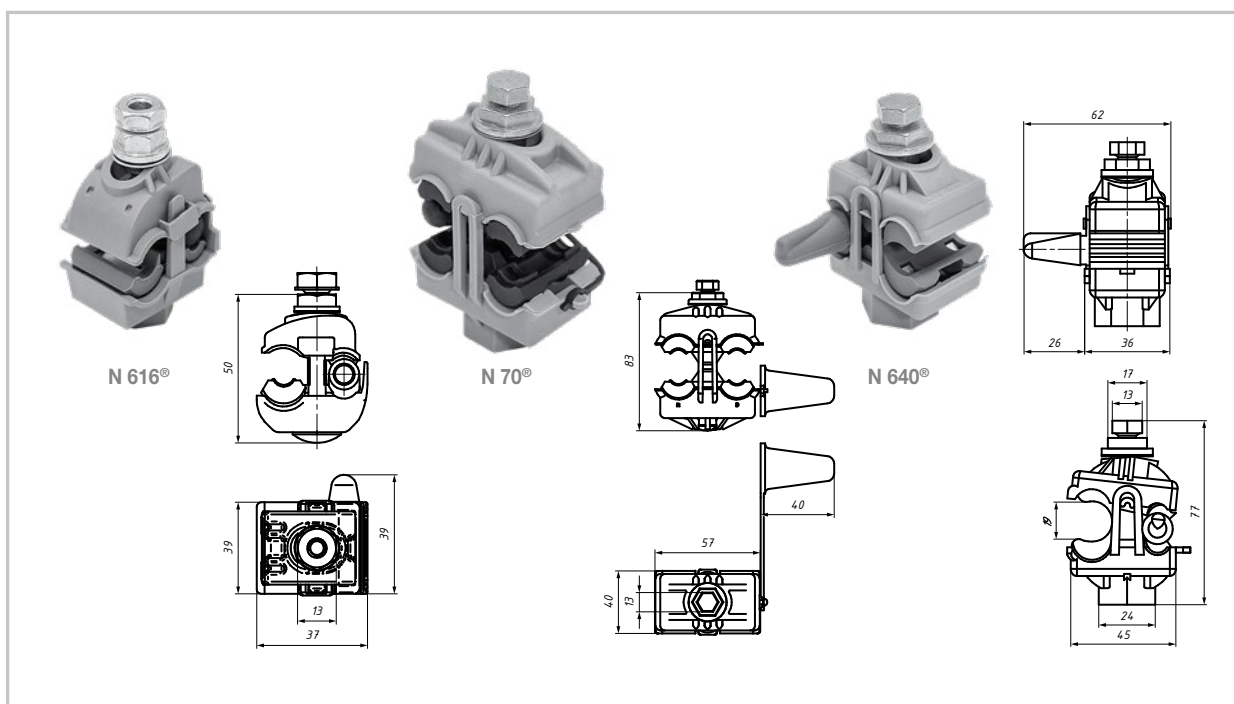
Характеристика

Контакт с проводом ответвления обеспечивается прокалыванием изоляции. Контроль над усилием затяжки болта осуществляется применением срывной

головки. Корпус выполнен из изоляционного материала, устойчив к воздействию ультрафиолетовых лучей, а также другим климатическим и механическим воздействиям. Контактные пластины выполнены из алюминиевого сплава, предназначены для соединения алюминиевых проводов. Контакты со стороны ответвления покрыты смазкой.

Преимущества применения

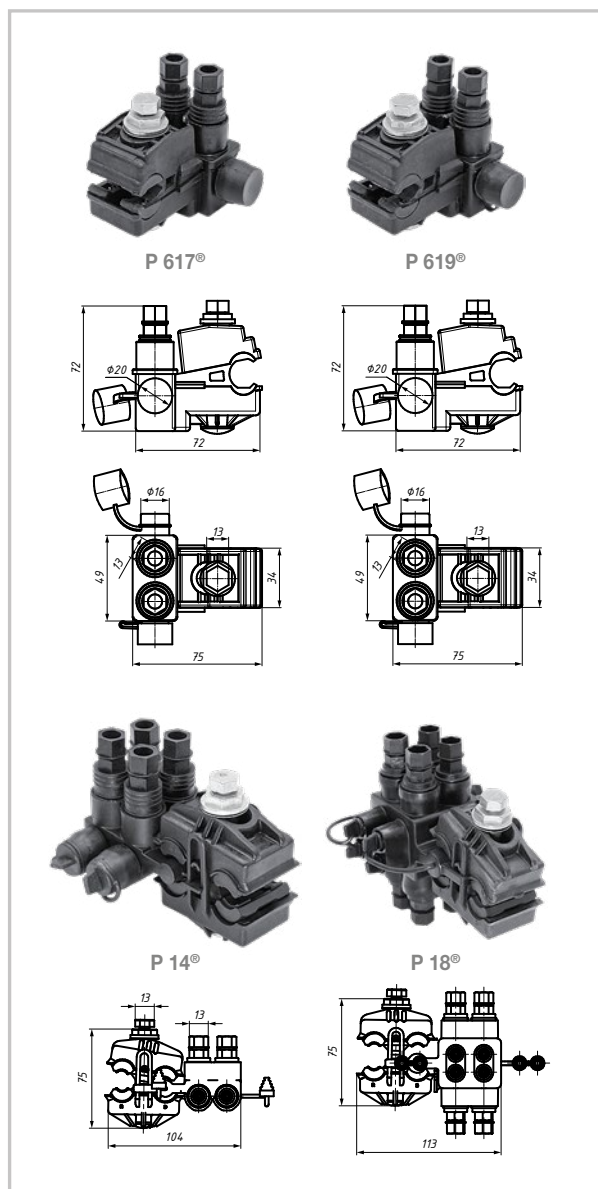
Корпуса зажимов серого цвета, что позволяет исключить ошибку в применении. Контактные пластины выполнены со стороны магистрали в виде плашки, чтобы не уменьшать механическую прочность провода.



Позиция	Сечение жил, мм ²		Срывная головка		Макс. нагрузка I, А	Масса, г	Кол-во в упаковке, шт.
	магистрали	ответвления	размер, мм	момент срыва, Н·м			
N 4 [®]	16—95	1,5—16	13	8,5	100	220	50
N 616 [®]	16—95	4—16	13	8,5	100	220	50
N 640 [®]	16—120	6—35	13	14	160	220	50
N 70 [®]	25—150	16—120	13	16	300	285	50

Изделия соответствуют требованиям стандарта CENELEC EN 50483, а также тех. требованиям ПАО «Россети» СТО-34.01-2.2-004-2015.

Ответвительные зажимы с отдельной затяжкой болтов магистрального и ответвительного проводов



1.5.1 Ответвительные герметичные зажимы с отдельной затяжкой проводов магистрали и ответвлений P 617®, P 619®, P 14®, P 18®

Назначение

Используются для нескольких ответвлений из одной точки.

Характеристика

Предназначены для алюминиевых или медных изолированных жил. Контроль над усилием затяжки болтов осуществляется срывной шестигранной головкой 13 мм. Изоляция испытана напряжением 6 кВ в течение одной минуты в воде. Болт со стороны магистрали имеет срывную головку из алюминиевого сплава.

Преимущества применения

На проводах магистрали не требуется снятие изоляции. Соединение проводов осуществляется с отдельной затяжкой болтов. В зажимах P 617®, P 14® и P 18® контакт обеспечивается: на магистрали — прокалывающими контактными пластинами, на ответвлении — со снятием изоляции с провода. В зажимах P 619® со стороны ответвления монтаж провода осуществляется без снятия изоляции.

Позиция	Число ответв. проводов	Сечение жил, мм ²		Срывная головка		Макс. нагрузка I, А	Масса, г	Кол-во в упак., шт.
		магистрали	ответвления	размер, мм	момент срыва, Н·м			
P 617®	2	35–150	2×6–35 (50M*)	13	14/13	160	220	50
P 619®	2	35–150	2×6–35 (50M*)	13	14/13	160	220	50
P 14®	4	25–150	4×1,5–35	13	16/6	160	285	50
P 18®	8	25–150	8×1,5–35	13	16/6	100	300	50

Изделия соответствуют требованиям стандарта CENELEC EN 50483, а также тех. требованиям ПАО «Россети» СТО-34.01-2.2-004-2015.

* 50M — моножила.

1.5.2 Ответвительные зажимы с отдельной затяжкой болтов магистрального и ответвительного проводов P 21®, P 71®, P 72®, P 151+VI®, PI 153+VI®, PR 240+VI®

Назначение

Применяются для обеспечения надежного электрического контакта методом прокалывания изоляции жил на магистральной линии и зачистки на ответвлении. Зажимы P 71®, P 72®, P 74® обеспечивают соединение с заземляющим спуском нулевой жилы. Зажим P 21® предназначен для соединения проводов ввода в дом сечением 10–25 мм² с изолированными жилами ответвления 1,5–35 мм², а также для уличного освещения. Зажимы P 151+VI®, PI 153+VI®, PR 240+VI® применяются не только для ответвления магистральных проводов СИП, но и для соединения СИП с кабелем.

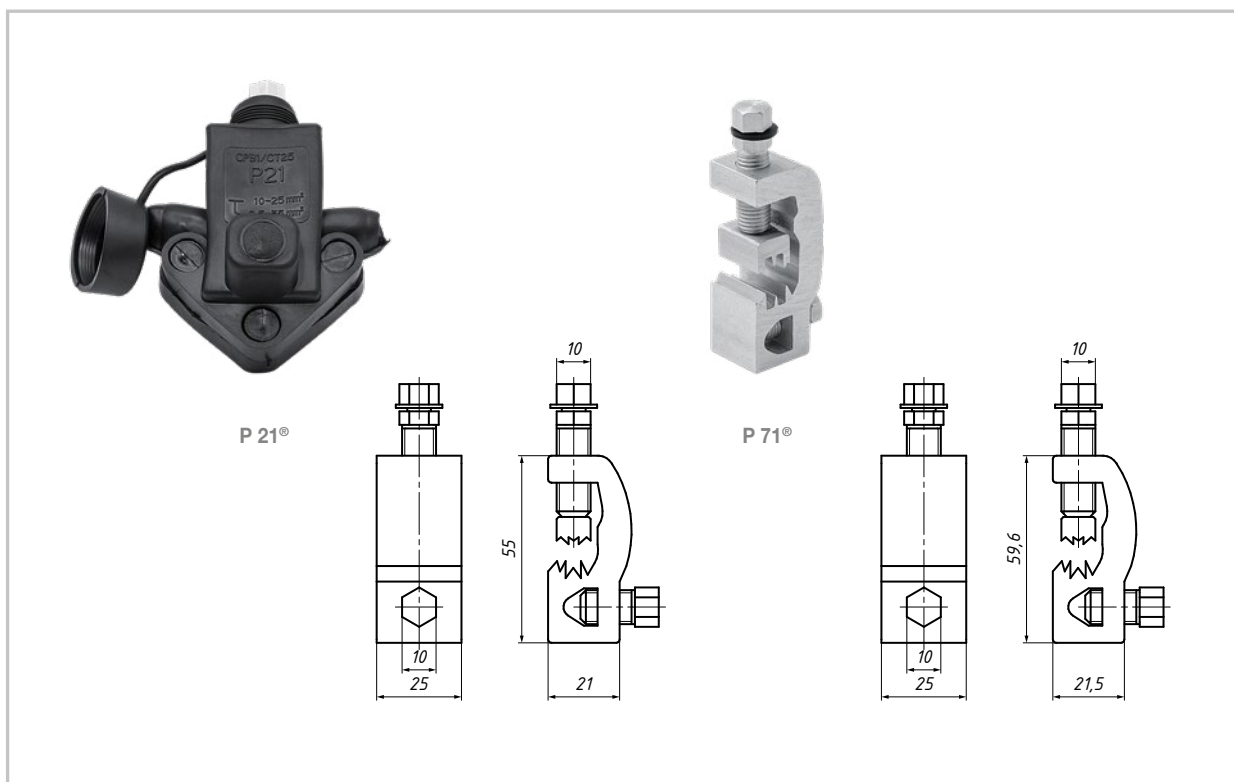
Характеристика

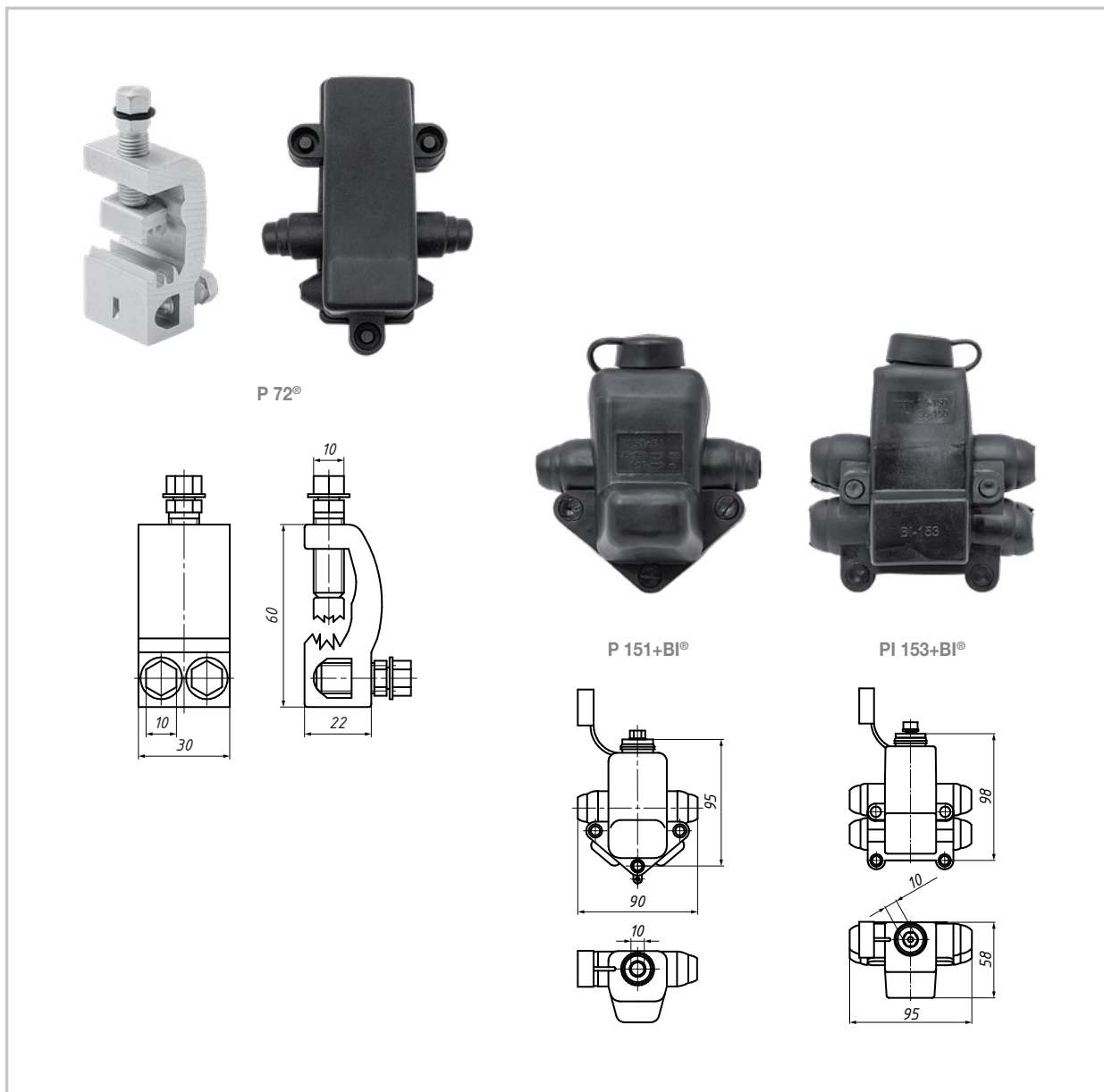
Контактные части зажима выполнены из алюминиевого сплава. Контроль над усилием затяжки при прокалывании изоляции магистрального провода осуществляется болтом с шестигранной срывной головкой 10 мм. Контактные части зажима смазаны

тугоплавкой консистентной смазкой. Зажимы поставляются в комплекте с защитным чехлом. Колпачок защитного чехла может быть поставлен на место только после срыва головки, что обеспечивает возможность визуального контроля правильности монтажа.

Преимущества применения

Зажимы с отдельной затяжкой болтов позволяют многократно присоединять и отсоединять абонентские провода, не снимая зажим с магистрального провода. Зажим P 72® предназначен для 2-х ответвлений из одной точки. Зажим P 74® предназначен для 4-х ответвлений из одной точки. Минимальное снижение механической прочности проводников. Уменьшение контактного сопротивления. Конструкция зажима, выполненного из алюминиевого сплава, обеспечивает надежность электрического контакта в течение всего срока эксплуатации (не менее 40 лет). Зажимы рассчитаны на монтаж при низких температурах от –20°С и эксплуатацию от –60°С.





Позиция	Число ответвительных проводов	Сечение жилы магистрали, мм ²	Сечение жилы ответвления, мм ²	Макс. нагрузка I, А	Масса, г	Кол-во в упаковке, шт.
P 21 [®]	1	10—25	2,5—35*	90	84	75
P 71 [®]	1	35—95	4—54*	145	100	50
P 72 [®]	2	35—95	2×4—54*	145	132	50
P 74 [®]	4	16—150	4×2,5—35	145	150	25
P 151+BI [®]	1	35—150	6—35*	290	133	40
PI 153+BI [®]	1	35—150	35—150	500	234	48
PR 240+BI [®]	1	50—150	95—240	500	250	40

Изделия соответствуют требованиям стандартов CENELEC EN 50483, а также тех. требованиям ПАО «Россети» СТО-34.01-2.2-004-2015.

* Зажим P 21[®] допускает применение со стороны ответвления провода сечением 1,5 мм², зажим P 151+BI[®] — провода сечением 6 мм², а зажимы P 71[®], P 72[®] и P 74[®] — провода сечением 2,5 мм², но в этом случае необходимо сложить зачищенную от изоляции жилу вдвое.

1.5.3 Ответвительные зажимы CD® с раздельной затяжкой болтов магистрального и ответвительного проводов

Назначение

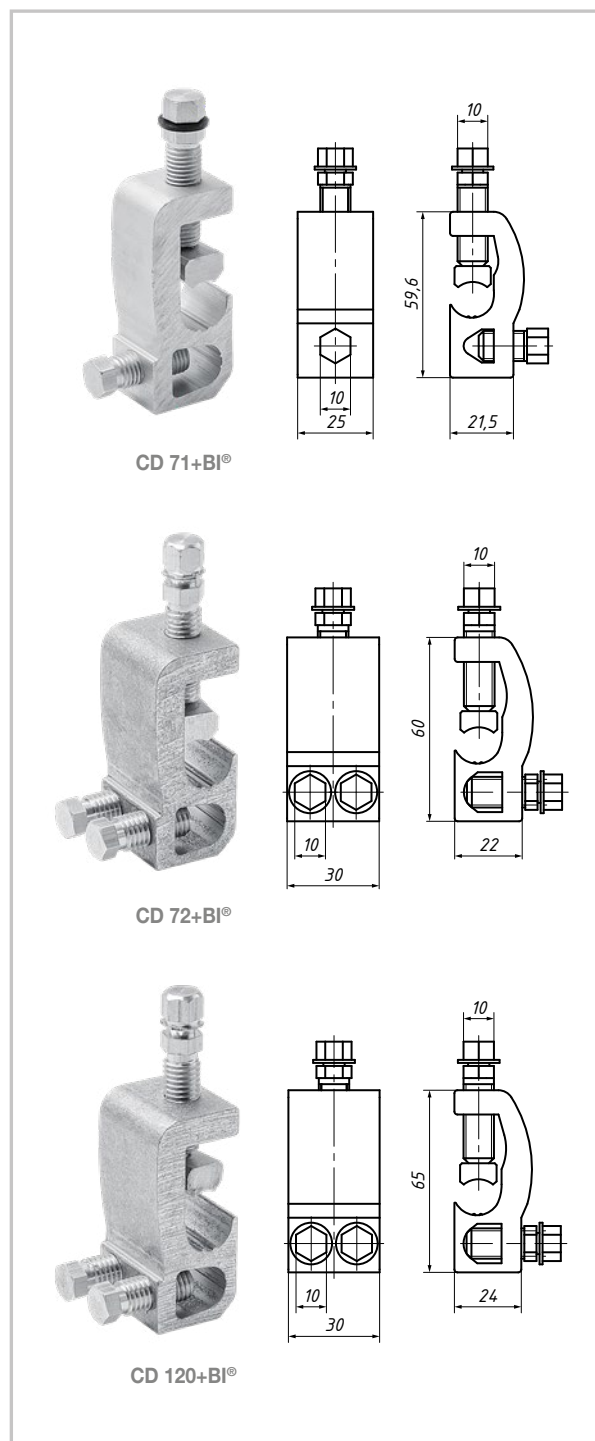
Предназначены для ответвления от неизолированной несущей нулевой жилы, а также для ответвления от магистрали ВЛН. Зажим CD 71+BI® предназначен для повторного заземления неизолированной несущей нулевой жилы, а также для ответвления от ВЛН к вводу в здание СИП сечением 2 × 16—4 × 25.

Характеристика

Зажим выполнен из алюминиевого сплава. Контроль над усилием затяжки осуществляется болтом с шестигранной срывной головкой 10 мм. Контактные части зажима смазаны тугоплавкой консистентной смазкой. Зажим имеет защитный чехол.

Преимущества применения

Допускается многократный монтаж и демонтаж проводов ответвлений. Возможна замена N 640® на CD 71+BI® и N 70® на CD 120+BI®. Возможна поставка и использование зажимов CD® без влагозащитного чехла BI. Зажимы с раздельной затяжкой болтов позволяют многократно присоединять и отсоединять абонентские провода без снятия зажимов с магистрального провода.



Позиция	Число ответвительных проводов	Сечение жилы магистрали, мм ²	Сечение жилы ответвления, мм ²	Макс. нагрузка I, А	Масса, г	Кол-во в упаковке, шт.
CD 71+BI®	1	16—150	4—70	290	165	50
CD 72+BI®	2	16—150	2 × 4—54	290	185	40
CD 120+BI®	2	16—150	2 × 4—120	450	170	40

Изделия соответствуют требованиям стандарта CENELEC EN 50483, а также тех. требованиям ПАО «Россети» СТО-34.01-2.2-004-2015.

Устройства и приспособления для защиты ВЛИ

1.6.1 Устройство для закорачивания M6D, M7D и заземления MaT

Характеристика M6D, M7D

Сечение провода 16 мм².

Особенности M6D, M7D

Состоит из шести (M6D) или семи (M7D) штепсельных патронов байонетного типа. Поставляется в футляре.

Назначение MaT

Предназначено для подключения устройства для закорачивания M6D, M7D к заземляющему устройству.

Характеристика MaT

Длина гибкого медного провода 10 м, сечение 16 мм².

Особенности MaT

Устройство заземления MaT состоит из штекера заземления, вставляемого в байонетный разъем устройств M6D, M7D, и гибкого медного провода со струбциной, присоединяемой к заземляющему устройству.



Позиция по каталогу	Масса, г	Кол-во в упаковке, шт.
M6D	1720	1
M7D	1940	1
MaT	3420	1

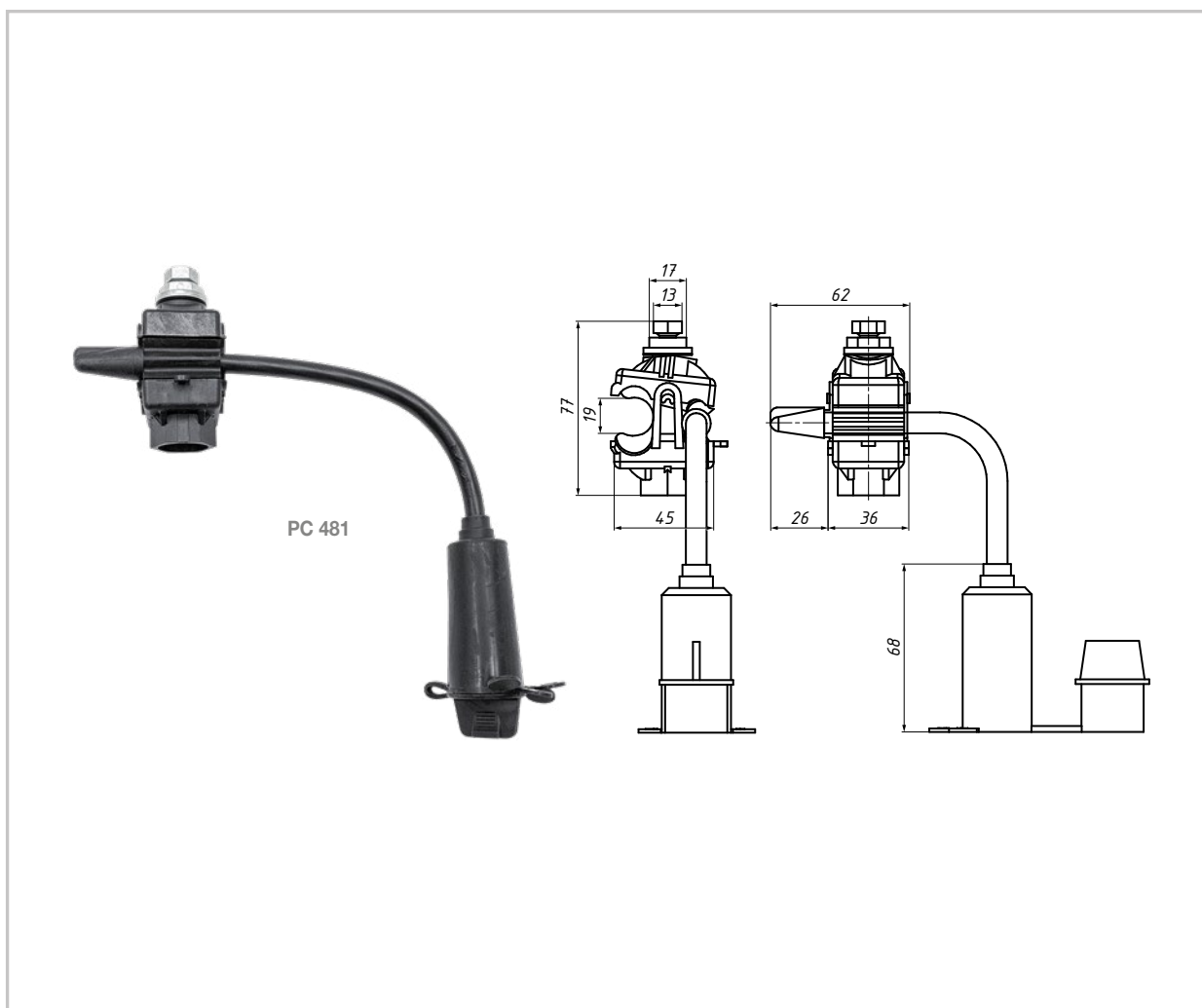
1.6.2 Ответвительный зажим для подключения заземления РС 481

Назначение

Используется для подключения указателя напряжения, закороток и защитного заземления (устанавливаются в начале, в конце, в зоне прямой видимости ВЛИ и на ответвлениях). Устанавливается на токопроводящих и нулевой жилах на весь срок службы линии. Обеспечивает надежное защитное заземление в комплекте со штатным устройством М6D и МаГ.

Характеристика

Изоляция зажима испытана напряжением 6 кВ. Контроль над усилием затяжки болта осуществляется применением срывной головки. Корпус зажима находится в открытом положении, позволяющем свободно размещать провод при монтаже. Встроенный адаптер снабжен маркировкой 1, 2, 3, N. Провод адаптера выполнен из меди.



Позиция	Сечение жилы, мм ²	Срывная головка		Масса, г	Количество в упаковке, шт.
		усилие затяжки, Н·м	размер, мм		
PC 481	16–95	14	13	176	50

Изделие соответствует требованиям стандарта CENELEC EN 50483, а также тех. требованиям ПАО «Россети» СТО-34.01-2.2-003-2015, ГОСТ 51853-2001.

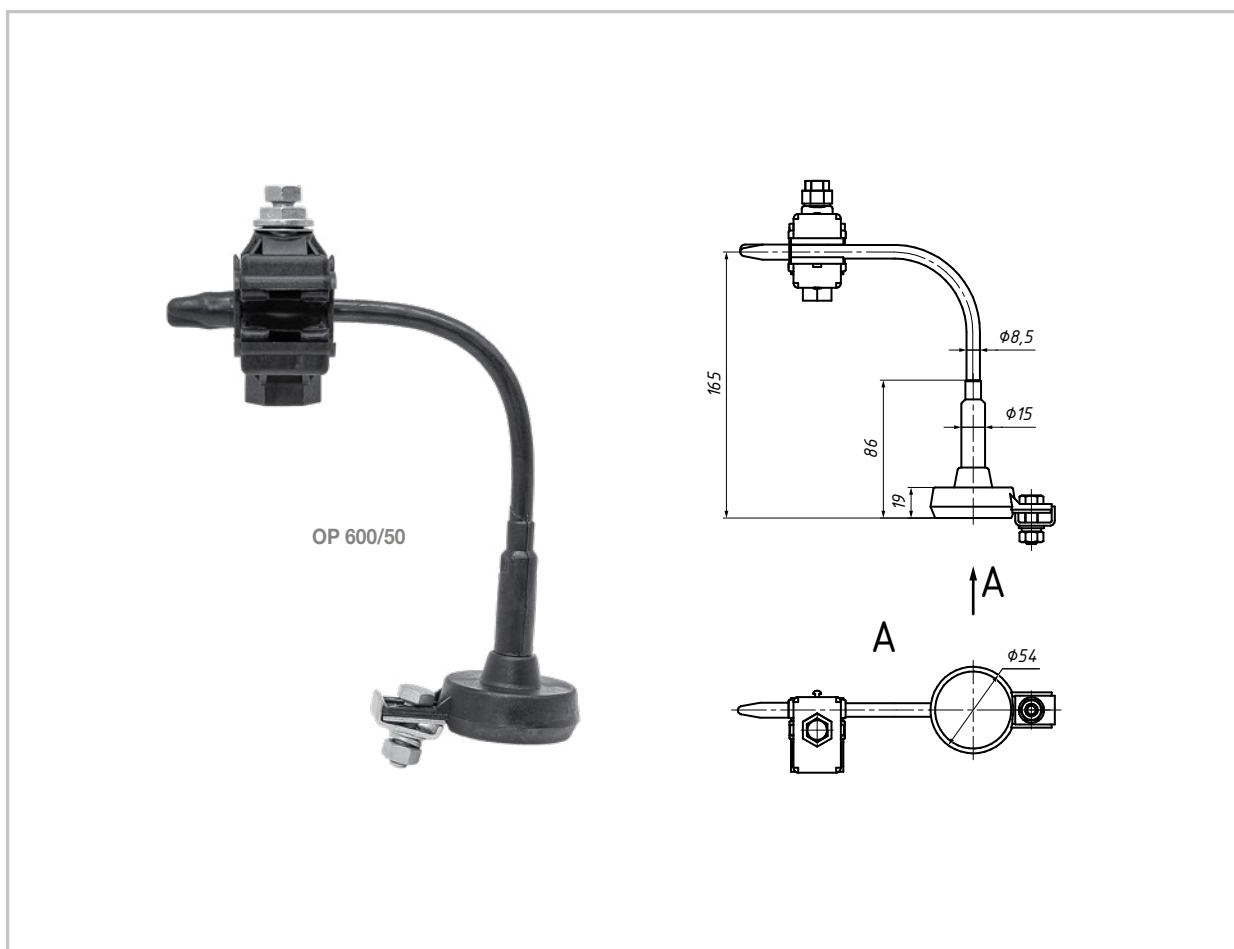
1.6.3 Ограничитель перенапряжения нелинейный ОР 600

Назначение

Служит для ограничения коммутационных и грозовых перенапряжений в системах СИП до 1 кВ. Для однофазной ВЛ применяется один ограничитель, для трехфазной ВЛ — три ограничителя.

Характеристика

Ограничитель перенапряжения — варисторного типа. Поставляется в сборе с прокалывающим зажимом. Ответственный провод ограничителя выполнен из меди.



Позиция	Сечение СИП, мм ²	Тип варистора	Номин. разрядный ток, кА (для волны 8/20 мкс)	Макс. разрядный ток, кА (для волны 8/20 мкс)	Наибольш. длит. раб. напряж-е, В	Предельный разрядный ток, кА (для волны 4/20 мкс)	Уровень напряж-я защиты, В (при имп. тока 10 кА 8/20 мкс)	Масса, г	Кол-во в упак., шт.
ОР 600/28	16–95 / 16–150*	ВОР/R 0,28/10	10	40	280	100	1100	163	30
ОР 600/50	16–95 / 16–150*	ВОР/R 0,5/10	10	40	500	100	1680	163	30
ОР 600/66	16–95 / 16–150*	ВОР/R 0,66/5	5	35	660	50	< 2465	163	30

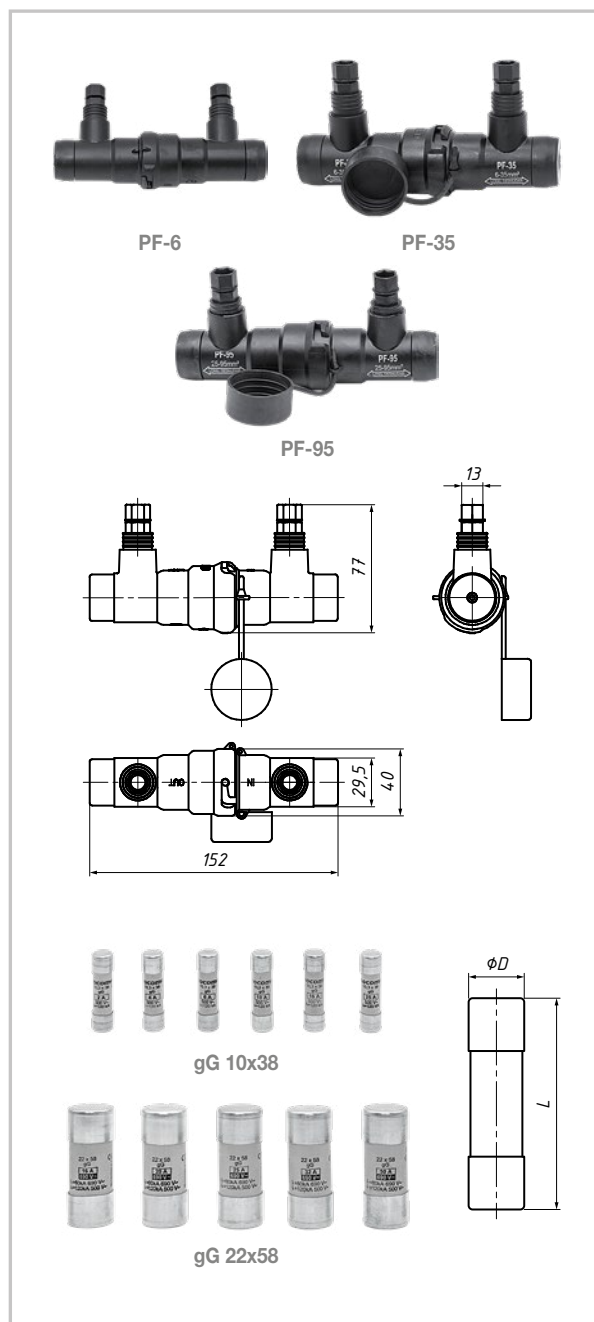
* При комплектации с зажимом Р 635 сечение 16–95 мм²; при комплектации с зажимом Р 645 сечение 16–150 мм².

1.6.4 Корпус предохранителя PF

Конструкция

Держатель предохранителя PF-6 состоит из разъемного герметичного пластмассового корпуса и двух контактных наконечников с винтовыми зажимами. Держатель позволяет применять съемные трубчатые предохранители длиной 38 мм и диаметром 10 мм типа gG. Держатель предохранителя PF-35 состоит из разъемного герметичного пластикового корпуса, двух контактных наконечников с герметичными болтами со срывными головками. На корпусе предохранителя предусмотрены специальные ушки с отверстиями для установки проволоочной обжимной пломбы во избежание несанкционированной замены предохранителя. Корпус изготовлен из стойкого к УФ-излучению полиамида, состоит из двух частей, легко собирается, обеспечивает герметичность.

Примечание. Монтаж провода в держателях предохранителей PF-6, PF-35, PF-95 осуществляется со снятием изоляции.



1.6.5 Предохранители gG

Назначение

Съемный предохранитель gG помещается внутрь держателя предохранителя PF.

Преимущества применения

Предохранитель легко вынимается, что позволяет создать точку размыкания электрической цепи.

Позиция	Сечение жилы, мм ²	Тип предохранителя	Допустимый ток нагрузки, А	Масса, г	Количество в упаковке, шт.
PF-6	2,5–6 / 2,5–6	gG 10x38	2–25	100	100
PF-35	6–35 / 6–35	gG 22x58	10–63	100	50
PF-95	25–95 / 25–95	gG 22x58	10–63	171	40
PFP-50	4–50 / 4–50	gG 22x58	10–63	150	50

Позиция	Сечение жилы, мм ²	Допустимый ток нагрузки, А	Номинальное напряжение, В	∅D, мм	L, мм
gG 10x38	2,5–6 / 2,5–6	2–16	500	10	38
gG 22x58	6–35 / 6–35	10–100	600	22	58

Изолированные наконечники, соединительные зажимы и модули

1.7.1 Изолированные наконечники СРТА R

Назначение

Используются для соединения СИП с электрооборудованием. Предназначены для алюминиевых и медных шин.

Характеристика

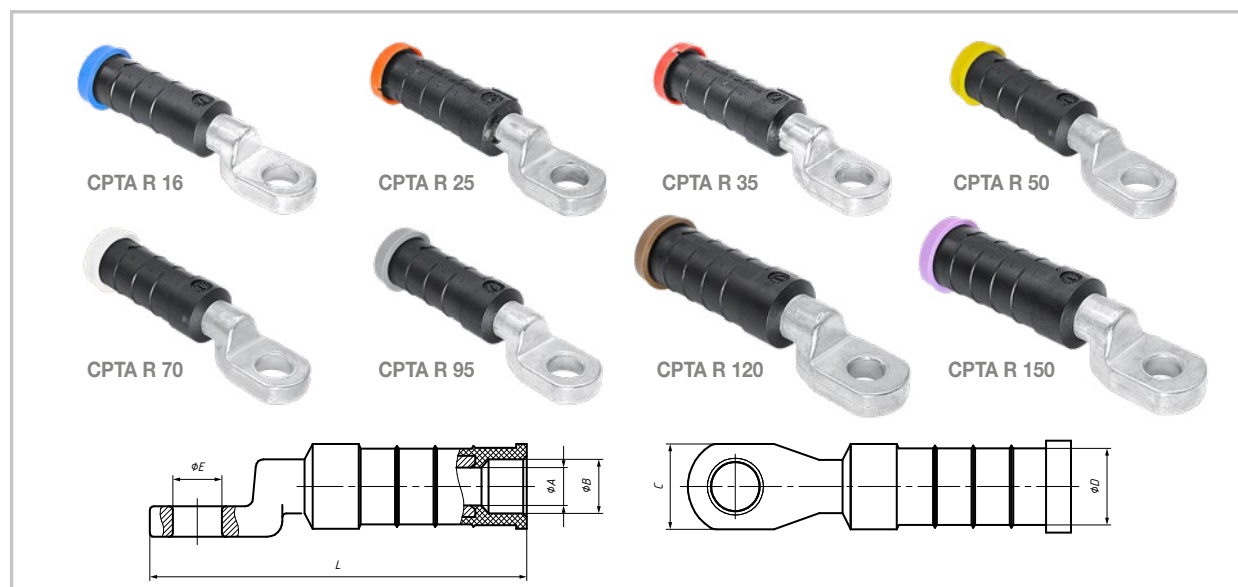
Изолированные алюминиевые наконечники с клеммой из сплава олова. Наконечник обеспечивает герметичный контакт с изолированной жилой СИП. Гильза заполнена консистентной смазкой.

Преимущества применения

Клеммы наконечников СРТА R специально адаптированы под российское электрооборудование. Соединение с СИП осуществляется прессованием с использованием шестигранных матриц.

Примечание

Для проводов СИП может применяться болтовой изолированный наконечник серии ТТР.



Позиция	Цвет. марк.	Сеч-е жилы, мм ²	ϕA , мм	ϕB , мм	ϕC , мм	ϕD , мм	ϕE , мм	L, мм	Матрица	Масса, г	В упак., шт.
СРТА R 16	●	16	5,3	8,5	22	20	13	98	E 173	49	50
СРТА R 25	●	25	6,5	10,0	22	20	13	98	E 173	53	50
СРТА R 35	●	35	7,5	11,5	22	20	13	98	E 173	53	50
СРТА R 50	●	50	8,6	12,5	22	20	13	98	E 173	53	50
СРТА R 54	●	54,6	9,8	13,5	22	20	13	98	E 173	53	50
СРТА R 70	○	70	10,4	14,5	22	20	13	98	E 173	44	50
СРТА R 95	●	95	12,2	16,5	22	20	13	98	E 173	39	50
СРТА R 120	●	120	13,7	17,5	26	25	15	117	E 215	81	35
СРТА R 150	●	150	15,2	19,5	26	25	15	117	E 215	77	35

Изделия соответствуют требованиям стандарта CENELEC EN 50483, а также тех. требованиям ПАО «Россети» СТО-34.01-2.2-006-2015.

1.7.2 Соединительные зажимы MJPT

Назначение

Используется для соединения несущей нулевой и токопроводящих жил на магистрали.

Характеристика

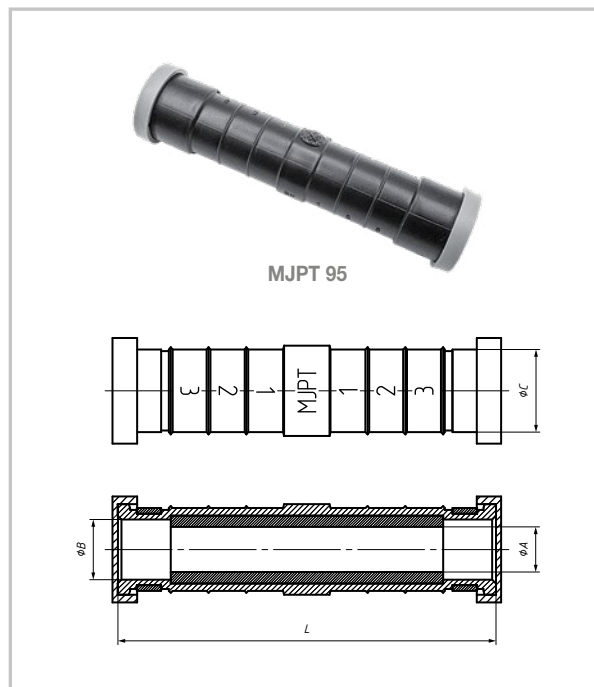
Обеспечивает соединение двух изолированных жил методом опрессовки. Во избежание ошибочного применения, помимо основной маркировки, зажимы дополнительно маркируются цветом защитных заглушек.



Не допускается применять прокалывающие ответвительные зажимы для соединения СИП в пролете.



Соединительный зажим MJPT 54,6N предназначен только для соединения несущей нулевой жилы сечением 54,6 мм². Для нулевой жилы сечением 50 мм² необходим зажим MJPT 50N.



Позиция	Цвет. марк.	Жила 1, мм ²	Жила 2, мм ²	ØА, мм	ØВ, мм	ØС, мм	L, мм	Матрица	Масса, г	В упак., шт.
MJPT 25	●	25	25	6,5	10,0	20	100	E 173	50	—
MJPT 25N*	●	25	25	6,5	10,0	20	160	E 173	74	35
MJPT 35	●	35	35	7,5	11,5	20	100	E 173	56	50
MJPT 35N*	●	35	35	7,5	11,5	20	160	E 173	83	35
MJPT 50	●	50	50	8,6	12,5	20	100	E 173	48	50
MJPT 50N*	●	50	50	8,6	12,5	20	160	E 173	78	35
MJPT 70	○	70	70	10,4	14,5	20	100	E 173	43	50
MJPT 70N*	○	70	70	10,4	14,5	20	160	E 173	74	35
MJPT 95	●	95	95	12,2	16,5	25	120	E 215	88	35
MJPT 95N*	●	95	95	12,2	16,5	25	160	E 215	120	25
MJPT 120	●	120	120	13,7	17,5	25	120	E 215	78	35
MJPT 120N*	●	120	120	13,7	17,5	25	160	E 215	112	25
MJPT 150	●	150	150	15,2	19,5	25	120	E 215	71	35

Позиция	Цвет. марк.	Жила 1, мм ²	Жила 2, мм ²	ØA1 / A2, мм	ØB1 / B2, мм	ØС, мм	L, мм	Матрица	Масса, г	В упак., шт.
MJPT 35.25	● ●	35	25	7,5/6,5	11,5/10,0	20	100	E 173	56	50
MJPT 50.25	● ●	50	25	8,6/6,5	12,5/10,0	20	100	E 173	56	50
MJPT 50.35	● ●	50	35	8,6/7,5	12,5/11,5	20	100	E 173	56	50
MJPT 54.6N*	● ●	54,6	54,6	9,8/9,8	13,5/13,5	20	100	E 173	75	35
MJPT 54.6/50N*	● ●	54,6	50	9,8/8,6	13,5/12,5	20	100	E 173	50	—
MJPT 70.35	○ ●	70	35	10,4/7,5	14,5/11,5	20	100	E 173	56	50
MJPT 70.50	○ ●	70	50	10,4/8,6	14,5/12,5	20	100	E 173	45	50
MJPT 70.50N*	○ ●	70	50	10,4/8,6	14,5/12,5	20	160	E 173	50	—
MJPT 70.54,6N*	○ ●	70	54,6	10,4/9,8	14,5/13,5	20	160	E 173	82	35
MJPT 95.50	● ●	95	50	12,2/8,6	16,5/12,5	25	120	E 215	56	35
MJPT 95.70	● ○	95	70	12,2/10,4	16,5/14,5	25	120	E 215	94	35
MJPT 95.70N*	● ○	95	70	12,2/10,4	16,5/14,5	25	160	E 215	50	—
MJPT 120.95	● ●	120	95	13,7/12,2	17,5/16,5	25	120	E 215	71	35
MJPT 150.70	● ○	150	70	15,2/10,4	19,5/14,5	25	120	E 215	71	35
MJPT 150.95	● ●	150	95	15,2/12,2	19,5/16,5	25	120	E 215	71	35
MJPT 150.120	● ●	150	120	15,2/15,2	19,5/19,5	25	120	E 215	71	35

Изделия соответствуют требованиям стандарта CENELEC EN 50483, а также тех. требованиям ПАО «Россети» СТО-34.01-2.2-006-2015.

* N — нулевая несущая жила.

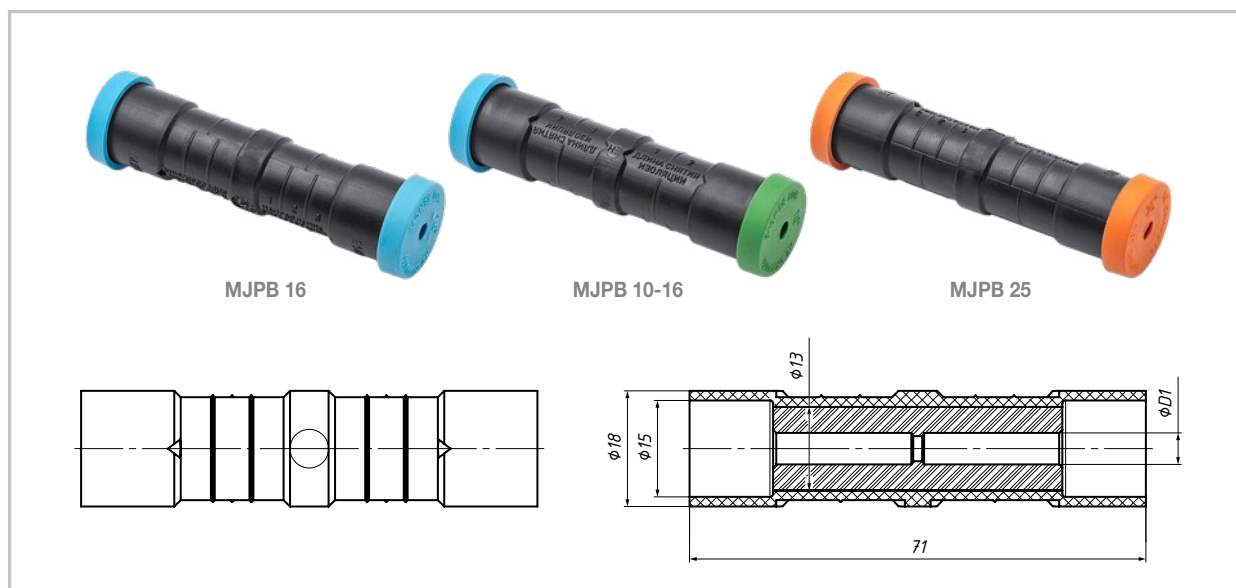
1.7.3 Зажимы МJPВ

Назначение

Используется для соединения СИП на ответвлениях.

Характеристика

Соединительные зажимы. Обеспечивают соединение двух изолированных жил из алюминия и меди. Соединение осуществляется путем опрессовки. Определение сечения по цвету вставок на зажиме.



Позиция	Цветовая маркировка	Сечение 1, мм ²	Сечение 2, мм ²	∅D, мм	Матрица	Масса, г	Кол-во в упак., шт.
MJPB 6	●	6	6	3,3	E 140	24	10
MJPB 10	●	10	10	4,5	E 140	24	10
MJPB 16	●	16	16	4,9	E 140	22	10
MJPB 25	●	25	25	6,0	E 140	21	10
MJPB 35	●	35	35	7,2	E 140	21	10

Позиция	Цветовая маркировка	Сечение 1, мм ²	Сечение 2, мм ²	∅D1/D2, мм	Матрица	Масса, г	Кол-во в упак., шт.
MJPB 4-6	● ●	4	6	3,0/3,3	E 140	24	10
MJPB 6-10	● ●	6	10	3,3/4,5	E 140	24	10
MJPB 6-16	● ●	6	16	3,3/4,9	E 140	24	10
MJPB 6-25	● ●	6	25	3,3/6,0	E 140	21	10
MJPB 6-35	● ●	6	35	3,3/7,2	E 140	24	10
MJPB 10-16	● ●	10	16	4,5/4,9	E 140	24	10
MJPB 10-25	● ●	10	25	4,5/6,0	E 140	23	10
MJPB 10-35	● ●	10	35	4,5/7,2	E 140	22	10
MJPB 16-25	● ●	16	25	4,9/6,0	E 140	22	10
MJPB 16-35	● ●	16	35	4,9/7,2	E 140	22	10
MJPB 25-35	● ●	25	35	6,0/7,2	E 140	22	10

Изделия соответствуют требованиям стандарта CENELEC EN 50483, а также тех. требованиям ПАО «Россети» СТО-34.01-2.2-006-2015.

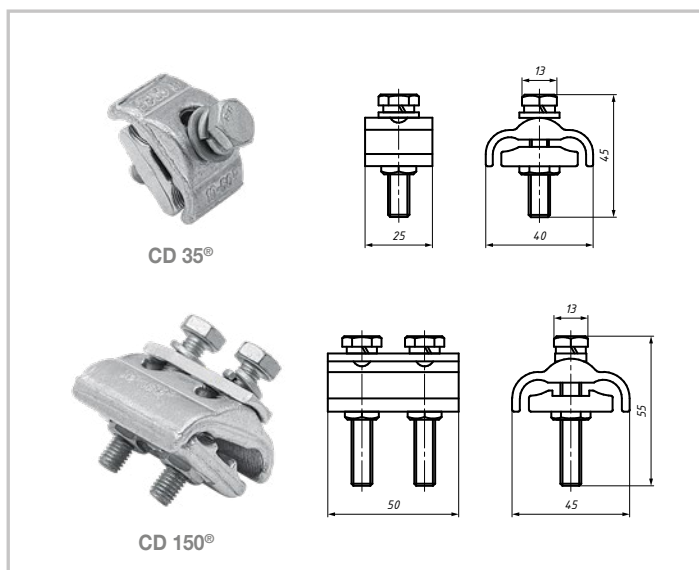
1.7.4 Плашечные зажимы CD 35[®], CD 150[®]

Назначение

Предназначен для соединения неизолированных алюминиевых или стальных проводов.

Характеристики

Выполнен из коррозионно-стойкого алюминиевого сплава. Зажим CD 35[®] снабжен одним болтом с головкой 14 мм. Зажим CD 150[®] снабжен двумя болтами с головкой 14 мм.



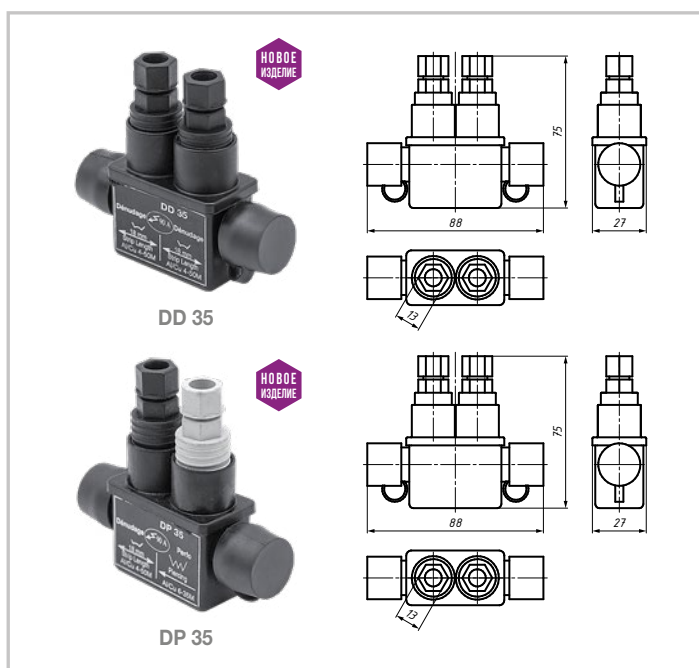
Позиция	Сечение жилы магистрали, мм ²	Сечение жилы ответвления, мм ²	Макс. нагрузка I, А	Масса, г	Кол-во в упаковке, шт.
CD 35 [®]	10–50	10–50	290	60	240
CD 150 [®]	16–150	16–150	500	130	180

Изделия соответствуют требованиям стандарта CENELEC EN 50483.

1.7.5 Герметичные соединительные модули DD 35 и DP 35

Характеристики

Предназначены для многократного соединения и разъединения проводов СИП в шлейфе на опоре. Монтаж проводов в модуле DD 35 осуществляется со снятием изоляции со стороны сети и стороны подключения; в модуле DP 35 — со снятием изоляции со стороны сети и прокалыванием изоляции со стороны подключения. Качество контактного соединения обеспечивается болтами со срывными головками.



Позиция	Сечение 1, мм ²	Сечение 2, мм ²	Макс. нагрузка I, А	Масса, г	Кол-во в упаковке, шт.
DD 35	4–35	4–35	90	150	50
DP 35	4–35	4–35	90	150	50

НОВОЕ
ИЗДЕЛИЕ

1.7.6 Герметичный ответвительный модуль DC

Назначение

Для герметичного и надежного ответвления коаксиальными проводами сечением 6—16 мм² от СИП.

Особенности

Внутри модуля находится тугоплавкая консистентная смазка.

Примечание

В соответствии с требованиями главы 2.4.14 ПУЭ на линейном ответвлении от ВЛ и на ответвлениях к вводам следует применять провода сечением не менее 16 мм².



Позиция	Сечение, мм ²	Масса, г	Кол-во в упаковке, шт.
DC	6—10—16	10	100

Крепежные изделия и приспособления для СИП и арматуры

1.8.1 Монтажная лента F 107, F 207

Назначение

Для крепления анкерных и подвесных кронштейнов в один оборот вокруг опоры на опорах связи, воздушных линий электропередачи различного класса напряжений, контактной сети железной дороги, элементах зданий и сооружений.

Особенности

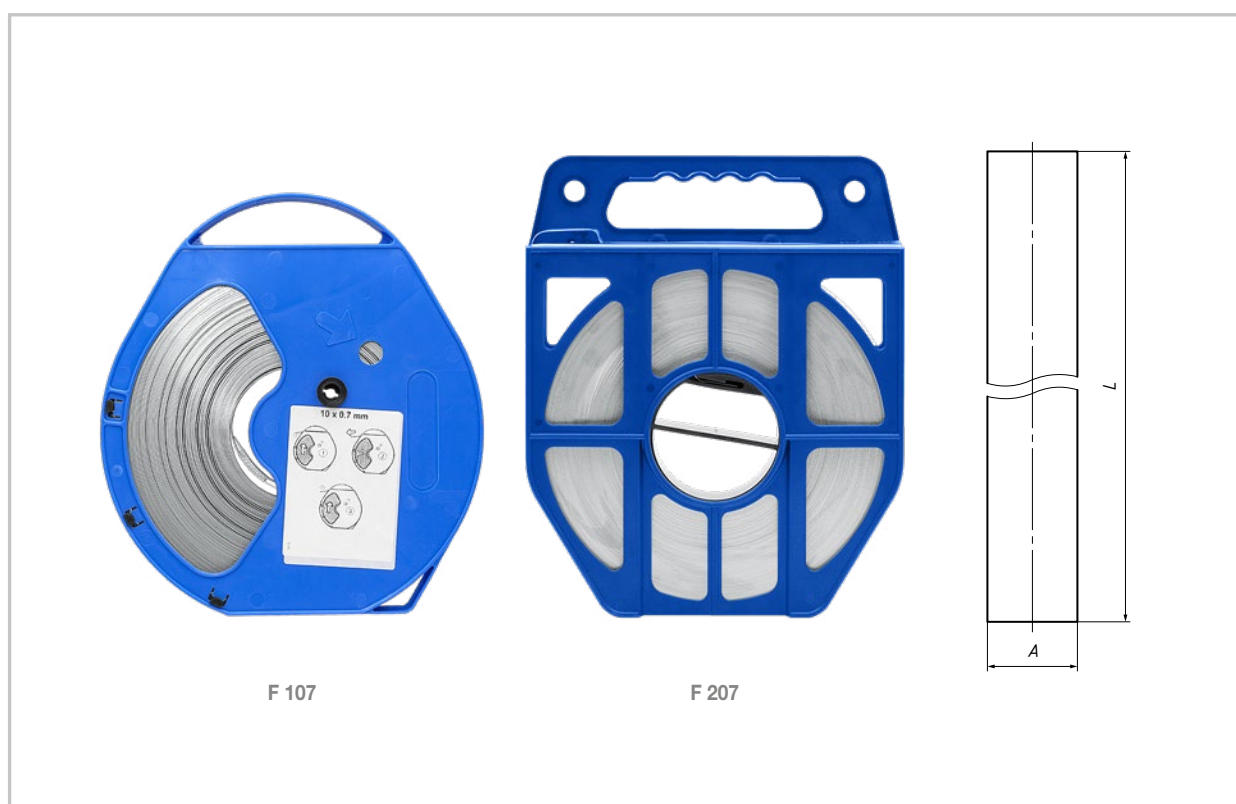
Лента изготовлена из нержавеющей стали, имеет обработанную кромку, обладает повышенной

гибкостью, что значительно облегчает фиксацию ленты на опоре при помощи скрепы.

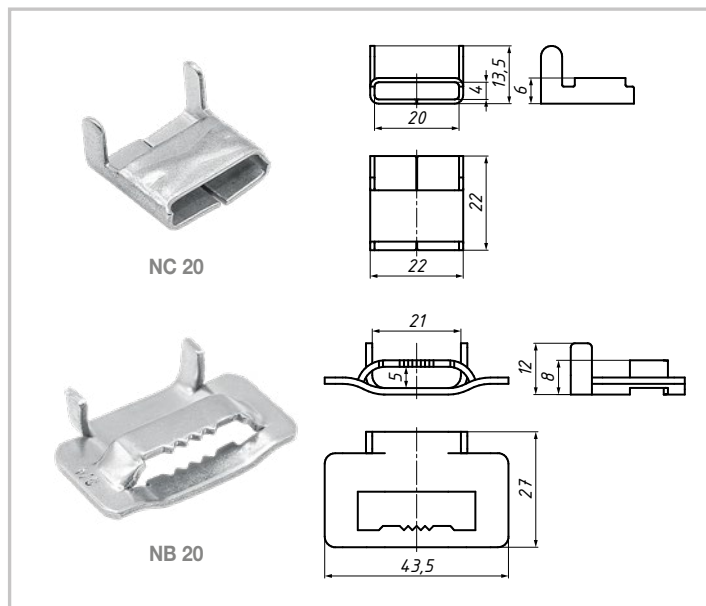
Предел текучести не менее 230 МПа, предел прочности при растяжении не менее 540 МПа.

Поставляется в пластмассовой кассете по 50 м. На ленте по всей длине нанесена маркировка производителя. Для монтажа применяется инструмент CVF.

Для абонентских ответвлений рекомендуется применение ленты F 107 со скрепой NC 10.



Позиция	Длина L, м	Ширина A, мм	Толщина, мм	Масса, г	Кол-во в упаковке, шт.
F 107	50	10	0,7	2930	5
F 207	50	20	0,7	5680	5

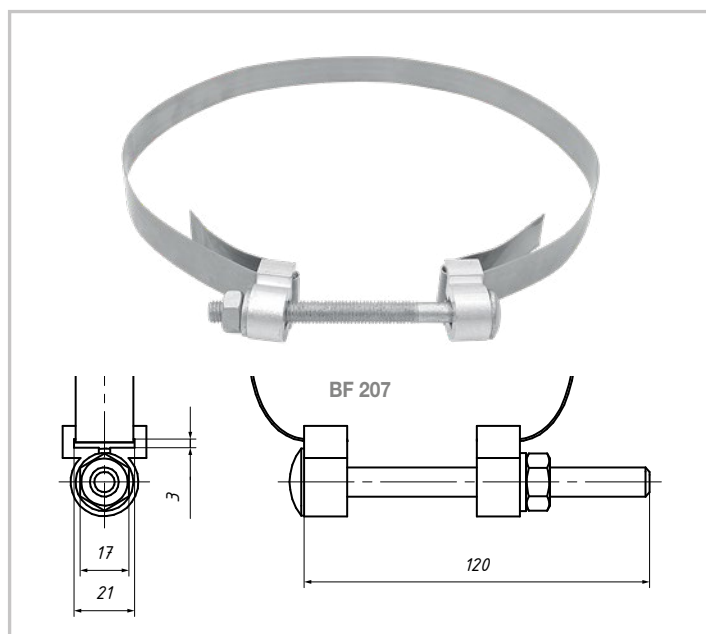


1.8.2 Скрепа NC и бугель NB

Назначение

Скрепа NC 20 используется для фиксации ленты из нержавеющей стали F207 на промежуточных опорах. Бугель NB 20 используется для фиксации ленты из нержавеющей стали F207 на анкерных опорах. Бугель NB 10 используется для фиксации монтажной ленты F 107 на анкерных опорах. Материал скрепы и бугеля — нержавеющая сталь.

Позиция	Ширина ленты, мм	Масса, г	МРНЗ, кН	Кол-во в упаковке, шт.
NC 10	10	2	8,4	100
NB 10	10	5	10,5	100
NC 20	20	10	8,4	100
NB 20	20	15	10,5	100



1.8.3 Крепежный хомут BF 207

Назначение

Предназначен для крепления анкерных кронштейнов на любых типах опор без применения специального дорогостоящего инструмента.

Характеристики

В конструкцию хомута входят: лента металлическая F 207 — 1 м; болт — 1 шт.; ушко — 2 шт. Для монтажа необходим только накидной или рожковый гаечный ключ на 17 мм.

Позиция	Ширина ленты, мм	Масса, г	Кол-во в упаковке, шт.
BF 207	20	160	1

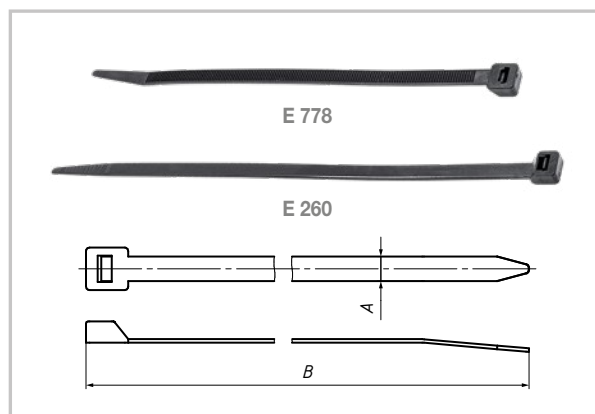
1.8.4 Стяжные ремешки Е

Назначение

Используются для стяжки жгута проводов СИП и крепления к арматуре.

Характеристики

Ремешки устойчивы к климатическому воздействию. Монтируются с помощью инструмента RIL 9.



Позиция	А, мм	В, мм	Диаметр, мм	МРН, кН	Масса, г	Кол-во в упак., шт.
E 778	7,4	204	10–45	0,3	3	100
E 260	7,4	240	25–62	0,4	4	100
E 350	9	350	55–92	0,4	6	100
E 760	9	760	75–220	0,5	12	100

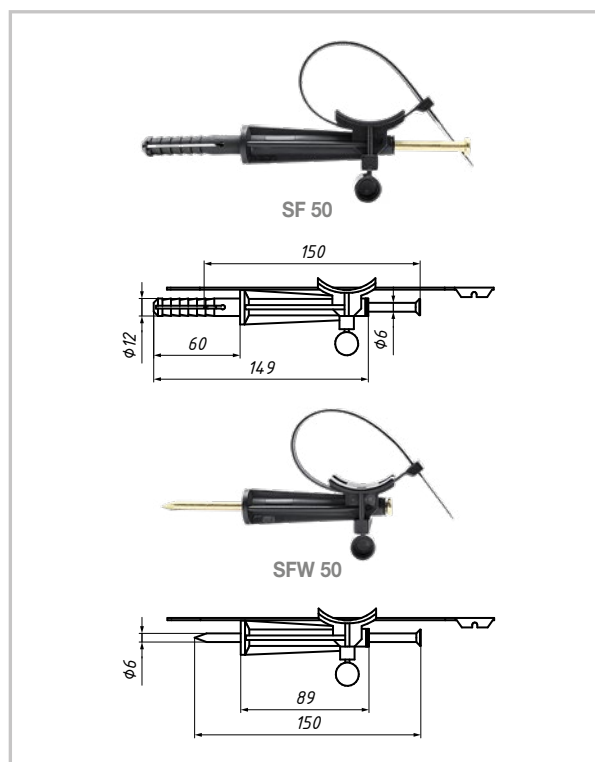
1.8.5 Фасадные крепления SF и SFW для проводов и кабелей

Назначение

Предназначены для прокладки проводов и кабелей по стенам зданий и сооружений. SF 50 используется для крепления на каменных, кирпичных и бетонных стенах. SFW 50 используется для крепления кабеля на деревянных стенах.

Преимущества применения

Поставляются в комплекте со стяжным ремешком. Не содержат деталей, подверженных коррозии.



Позиция	Д, мм*	Диаметр жгута, мм	Сечение СИП	Масса, г	Кол-во в упак., шт.
SF 50	60	25–62	2×16–3×150+95	64	100
SFW 50	60	25–62	2×16–3×150+95	57	100

Изделия соответствуют требованиям стандарта CENELEC EN 50483, а также тех. требованиям ПАО «Россети» СТО-34.01-2.2-003-2015.

* Расстояние от стены до жгута СИП. В соответствии с требованиями главы 2.4 ПУЭ должно быть не менее 60 мм.

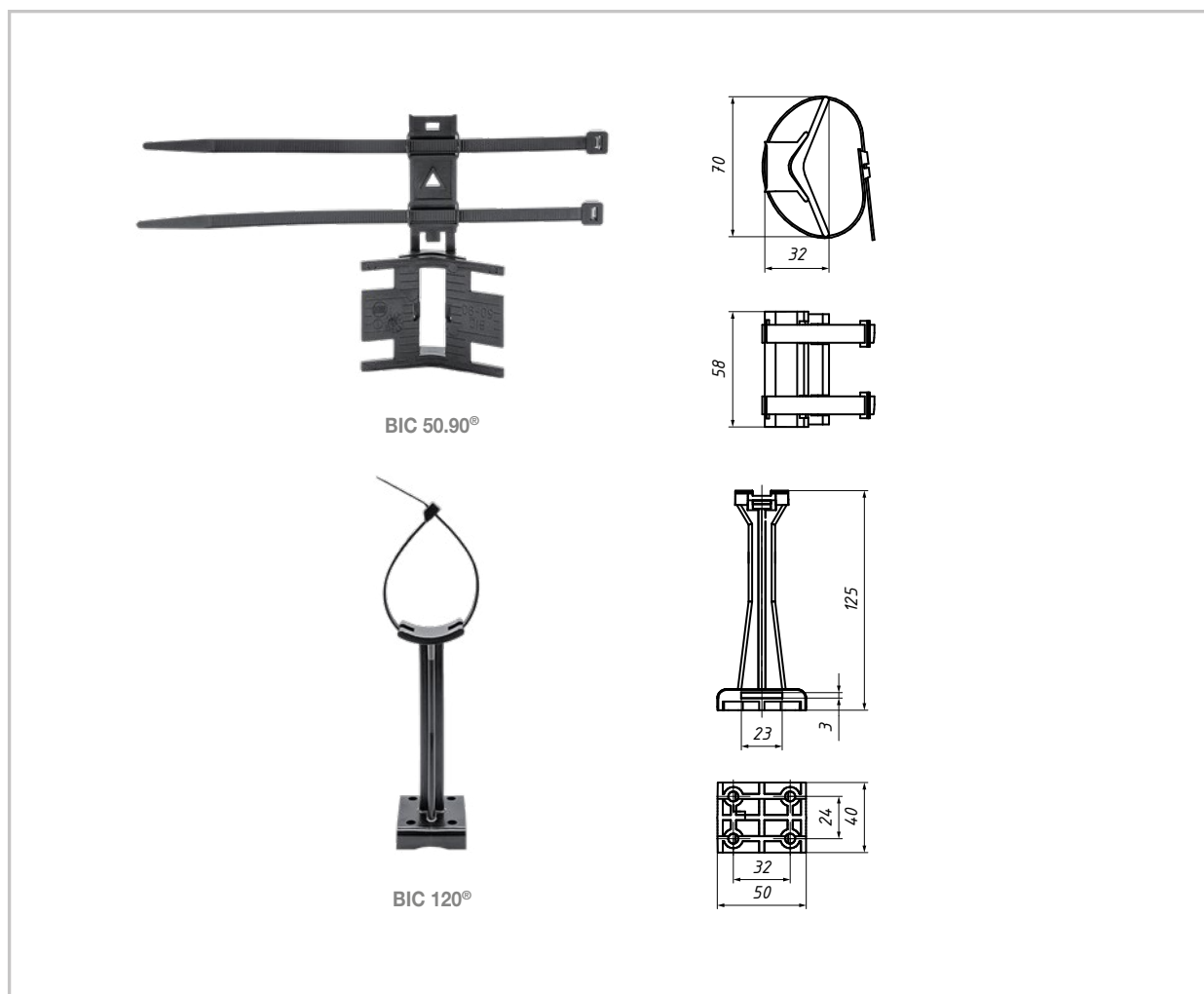
1.8.6 Дистанционные фиксаторы ВИС®

Назначение

Используется для крепления спусков СИП и кабелей на опорах и стенах зданий (ВИС 120®).

Характеристики

Монтаж на стенах — шурупами или анкерами, на опорах — одной полосой металлической ленты F 107 со скрепой NC 10. Крепление СИП или кабелей осуществляется с помощью стяжных хомутов E 260, поставляемых в комплекте с дистанционным фиксатором. Фиксатор ВИС 120® обеспечивает расстояние 120 мм от опоры до жгута СИП.



Позиция	Диаметр жгута, мм		Масса, г	Кол-во в упаковке, шт.
	мин.	макс.		
ВИС 15.50®	10	45	22	100
ВИС 50.90®	25	62	33	100
ВИС 120®	25	62	34	100

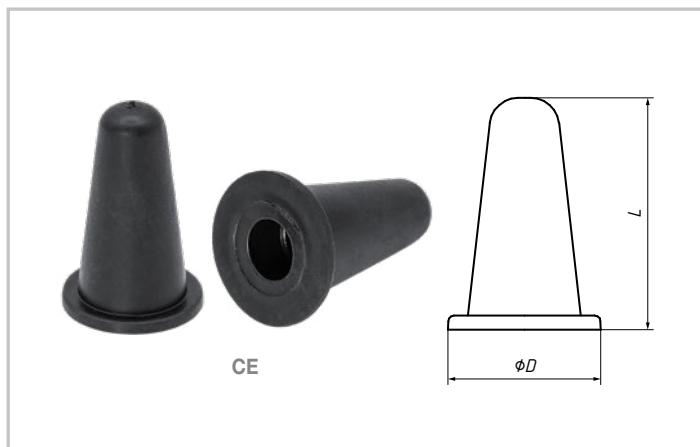
1.8.7 Защитные колпачки

Назначение

Используются для изолирования и герметизации концов жил СИП.

Преимущества применения

Изготовлены из диэлектрического эластомера. Монтаж не требует применения специального оборудования.



Позиция	Сечение жилы, мм ²	Длина, мм	Диаметр провода, мм		Масса, г	Количество в упаковке, шт.
			мин.	макс.		
CE 6-35	6—35	30	4	10	3	100
CE 25-150	16—150	40	8	18	5	100
CE 70-240	70—240	60	13	23	8	100

1.8.8 Герметизирующая лента SCT 20

Назначение

Используется для восстановления герметичности изоляции СИП, а также для наполнения и выравнивания поверхности под термоусаживаемыми изделиями.

Характеристика

Изоляционная лента черного цвета с хорошей адгезией. Обладает высокой эластичностью, устойчива к воздействию УФ-излучения.

Инструкция по монтажу

Необходимо отделить защитный слой. Растянуть слой ленты с мастикой в два-три раза. С усилием наложить два слоя на место повреждения изоляции СИП. Герметизирующий слой ленты полимеризуется в течение 24 часов.



Позиция	Длина, м	Ширина, мм	Толщина, мм	Масса, г	Кол-во в упаковке, шт.
SCT 20	9,15	19	0,75	205	36

Линейная арматура для подвеса СИП к тросу



До настоящего времени не был решен вопрос о подвеске СИП, предусмотренной п. 6.3.35 ПУЭ, в существующих, специфичных только для установок наружного освещения системах центрального (тросового) размещения светильников, широко используемых в районах старой, сложившейся застройки городов, на улицах с высокими, развесистыми деревьями и др. Для этой цели нами впервые разработан специальный комплект промежуточной подвески CS2, состоящий из накладного типа подвески на трос с поддерживающим зажимом PS 1500® для СИП, а также анкерного кронштейна CS 1 для крепления одного или двух анкерных зажимов.

При тросовом подвесе светильников их распределительная электрическая сеть с использованием СИП-2 и разработанных новых промежуточных и анкерных устройств размещается в непосредственной близости от светильников. Анкерные кронштейны CS 1 рекомендуется монтировать через каждые 10 пролетов, но не более чем через 0,5 км, а также в начале и конце линии. Положение анкерных кронштейнов на тросу фиксируется с помощью дополнительных стяжек.

1.9.1 Кронштейн анкерный для троса CS 1

Назначение

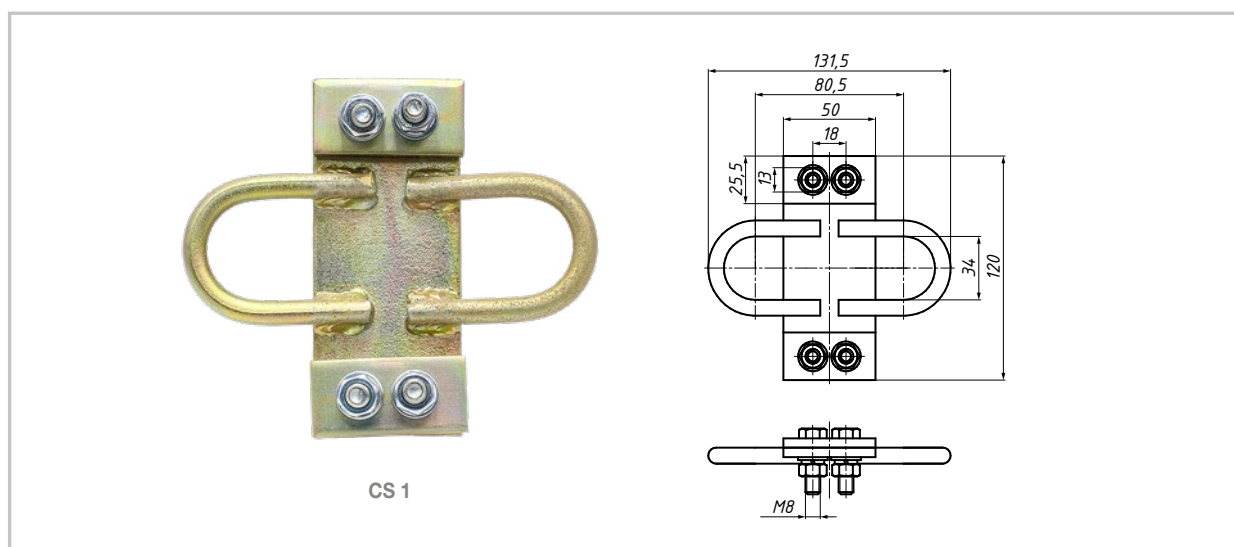
Для анкерного крепления СИП к тросу в районах старой, сложившейся застройки городов, на улицах, где нет возможности устанавливать опоры.

Характеристика

Кронштейн выполнен из стали горячей оцинковки с высокой устойчивостью к механическим и климатическим воздействиям.

Особенности

Обеспечивает крепление одного или двух анкерных зажимов.



Позиция	МРН, кН	Масса, г	Количество в упаковке, шт.
CS 1	15	400	25

1.9.2 Комплект промежуточной подвески для троса CS 2

Назначение

Используется для подвески СИП-2 к тросу на промежуточных участках линии и обеспечивает габаритные размеры в пролетах.

Преимущества применения

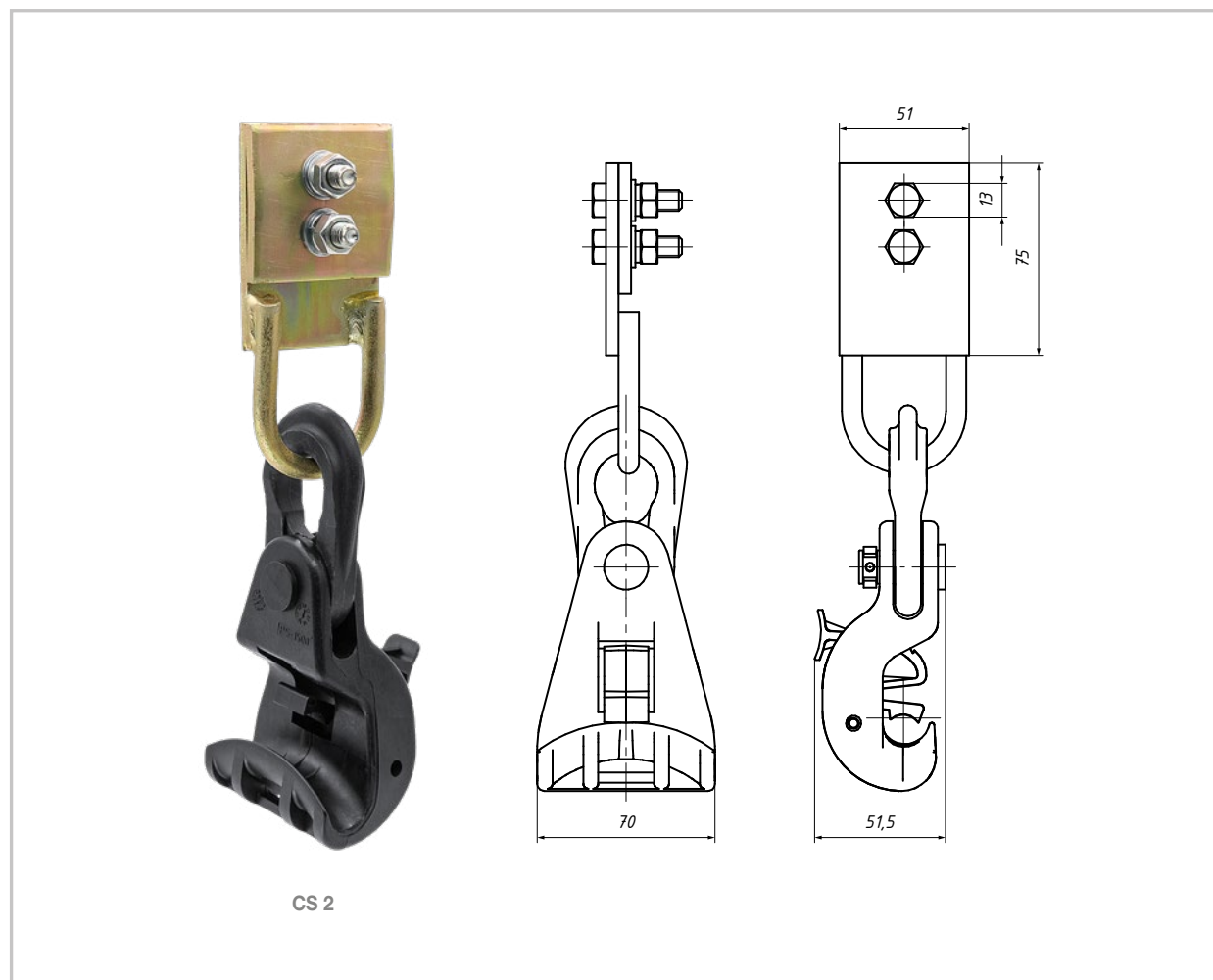
Элементы зажима, контактирующие с несущей нулевой жилой, изготовлены из изоляционного материала во избежание механического повреждения оболочки. Комплект обеспечивает подвижное соединение. Наличие в поддерживающем зажиме

звена ограниченной прочности для защиты линии от механических повреждений. Кронштейн выполнен из стали горячей оцинковки с высокой устойчивостью к механическим и климатическим воздействиям.

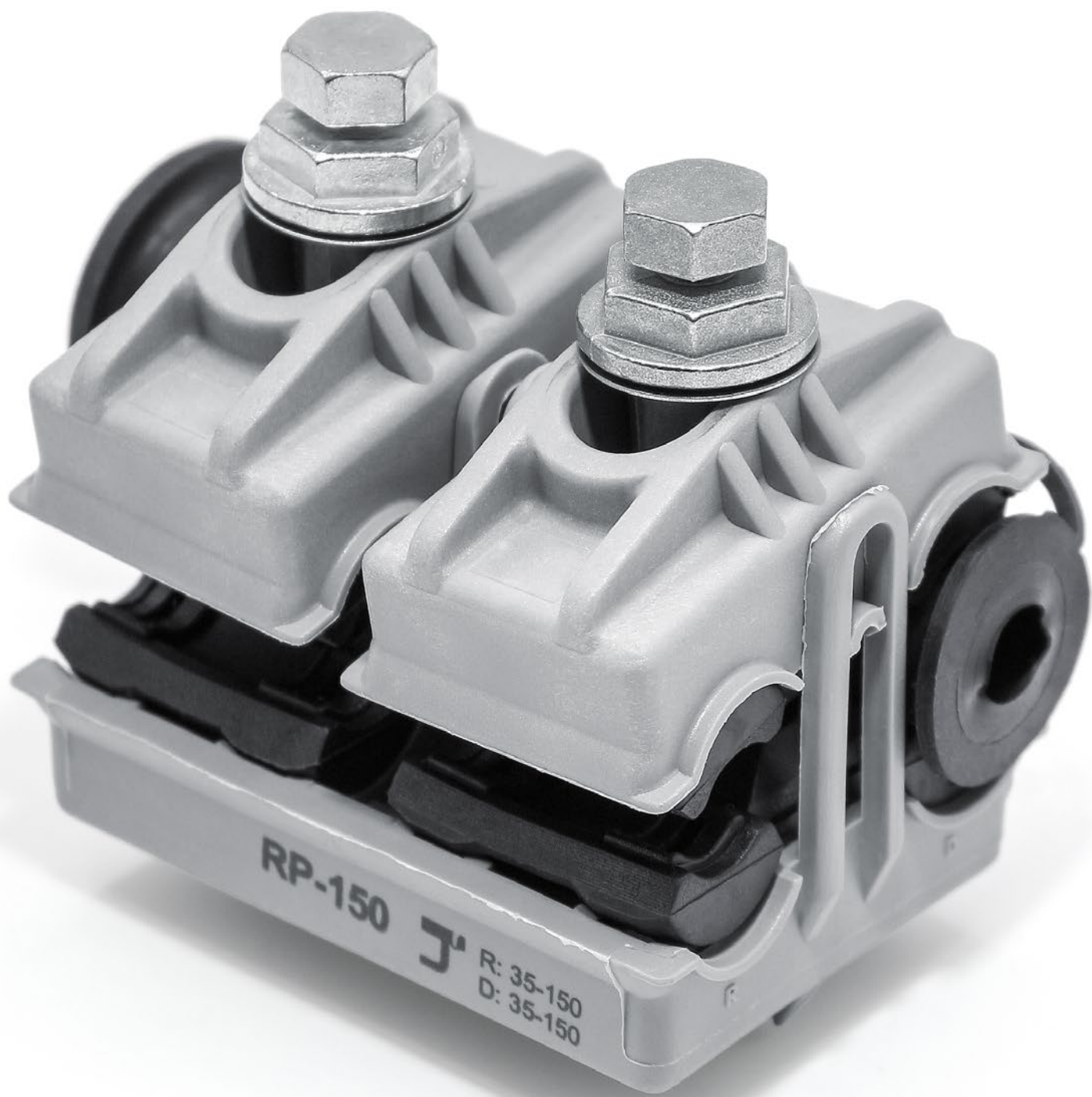
Возможно применение на угловых участках ВЛИ при углах до 45°. При этом необходимо учитывать максимальный радиус изгиба нулевой жилы.

Особенности

Блокировка несущей нулевой жилы производится без инструмента.



Позиция	МРН, кН	Масса, г	Количество в упаковке, шт.
CS 2	12	350	25



Линейная арматура СИП для ВЛЗ 6–35 кВ

2.1	Изоляторы	54
2.1.1	Полимерные изоляторы SML	54
2.1.2	Стекланный изолятор ПС 70Е	55
2.1.3	Фарфоровый штыревой изолятор ИФ 27	55
2.1.4	Полимерные штыревые изоляторы ПШИ	56
2.2	Колпачки К 5, К 6, К 7, К 9, КП 22	57
2.3	Спиральные вязки СВ 35, СВ 70, СВ 120	57
2.4	Анкерные зажимы	58
2.4.1	Анкерные зажимы DN Rpi	58
2.4.2	Анкерный зажим PAZ 3	59
2.5	Сцепная арматура	60
2.5.1	Соединитель УД-7-16	60
2.5.2	Серьга СР-7-16	60
2.5.3	Ушко У1-7-16	61
2.5.4	Звено промежуточное трехлапчатое ПРТ-7-1	61
2.6	Зажимы поддерживающие PSM 25-150 и PSM25-150S	62
2.7	Герметичные ответвительные зажимы RP 150, RP 240, RDP 240	63
2.8	Ответвительные герметичные зажимы	64
2.8.1	Ответвительные герметичные зажимы RPN для ответвления СИП-3 от неизолированных проводов	64
2.8.2	Ответвительный влагозащищенный зажим ОЗ-35-150 («прокол-прокол»)	65
2.8.3	Ответвительный влагозащищенный зажим ОЗП-35-150 («прокол-плашка»)	65
2.8.4	Кожух большой К-2	65
2.9	Соединительный зажим MHV-R [®] цангового типа для защищенных проводов СИП-3 напряжением 6–35 кВ	66
2.10	Автоматические соединительные зажимы АЦСт с термоусаживаемой трубкой	67
2.11	Соединительные зажимы MJRP N	68
2.12	Оперативный ответвительный зажим RPN+D, RDP+D	69
2.13	Устройство защиты от импульсных перенапряжений УЗИП-6, УЗИП-10	70
2.14	Устройство для защиты ВЛЗ от электрической дуги и для наложения защитного заземления СЕ 1, СЕ 2, СЕ 3	71
2.15	Оперативные зажимы МСТ 185, МСТN 185	72
2.16	Скобы С 93, С 94	72
2.17	Мультикамерный разрядник MCR 20	73
2.18	Мультикамерный разрядник MCRE 10	74
2.19	Устройства защиты от дуги APD-1 для установки на штыревые изоляторы	75
2.20	Устройства защиты от дуги APDO-1 для установки на штыревые изоляторы	76
2.21	Устройства защиты от дуги APD-2 и APDO-2 для установки на натяжные изоляторы	77
2.22	Птицезащита	78
2.22.1	Устройство защиты от птиц PDO-2 Gr для промежуточных опор	78
2.22.2	Устройство защиты от птиц PDO-2 для промежуточных опор	78
2.23	Траверсы ТМ	79
2.23.1	Траверса ТМ-2001	79
2.23.2	Траверса ТМ-2002	80
2.23.3	Траверса ТМ-2003	80
2.23.4	Траверса ТМ-2004	81
2.23.5	Траверса ТМ-2005	81
2.23.6	Траверса ТМ-2006	82
2.23.7	Траверса ТМ-2007	82
2.23.8	Траверса ТМ-2008	83
2.23.9	Траверса ТМ-2009	83
2.23.10	Траверса ТМ-2010	84
2.23.11	Траверса ТМ-2011	84
2.24	СВЛ — самовосстанавливающиеся воздушные линии	85

Изоляторы

2.1.1 Полимерные изоляторы SML

Назначение

Используются в качестве электроизолирующего элемента в узлах крепления неизолированных и защищенных проводов ВЛ 6—20 кВ.

Особенности

Конструкция представляет собой высокопрочный стеклопластиковый стержень, МРН не менее 70 кН, защищенный цельнолитой кремнийорганической ребристой оболочкой, снабженный напрессованными стальными оцинкованными оконцевателями. Типы оконцевателей: «гнездо» (Г), «пестик» (П), «серьга» (С).



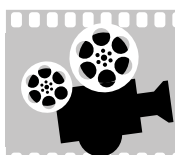
Оконцеватель	Обозначение	Изображение	Оконцеватель	Обозначение	Изображение	Оконцеватель	Обозначение	Изображение
«Гнездо»	Г		«Пестик»	П		«Серьга»	С	

Позиция	Класс напряжения, кВ	Длина пути утечки, мм	Допустимая степень загрязнения	Тип оконцевателей	Масса, г
SML 70/10	10	315	3	СП	800
SML 70/20	20	660	3	СП	1000
SML 70/10 ГС	10	315	3	ГС	1000
SML 70/20 ГС	20	660	3	ГС	1200
SML 70/10 СС	10	315	3	СС	900
SML 70/20 СС	20	660	3	СС	1000
SML 70/10 ГП	10	315	3	ГП	1000
SML 70/20 ГП	20	660	3	ГП	1100
SML 70/35 ГС	35	1160	3	ГС	1810
SML 70/35 СП	35	1160	3	СП	1520
SML 70/35 ГП	35	1160	3	ГП	1770

НОВОЕ
ИЗДЕЛИЕ

НОВОЕ
ИЗДЕЛИЕ

НОВОЕ
ИЗДЕЛИЕ



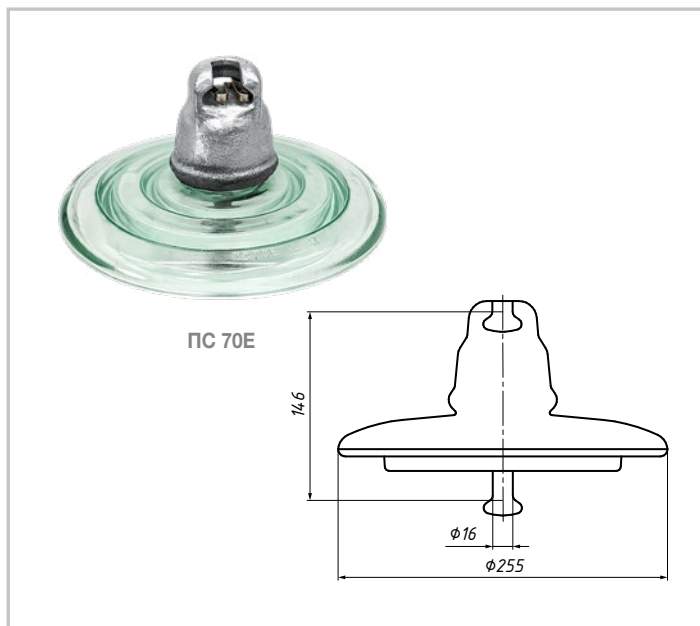
Видео о применении изоляторов SML
Отсканируйте QR код ►►



2.1.2 Стекланный изолятор ПС 70Е

Назначение

Применяется в сетях среднего напряжения 6—20 кВ в составе изолирующих натяжных и поддерживающих подвесок на анкерных, концевых и угловых опорах.



Позиция	МРН, кН	Длина пути утечки, мм	Масса, г	Кол-во в упаковке, шт.
ПС 70Е	70	303	3400	10

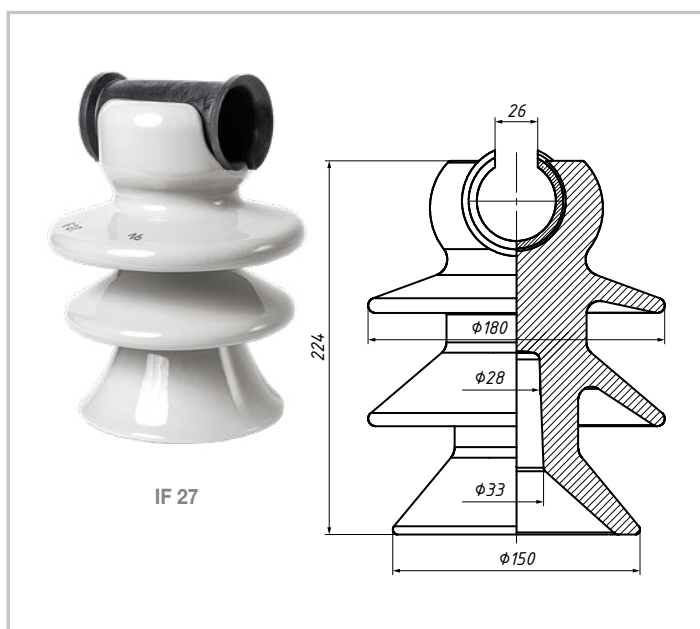
2.1.3 Фарфоровый штыревой изолятор IF 27

Назначение

Используются с защищенными и неизолированными проводами на ЛЭП до 20 кВ.

Особенности

Крепление провода в желобе или на шейке изолятора. В желоб изолятора IF 27 установлена пластмассовая втулка, предназначенная для монтажа провода без раскаточных роликов.



Позиция	Допустимая степень загрязнения на напряжение 10 кВ / 20 кВ	Длина пути утечки, мм	Выдерживаемое импульсное напряжение, кВ	Пробивное напряжение в изоляционной среде, кВ	Масса, г	Количество в упаковке, шт.
IF 27	3 / 1	400	135	180	3400	10

2.1.4 Полимерные штыревые изоляторы ПШИ

Назначение

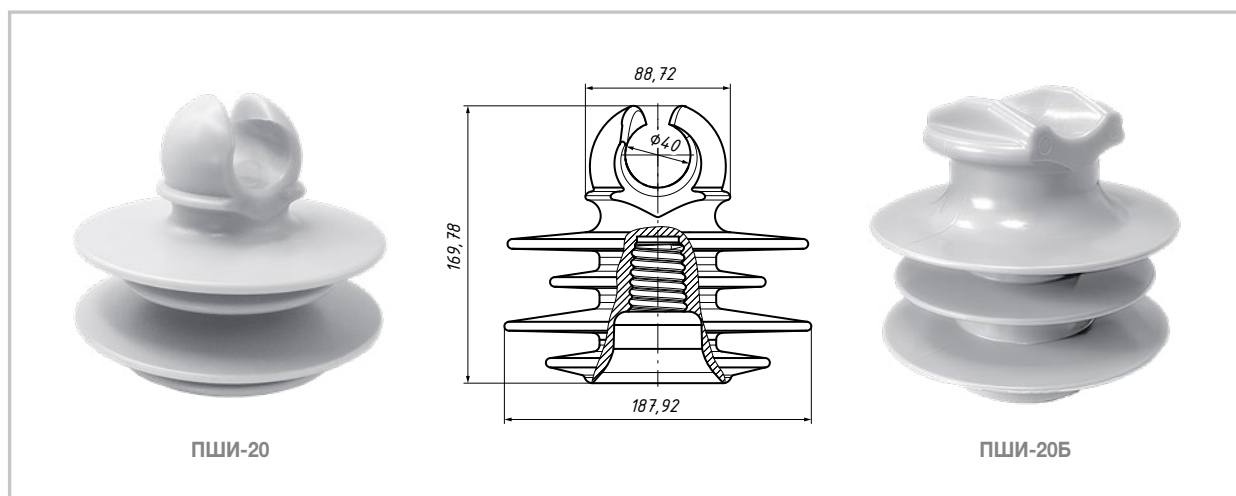
Предназначены для изоляции и крепления защищенных проводов СИП-3 на воздушных линиях электропередач и в распределительных устройствах электростанций и подстанций переменного тока напряжением свыше 6–20 кВ при температуре окружающего воздуха от +50°С до –60°С.

Преимущество применения

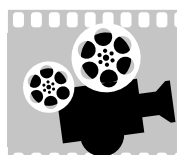
Изоляторы ПШИ обладают большой устойчивостью к механическим воздействиям, что снижает затраты на бой изоляторов во время транспортировки, повышают стойкость к актам вандализма на линиях электропередачи и, как следствие, повышают надежность и безопасность распределительных сетей.

Небольшие вес и габариты изоляторов позволяют экономить на транспортировке.

- Несколько вариантов закрепления провода при помощи вязок: стандартные стальные вязки с полимерным покрытием, силиконовая вязка, полимерная спиральная вязка.
- Трекингостойкая изоляция.
- Силиконовое крепление обеспечивает высокую скорость и легкость крепления провода к изолятору.
- Монтируются на стандартных штырях с использованием колпачков типа К и КП.
- Провод может быть закреплен в жёлобе или на шейке изолятора.



Позиция	Допустимая степень загрязнения на напряжение 20 кВ	Длина пути утечки, мм	Выдерживаемое кратковремен. перем. напряже-е в сухом состоянии, кВ	Выдерживаемое напряжение полного грозового импульса, кВ	Выдерживаемое напряжение в изоляционной среде, кВ	Масса, г
ПШИ-20	II	480	75	125	160	950
ПШИ-20Б	II	390	75	125	160	600



Видео о полимерных штыревых изоляторах
Отсканируйте QR код ►



Колпачки К 5, К 6, К 7, К 9, КП 22

2.2

Назначение

Предназначены для установки штыревых изоляторов ШФ 20, IF 27 на штыри траверс.



Позиция	Ø штыря, мм	ØD1, мм	ØD2, мм	ØD3, мм	ØD4, мм	L, мм	Масса, г	В упак., шт.
К 5	16	15	18,2	22	16,9	34	6	100
К 6	20	19	31,5	35,9	21,6	43	18	100
К 7	22	21	31,5	35,9	23,9	43	15	100
К 9	24	23	31,5	38	27,9	70	23	100
КП 22	22–24	21	31,5	38	25,9	70	27	100

Спиральные вязки СВ 35, СВ 70, СВ 120

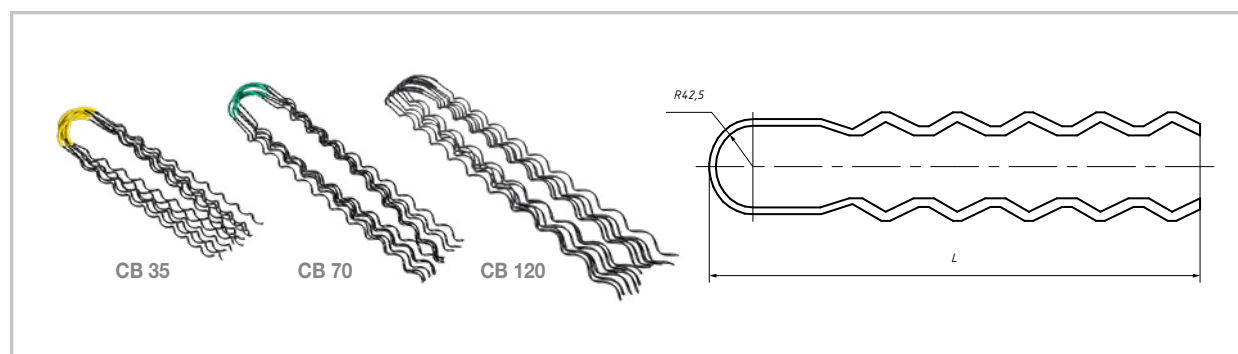
2.3

Назначение

Применяются для крепления защищенных проводов на штыревых изоляторах.

Особенности

Монтаж вязки производится без инструмента, поверх изоляции защищенного провода. Размер вязок, соответствующий сечению провода, определяется по цветовой маркировке. Как правило, крепление провода к изолятору выполняется двумя вязками. В отдельных случаях допускается крепление одной вязкой.



Позиция	Сечение жилы, мм ²	Цветовая маркировка	Масса, г	Кол-во в упаковке, шт.
СВ 35	35–50	желтый	550	6
СВ 70	70–95	зеленый	650	6
СВ 120	120–150	черный	710	6

Анкерные зажимы

2.4.1 Анкерные зажимы DN Rpi

Назначение

Используются для анкерного крепления защищенных проводов к натяжным изоляторам на концевых и угловых опорах.

Характеристика

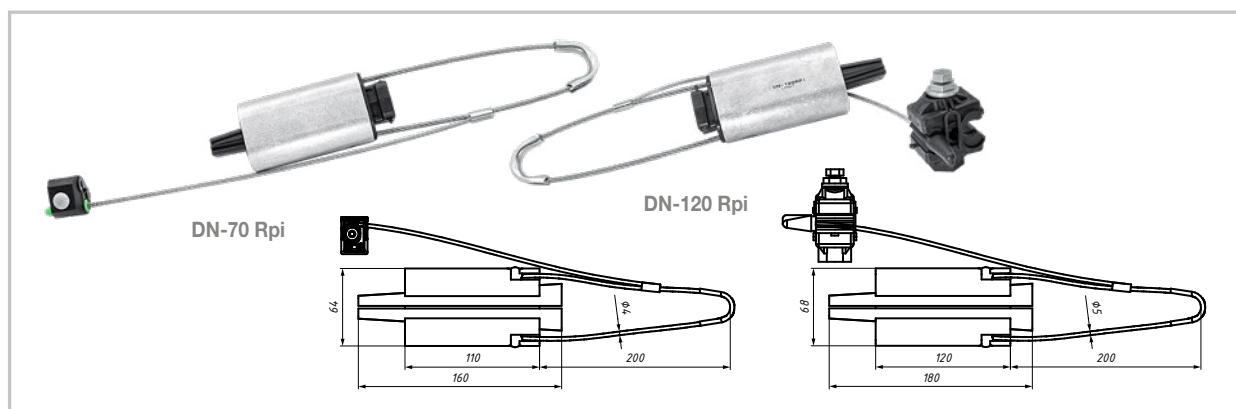
Корпус выполнен из алюминиевого сплава методом экструзии, что обеспечивает высокую прочность зажима и его долговечность. Клиновидная вставка выполнена из изоляционного материала. Зажимы рассчитаны на монтаж при температуре от -20°C до $+40^{\circ}\text{C}$ и эксплуатацию при температуре от -60°C до $+50^{\circ}\text{C}$. Зажимы отличаются высокой прочностью и устойчивостью к коррозии.

Преимущества применения

Тросик зажима выполнен из нержавеющей стали, с шаровыми креплениями на обоих концах для удобного и надежного крепления в корпусе. Монтаж зажимов производится без инструментов. В месте установки зажима защитная изоляция с жилы не снимается, тем самым герметичность провода не нарушается.

Особенности

Зажимы DN-35 Rpi, DN-70 Rpi поставляются в комплекте с герметичным прокалывающим зажимом Р4 и изолированным гибким проводником для выноса электрического потенциала провода на корпус зажима. Зажимы DN-150 Rpi, DN-120 Rpi комплектуются прокалывающим зажимом Р645[®]; PA 2000 Rpi – зажимом Р635[®].



Позиция	Сечение жилы, мм ²	МРНЗ, кН	Диам. провода, мм	Масса, г	В упаковке, шт.
DN-35 Rpi	25–35	10	10,5–11,5	352	50
DN-70 Rpi	35–70	20	11,5–14,4	438	50
DN-120 Rpi	95–120	30	16,1–17,5	588	50
DN-150 Rpi	120–150	30	17,5–18,9	638	50
PA-2000 Rpi	70–95	22	14,4–16,1	740	50



Видео о применении зажимов DN Rpi
Отсканируйте QR код ►►



2.4.2 Анкерный зажим PAZ 3

Назначение

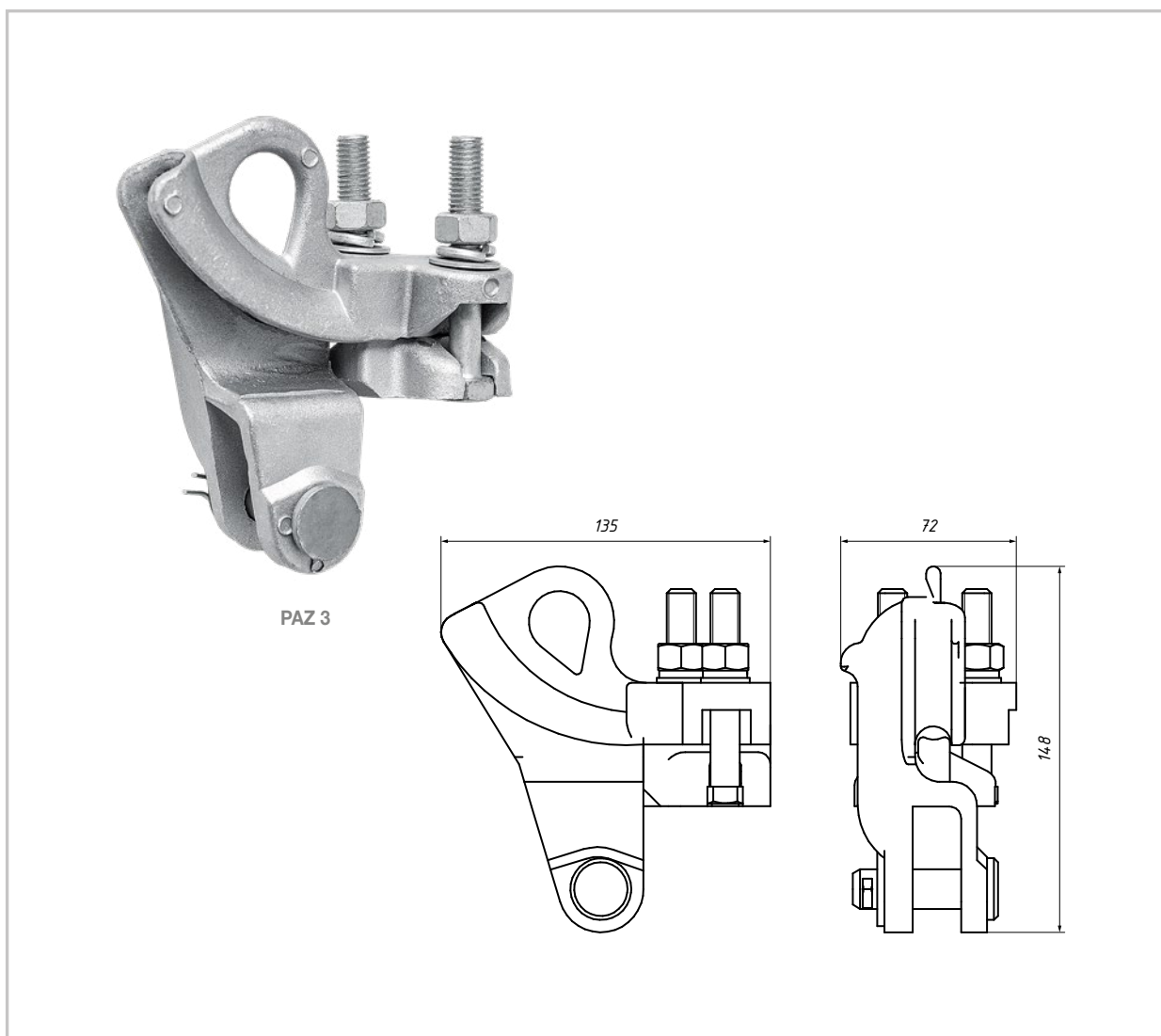
Используются для анкерного крепления защищенных и неизолированных проводов к натяжным изоляторам или изолирующим подвескам на концевых и угловых опорах.

Характеристика

Корпус выполнен из коррозионностойкого алюминиевого сплава, болты с цинковым покрытием.

Особенности

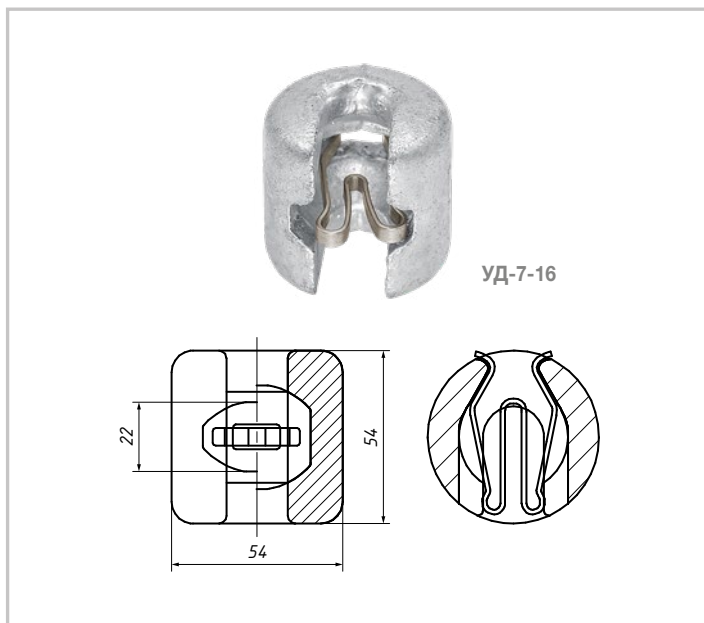
При креплении изолированных (защищенных) проводов в месте установки зажима изоляцию с провода необходимо снять.



Позиция	Сечение жилы, мм ²	МРНЗ, кН	Масса, г	Кол-во в упаковке, шт.
PAZ 3	35–150	40	710	25

2.5

Сцепная арматура

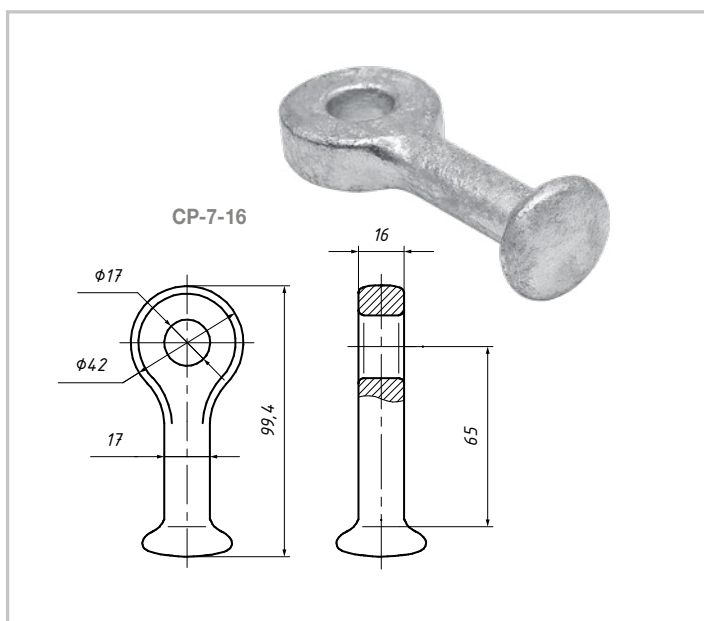


2.5.1 Соединитель УД-7-16

Назначение

Предназначен для соединения серьги СР-7-16, входящей в состав траверсы, с оконцевателем типа «пестик» полимерного натяжного изолятора.

Позиция	МРН, кН	Масса, г	Кол-во в упаковке, шт.
УД-7-16	70	400	50



2.5.2 Серьга СР-7-16

Назначение

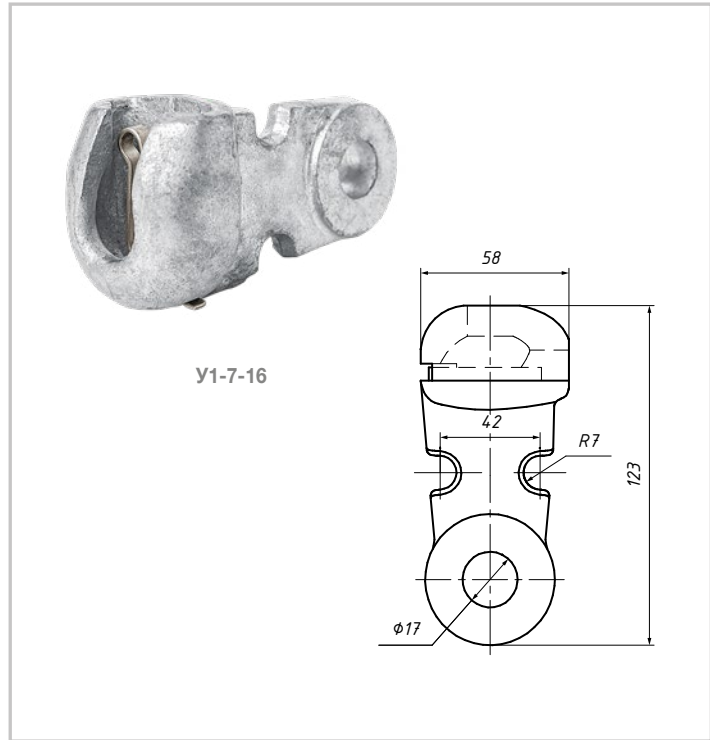
Предназначена для соединения шапки подвешенного изолятора с траверсой.

Позиция	МРН, кН	Масса, г	Кол-во в упаковке, шт.
СР-7-16	70	300	50

2.5.3 Ушко У1-7-16

Назначение

Предназначено для применения в узлах анкерного крепления неизолированных и защищенных проводов.

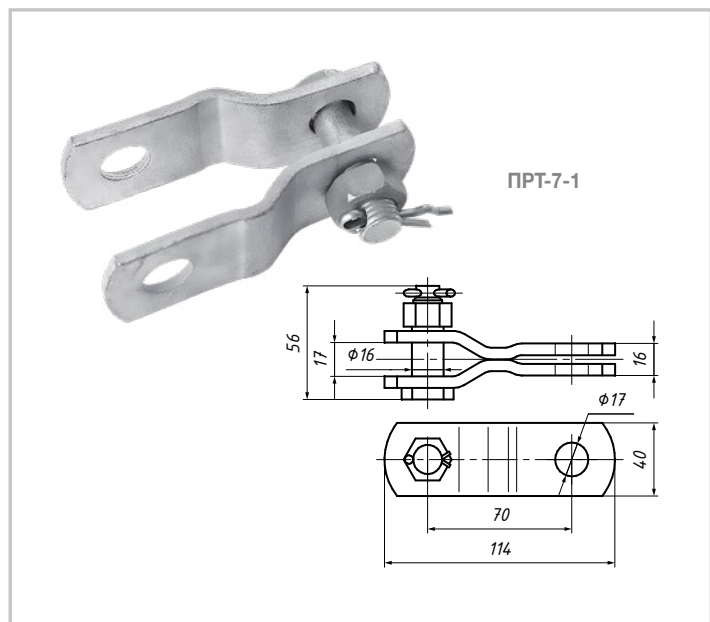


Позиция	МРН, кН	Масса, г	Кол-во в упаковке, шт.
У1-7-16	70	760	40

2.5.4 Звено промежуточное трехлапчатое ПРТ-7-1

Назначение

Предназначено для применения в узлах анкерного крепления неизолированных и защищенных проводов.



Позиция	МРН, кН	Масса, г	Кол-во в упаковке, шт.
ПРТ-7-1	70	500	50

2.6

Зажимы поддерживающие PSM 25-150 и PSM 25-150S

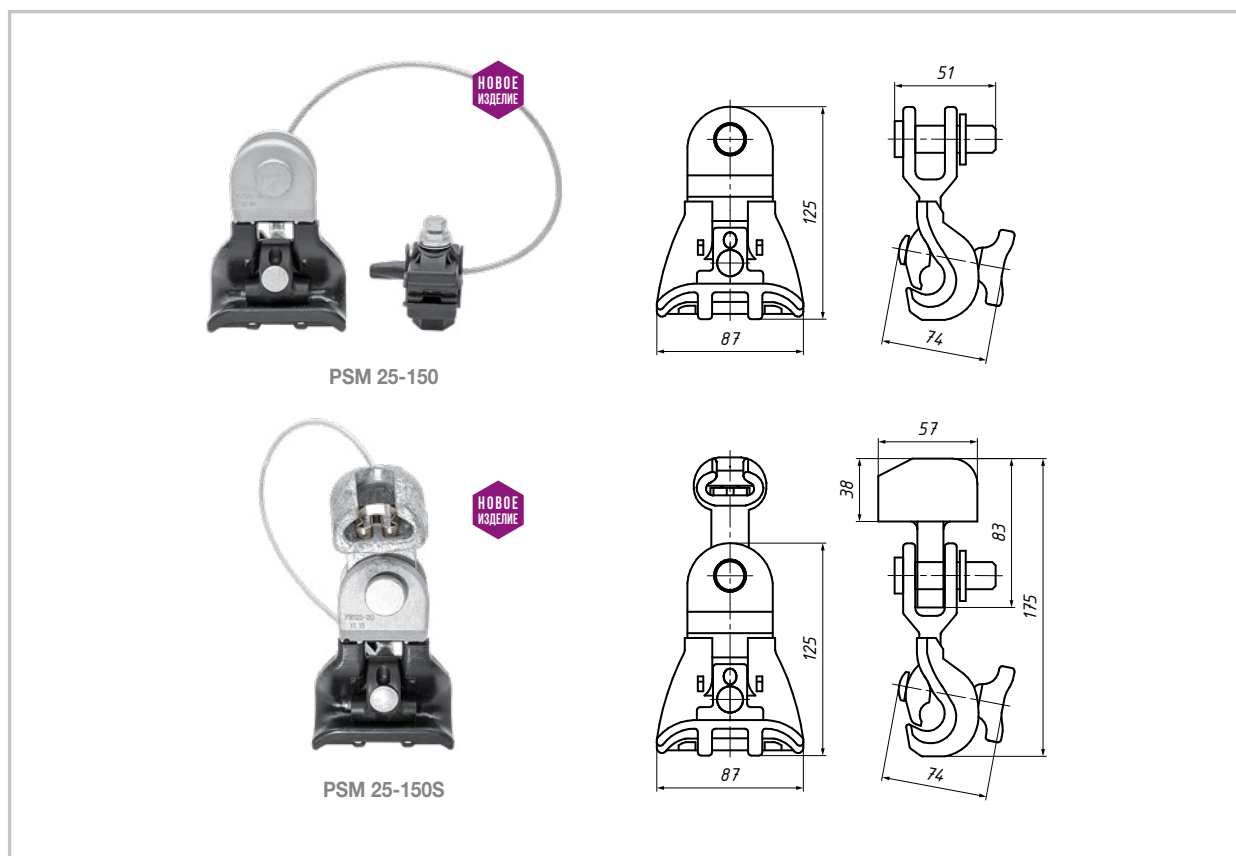
Назначение

Предназначен для крепления провода СИП-3 напряжением 6–35 кВ на промежуточной опоре.

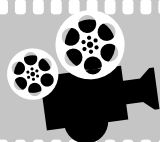
Характеристики

Поддерживающий зажим PSM 25-150 выполнен из усиленного алюминиевого сплава, покрытого диэлектрическим материалом. Монтаж провода

производится без снятия изоляции и без применения специального инструмента. Для выравнивания потенциалов провода и оконцевателя изолятора зажимы поставляются в комплекте с герметичным прокалывающим зажимом Р 645® и изолированным гибким проводником. Зажим PSM 25-150S снабжен ушком для крепления к стеклянному или полимерному изолятору с оконцевателем типа «пестик».



Позиция	Сечение жилы, мм ²	МРНЗ, кН	Масса, г	Кол-во в упаковке, шт.
PSM 25-150	25–150	30	326	25
PSM 25-150S	25–150	30	1147	20



Видео о применении зажимов PSM
Отсканируйте QR код ►►



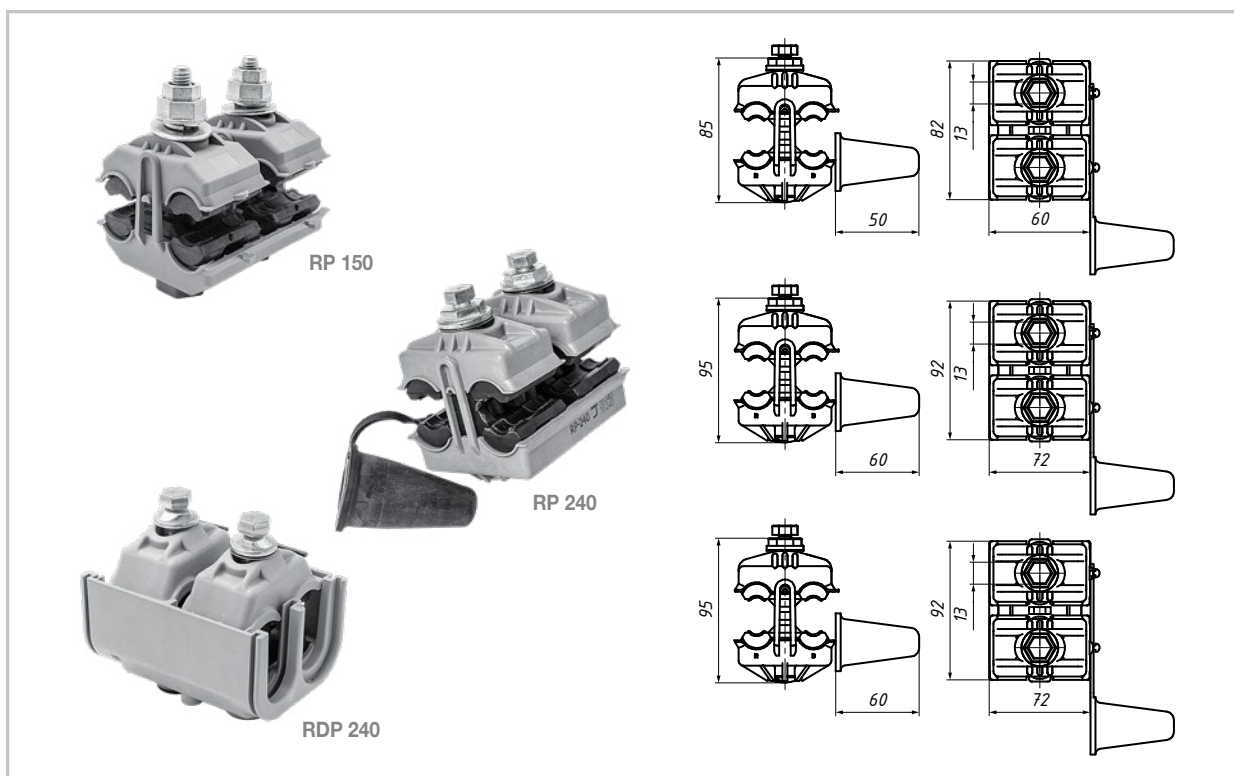
Герметичные ответвительные зажимы RP 150, RP 240, RDP 240

Назначение

Для соединения ВЛЗ магистрали с проводами ответвлений в воздушных сетях напряжением 6—20 кВ.

Преимущества применения

Контроль над усилием затяжки болтов осуществляется срывной шестигранной головкой 13 мм. Болт имеет срывную головку из алюминиевого сплава. Демонтаж возможен (вторичный монтаж не допускается). Головка болта затягивается изолированным накидным гаечным ключом CL 13 Click.



Позиция	Сечение жил, мм ²		Болт			Макс. нагрузка I, А	Номинальное напряжение, кВ	Масса, г	Кол-во в упак., шт.
	магистрали	ответвления	кол-во болтов	усилие затяжки, Н·м	размер головки, мм				
RP 150	35—150	35—150	2	18	13	500	10	352	24
RP 240	70—240	70—240	2	18	13	600	10	400	20
RDP 240	120—240	120—240	2	18	13	500	20	600	32



Видео о применении зажимов RP 150
Отсканируйте QR код ►



Ответвительные герметичные зажимы

2.8.1 Ответвительные герметичные зажимы RPN для ответвления СИП-3 от неизолированных проводов

Назначение

Для ответвления защищенными проводами от воздушной линии, выполненной неизолированными проводами, в воздушных сетях напряжением 6—10 кВ.

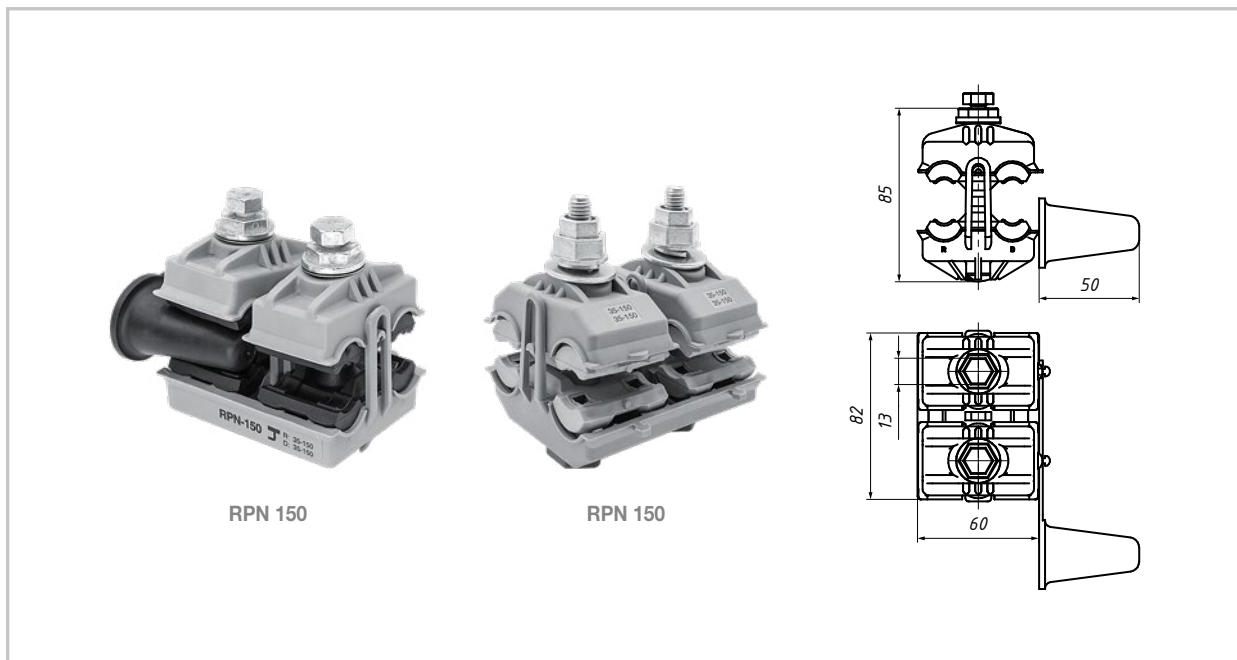
Преимущества применения

Контроль над усилием затяжки болтов осуществляется срывной шестигранной головкой 13 мм.

Болт имеет срывную головку из алюминиевого сплава. Корпус ответвительного зажима поставляется в открытом виде, что облегчает его монтаж.

Особенности

Демонтаж возможен, вторичный монтаж запрещен. Головка болта затягивается изолированным накидным гаечным ключом CL 13 Click.



Позиция	Сечение жил, мм ²		Болт			Макс. нагрузка I, А	Номинальное напряжение, кВ	Масса, г	Кол-во в упак., шт.
	магистральной	ответвления	кол-во болтов	усилие затяжки, Н·м	размер головки, мм				
RPN 150	35—150	35—150	2	18	13	500	6—10	352	32



Видео о применении зажимов RPN 150
Отсканируйте QR код ►►



2.8.2 Ответвительный влагозащищенный зажим ОЗ-35-150 («прокол-прокол»)

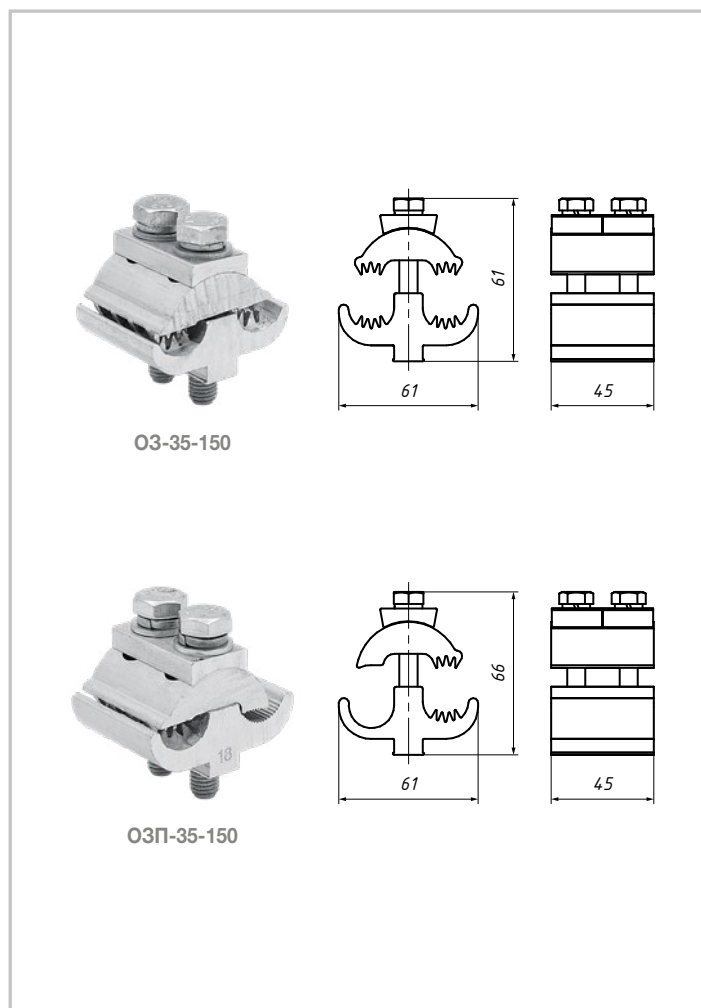
Назначение

Для ответвления проводов СИП-3 от магистрали в шлейфах опор. Имеет прокалывающие зубья с обеих сторон. Поставляется в комплекте с кожухом или без него.

2.8.3 Ответвительный влагозащищенный зажим ОЗП-35-150 («прокол-плашка»)

Назначение

Для ответвления проводом СИП-3 от неизолированной магистрали в шлейфах опор. Имеет прокалывающие зубья с одной стороны и плашку с другой. Поставляется в комплекте с кожухом или без него.

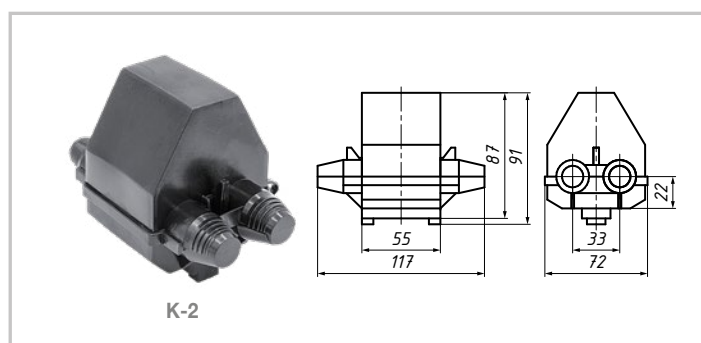


Позиция	Сечение жил, мм ²	Масса, г
ОЗ-35-150	35–150 / 35–150	230
ОЗП-35-150	35–150 / 35–150	230

2.8.4 Кожух большой К-2

Назначение

Применяется для защиты ответвительных влагозащищенных зажимов типа ОЗ, ОЗП от климатических воздействий.



Позиция	Сечение, мм ²	Масса, г
К-2	35–150	50

2.9

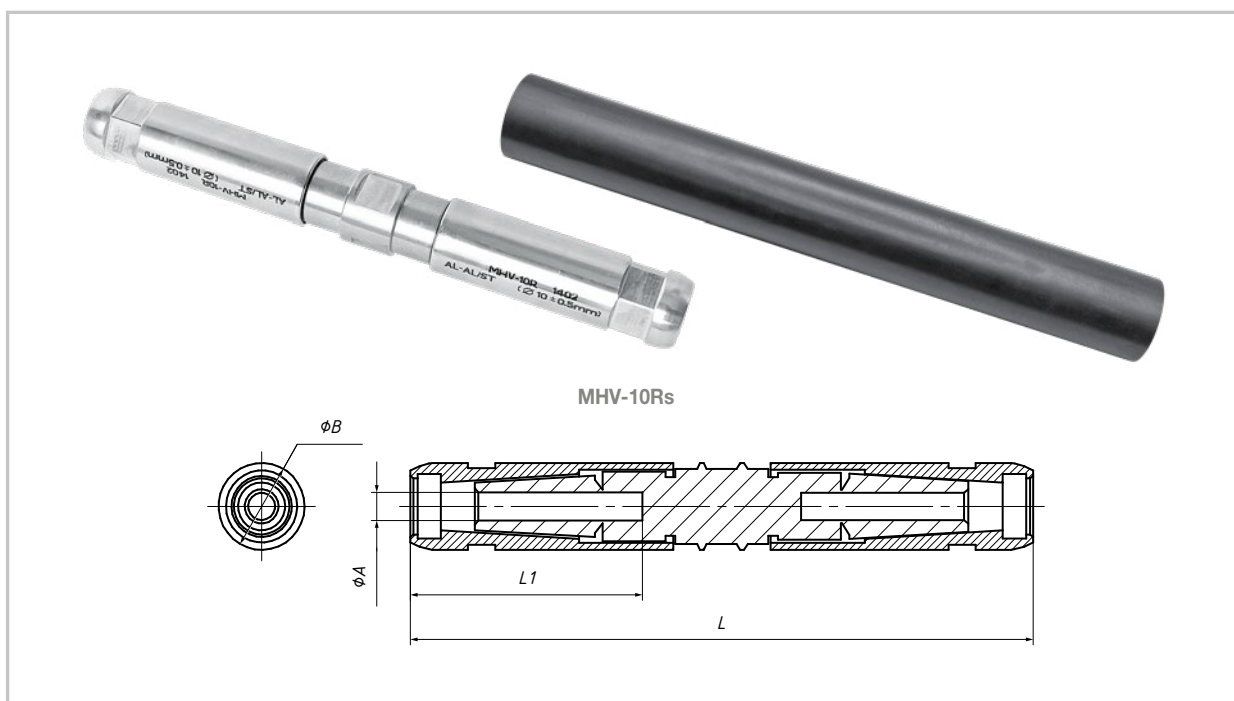
Соединительный зажим MHV-R® цангового типа для защищенных проводов СИП-3 6–35 кВ

Назначение

Применяется для соединения в пролете защищенных проводов СИП-3 напряжением 6–35 кВ. Состоит из зажима MHV-R и термоусаживающейся трубки.

Примечание

При заказе зажима MHV-R с термоусаживаемой трубкой необходимо указать букву «s» в конце маркировки, например, MHV-11Rs. При заказе зажима MHV-R с герметичным кожухом необходимо указать букву «i» в конце маркировки, например, MHV-11Ri.



Позиция	Сечение СИП-3, мм ²	∅А, мм	∅В, мм	L1, мм	L, мм	Ширина шестигранника, мм	Масса, г
MHV-7Rs	35	8	28	65	200	24	290
MHV-8Rs	50	9	28	65	200	24	290
MHV-9Rs	70	10	28	65	200	24	290
MHV-10Rs	70	11	28	65	200	24	290
MHV-11Rs	95	12	28	65	200	30	475
MHV-12Rs	95	13	28	65	200	30	475
MHV-13Rs	120	14	35	75	220	30	475
MHV-14Rs	150	15	35	75	220	30	475
MHV-15Rs	185	16	35	75	220	30	475
MHV-16Rs	185	17	35	75	220	36	475
MHV-17Rs	240	18	35	75	220	36	740

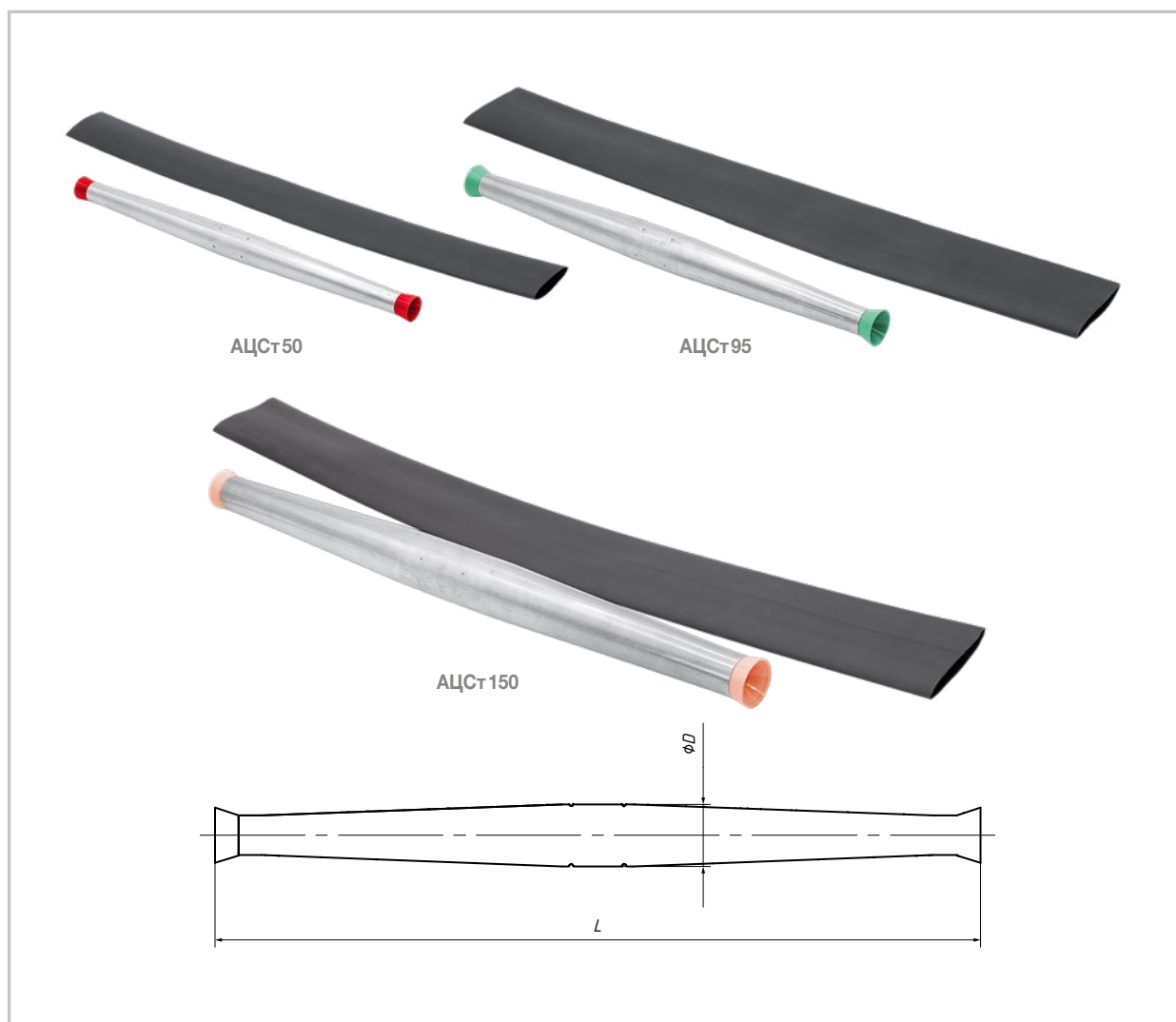
Автоматические соединительные зажимы АЦСт с термоусаживаемой трубкой

Назначение

Зажимы АЦСт применяются для соединения в пролете защищенных проводов СИП-3 напряжением 6–20 кВ.

Особенности

Зажимы АЦСт легко монтируются без применения дополнительных инструментов. В комплекте с зажимом идет термоусаживаемая трубка.



Позиция	Сечение, мм ²	∅D, мм	L, мм
АЦСт 50	35–50	25	350
АЦСт 95	70–95	33	420
АЦСт 150	120–150	44	560

2.11

Соединительные зажимы MJRP N

Назначение

Зажимы MJRP N предназначены для соединения в пролете защищенных проводов сечением от 35 до 150 мм².

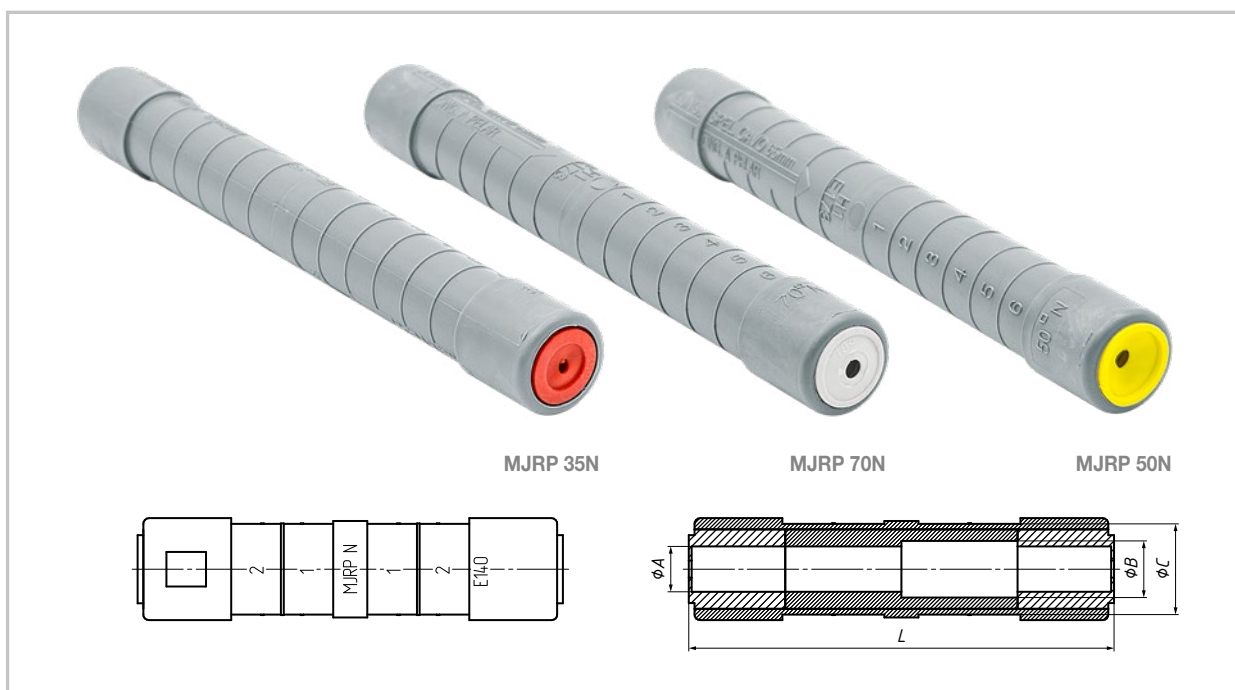
Типоразмер зажима для провода соответствующего сечения определяется по цвету колпачков зажима. Зажимы MJRP N выполнены в сером цвете, что визуально отличает их от зажимов MJPT.

Характеристика

Соединение осуществляется методом опрессовки инструментом НТ 50 с матрицами E 173, E 215.

Преимущества применения

Механическая прочность соединения — 95% разрывной прочности целого проводника.



Позиция	Цвет. марк.	Сеч. 1, мм ²	Сеч. 2, мм ²	ØА, мм	ØВ, мм	ØС, мм	L, мм	Матрица	Масса, г	Упак., шт.
MJRP 35N	●	35	35	7,5	11,5	20	160	E 173	80	30
MJRP 50N	●	50	50	8,6	12,5	20	160	E 173	80	30
MJRP 70N	○	70	70	10,4	14,5	20	160	E 173	80	30
MJRP 95N	●	95	95	12,5	17,0	25	160	E 215	108	30
MJRP 120N	●	120	120	13,7	18,0	25	160	E 215	108	30
MJRP 150N	●	150	150	15,2	19,5	25	160	E 215	108	30



Видео о применении соединительных зажимов MJRP N
Отсканируйте QR код ►



Оперативные ответвительные зажимы RPN+D, RDP+D

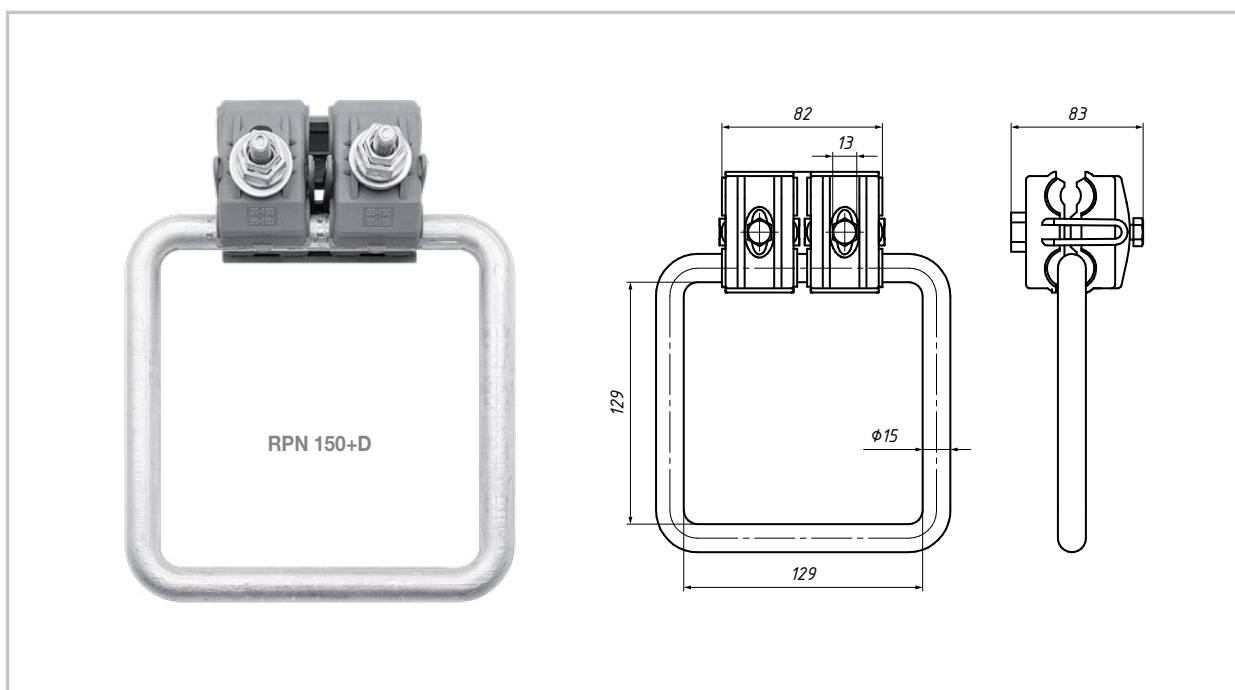
2.12

Назначение

Применяется для наложения переносного оперативного заземления на время производства ремонтных работ на линиях с проводами СИП-3 6—20 кВ. Состоит из герметичного прокалывающего зажима и скобы D.

Особенности

Головка болта затягивается изолированным накидным гаечным ключом CL 13 Click. Зажим устанавливается при строительстве линии в соответствии с требованиями ПУЭ и ПТЭЭП в начале и конце линии, на ответвлениях и в прямой видимости от места производства работ.



Позиция	Сечение жил, мм ²		кол-во болтов	Болт		Макс. нагрузка I, А	Номинал. напряж-е, кВ	Масса, г	Кол-во в упак., шт.
	магистрали	ответвл-я		усилие затяжки, Н-м	размер головки, мм				
RPN 150+D	35—150	35—150	2	18	13	500	6—10	559	12
RDP 240+D	120—240	120—240	2	18	13	500	20	600	12



Видео о применении зажимов RPN+D
Отсканируйте QR код ►



2.13

Устройство защиты от импульсных перенапряжений УЗИП-6, УЗИП-10

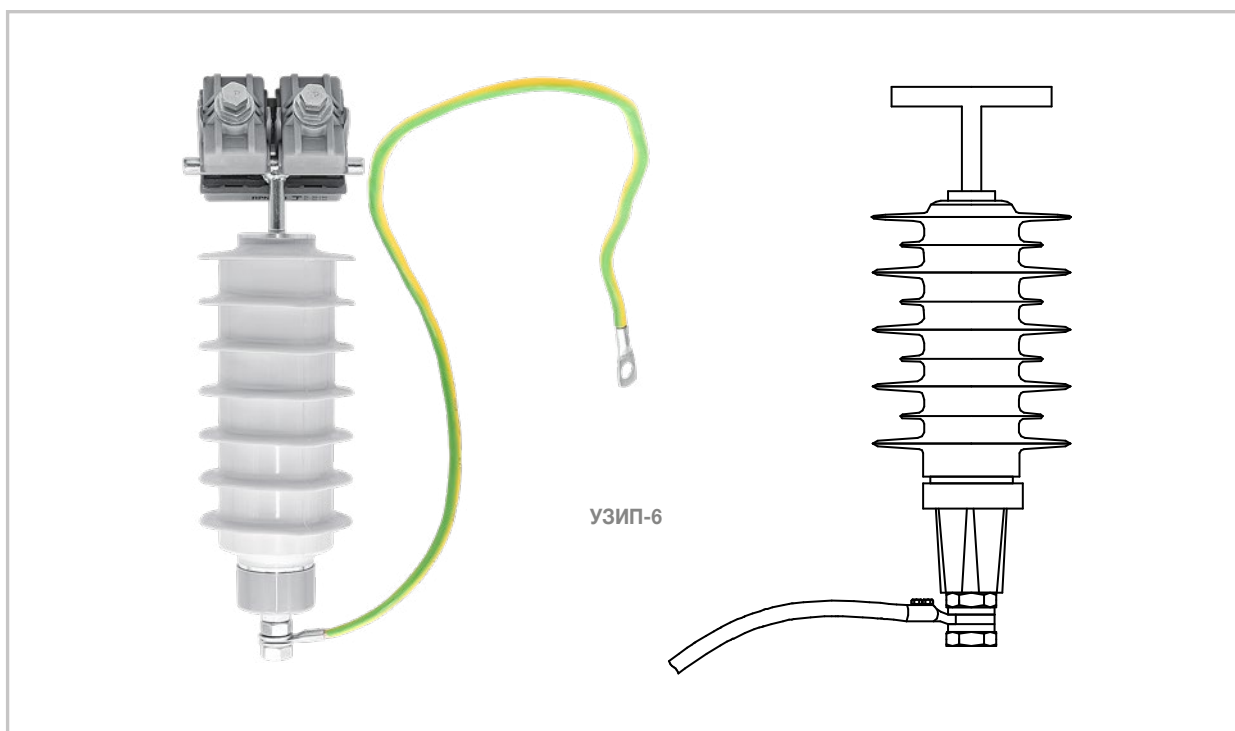
Назначение

УЗИП-6, УЗИП-10 предназначены для защиты линии от импульсных перенапряжений. Нелинейный ограничитель перенапряжений, состоящий из необходимого количества варисторов, после превышения установленного порога напряжения за счет снижения собственного сопротивления сбрасывает импульс

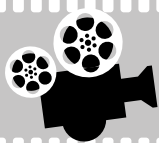
на заземленные части опор, тем самым предотвращая разрушение защитной изоляции проводов.

Особенности

Установка выполняется с помощью ответвительных зажимов RPN 150. Выход с ОПН шунтом подключается к заземленной траверсе опоры.



Позиция	Класс напряжения сети, кВ	Наибольшее длительно допустимое рабочее напряжение, кВ	Остающееся напряжение при грозовых импульсах тока	
			8/20 мкс, кВ с амплитудой 10 000 А	способность к рассеиванию энергии, кДж, не менее
УЗИП-6	6	7,6	27,2	24
УЗИП-10	10	12,5	24,1	40



Видео о применении УЗИП
Отсканируйте QR код ►►



Устройство для защиты ВЛЗ от электрической дуги и для наложения защитного заземления CE 1, CE 2, CE 3

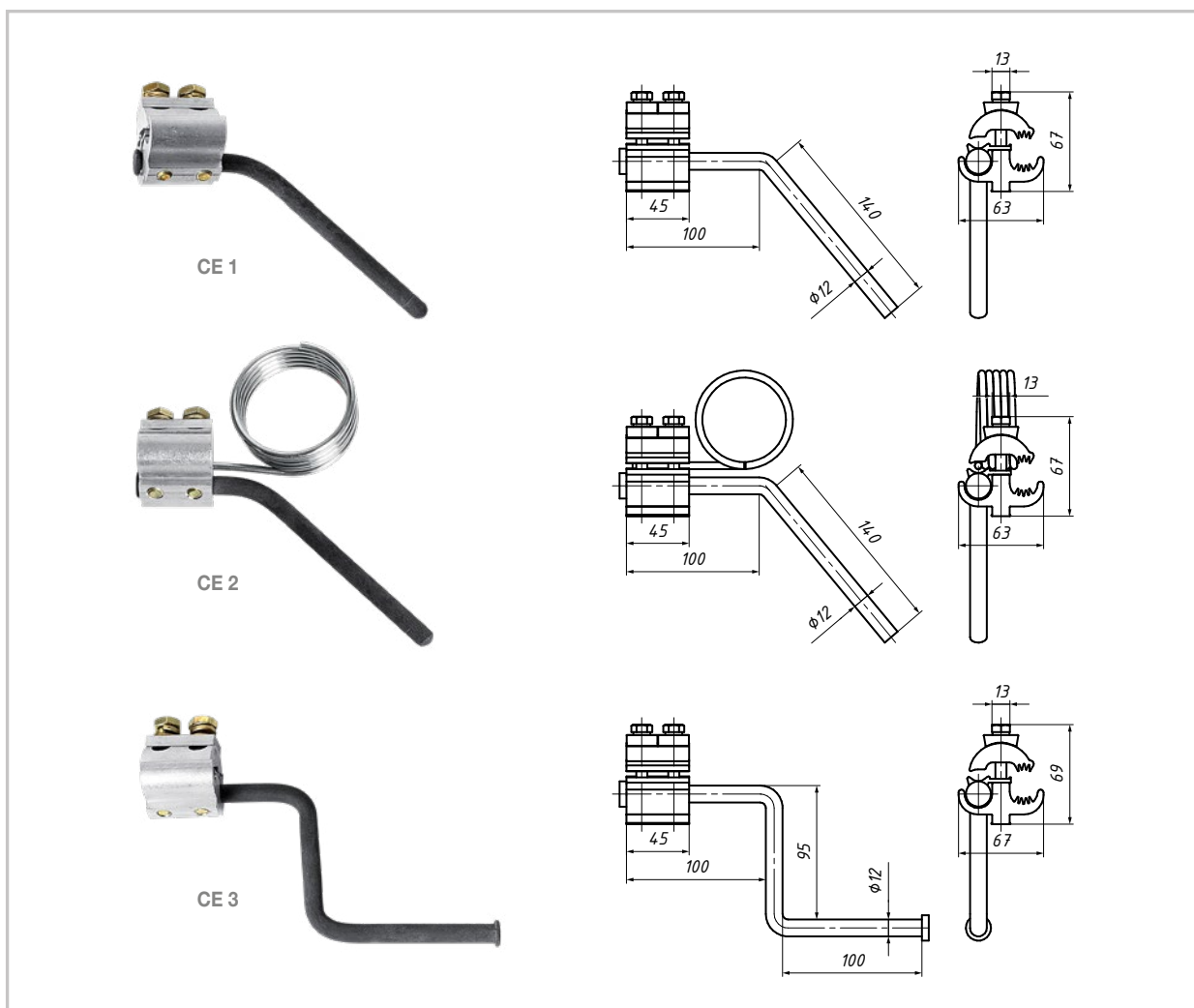
2.14

Назначение

Используется на ВЛ с защищенными проводами напряжением 6–20 кВ для защиты от дуги, а также для наложения защитного заземления с помощью зажимов типа струбицы оперативной диэлектрической штангой.

Характеристика

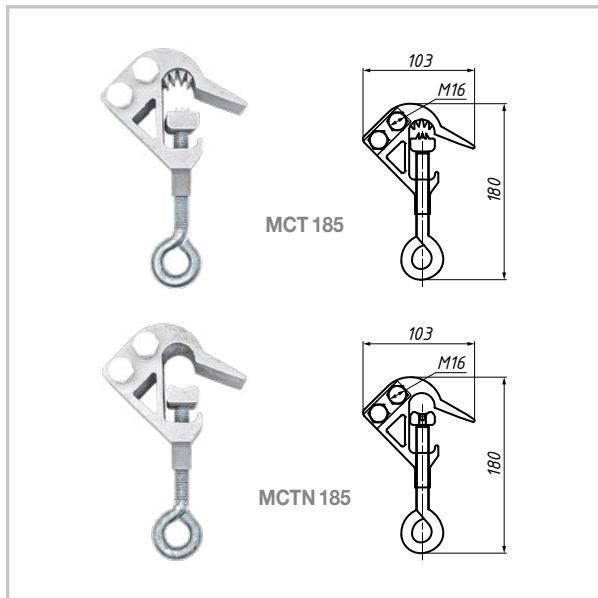
CE 1, CE 2 – устройства защиты от дуги, применяются в паре на каждую фазу. CE 3 – устройство для наложения защитного заземления. Устройство CE 2 снабжено алюминиевой проволокой-шунтом.



Позиция	Сечение жил, мм ²	Усилие затяжки болтов, Н·м	Масса, г	Кол-во в пак., шт.
CE 1	35–150	40	470	30
CE 2	35–150	40	570	30
CE 3	35–150	40	570	30

2.15

Оперативные зажимы МСТ 185, МСТН 185



Назначение

Предназначены для выполнения оперативного заземления или отключения от ВЛЗ.

Особенности

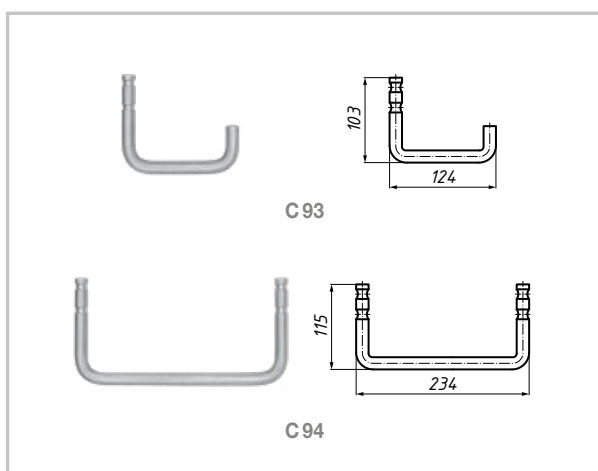
Оперативный зажим МСТ 185: контактные пластины имеют прокалывающие зубья, для установки на ВЛЗ не требуется снятие изоляции, корпус выполнен из алюминиевого сплава методом экструзии, что обеспечивает высокую устойчивость к механическим воздействиям и климатическим факторам.

Оперативный зажим МСТН 185: корпус выполнен из алюминиевого сплава методом экструзии, что обеспечивает высокую устойчивость к механическим воздействиям и климатическим факторам.

Позиция	Сечение жил, мм ²	Масса, г
МСТ 185	35–185 / 35–185	510
МСТН 185	35–185 / 35–185	510

2.16

Скобы С 93, С 94



Назначение

Скоба С 93 применяется для выполнения оперативного заземления.

Скоба С 94 предназначена для выполнения оперативного отключения от ВЛЗ или оперативного заземления ВЛЗ совместно с оперативными зажимами типа МСТ 185, МСТН 185.

Позиция	Масса, г
С 93	100
С 94	190

Мультикамерный разрядник MCR 20

Назначение

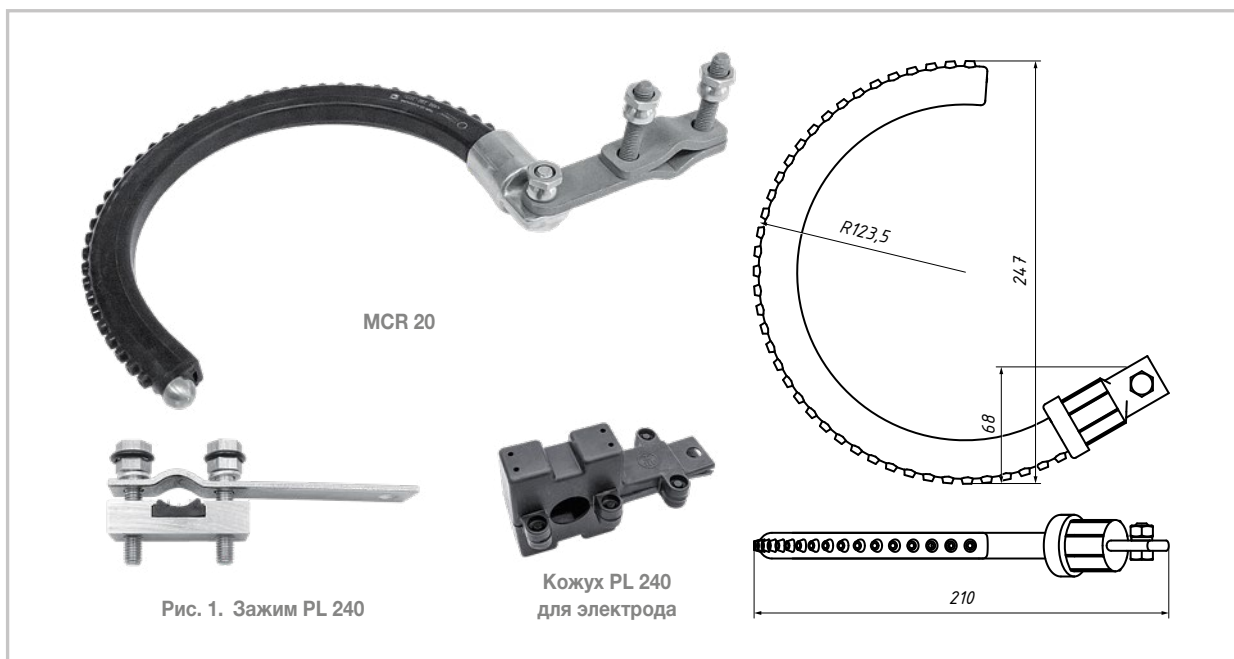
Разрядник предназначен для защиты воздушных линий электропередачи напряжением 6—20 кВ трехфазного переменного тока с защищенными проводами от индуктированных грозовых перенапряжений и их последствий и рассчитан для работы на открытом воздухе при температурах от -60°C до $+50^{\circ}\text{C}$ в течение 30-ти лет.

Особенности

Разрядник устанавливается на штыри траверс для защиты опор с промежуточным креплением провода, а также на натяжные гирлянды стеклянных и полимерных изоляторов.

В состав изделия входят компоненты: вертикальный электрод с прокалывающим изоляцию провода элементом (рис. 1), разрядник, кронштейн крепления с необходимыми крепежными элементами.

Прокалывающий зажим разрядника имеет влагозащищенный корпус с дренажными каналами, который предохраняет место прокола от попадания влаги и осуществляет защиту птиц от поражения электротоком. Для герметизации места прокола изоляции зажим оснащен специальной эластомерной вставкой. С целью обеспечения качественного электрического контакта при минимальном воздействии на провод конструкция включает зубчики из алюминиевого сплава, имеющие специальную форму, и болты со срывной головкой, которые обеспечивают оптимальный момент затяжки.



Позиция	Класс напряж-я, кВ	Число дугогасящих камер МКС, шт.	Внешний искровой промежуток, мм	Импульсное 50% разрядное напряжение не более, кВ	Выдерживаемое напряжение промышленной частоты, не менее, кВ		Масса, кг
					в сухом состоянии	под дождем	
MCR 20	20	40	40—60 ($U_{ном.} = 6—10$ кВ); 60—80 ($U_{ном.} = 20$ кВ)	100	30 ($U_{ном.} = 6—10$ кВ); 40 ($U_{ном.} = 20$ кВ)	20 ($U_{ном.} = 6—10$ кВ); 30 ($U_{ном.} = 20$ кВ)	0,9



Видео о применении разрядников с электродом

Отсканируйте QR код ▶▶



Мультикамерный разрядник МСRE 10

Назначение

Мультикамерный разрядник защищает воздушные линии электропередачи (ВЛ) классов напряжения 6, 10 кВ трехфазного переменного тока с защищенными проводами от отключений и повреждений. Они возникают от воздействия индуктированных перенапряжений, обратных переключений, а также прямых ударов молнии.

Особенности

Разрядник устанавливается на штыри траверс, для защиты опор с промежуточным креплением провода, а также на натяжные гирлянды стеклянных

изоляторов и полимерных изоляторов. В состав изделия входят компоненты: вертикальный электрод с прокалывающим изоляцию провода элементом (рис. 1), разрядник, кронштейн крепления с необходимыми крепежными элементами.

Для защиты ВЛ от прямого удара молнии разрядники устанавливаются по три штуки на каждую опору (по одному на фазу). Для защиты от индуктированных перенапряжений разрядники устанавливаются по одному на каждую опору с последовательным регулярным чередованием фаз. Для защиты подходов ВЛ к подстанциям от грозовых перенапряжений разрядники устанавливаются комплектами из трех штук на каждую опору на расстоянии до 200 м от подстанции.

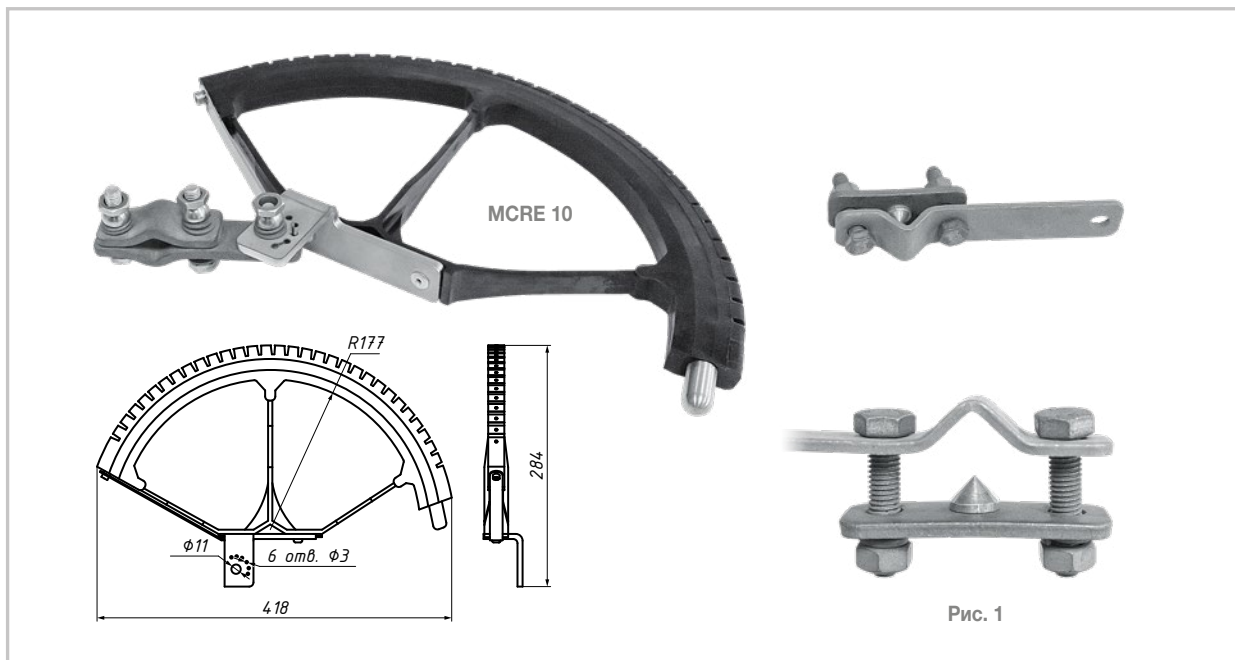


Рис. 1

Позиция	Класс напряжения, кВ	Внешний искровой промежуток, мм	Импульсное разрядное напряжение, не более, кВ	Ток КЗ сети, при котором гарантируется не менее 10 срабат., кА	Выдерживаемое напряжение промышленной частоты, не менее, кВ		Масса, кг
					в сухом состоянии	под дождем	
МСRE 10	6—10	40—60	120	3,5	38	20	1,2



Видео о применении разрядников с электродом
Отсканируйте QR код ►



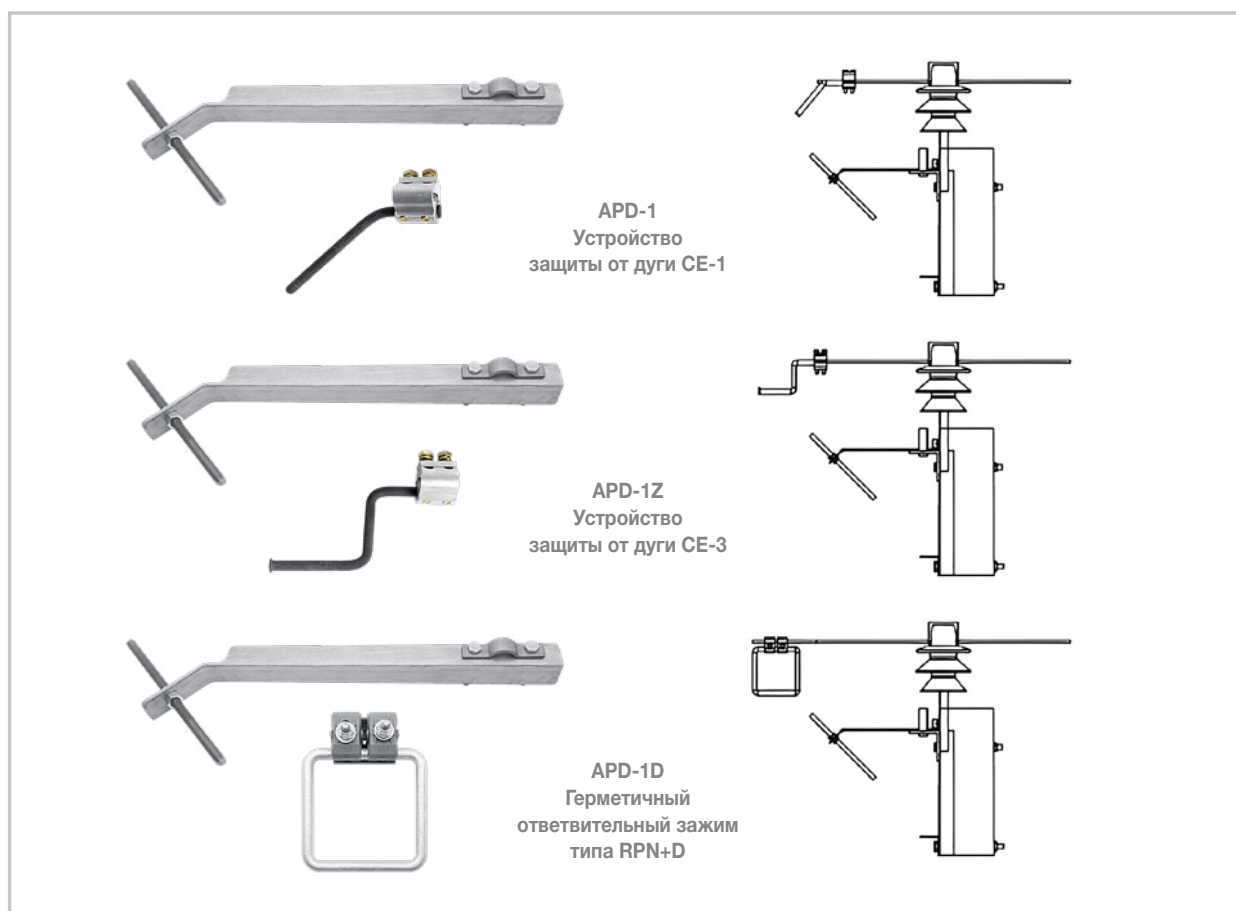
Устройства защиты от дуги APD-1 для установки на штыревые изоляторы

Назначение

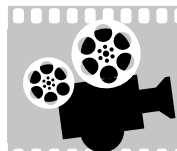
Устройства APD-1 предназначены для защиты проводов марки СИП-3 от воздействия электрической дуги, вызванной импульсными и коммутационными перенапряжениями.

Особенности

APD-1 устанавливается на промежуточных опорах, на штыревой изоляции. Может быть снабжено скобой для наложения оперативного заземления.



Позиция	Сечения жил, мм ²	Диаметр стержня рога, мм	Момент затяжки болта кронштейна, Н·м	Размер под ключ, мм	Масса, кг
APD-1	35–150	12	22	17	1,60
APD-1Z	35–150	12	22	17	1,72
APD-1D	35–150	14	22	17	1,69



Видео о применении устройств защиты от дуги
Отсканируйте QR код ►►



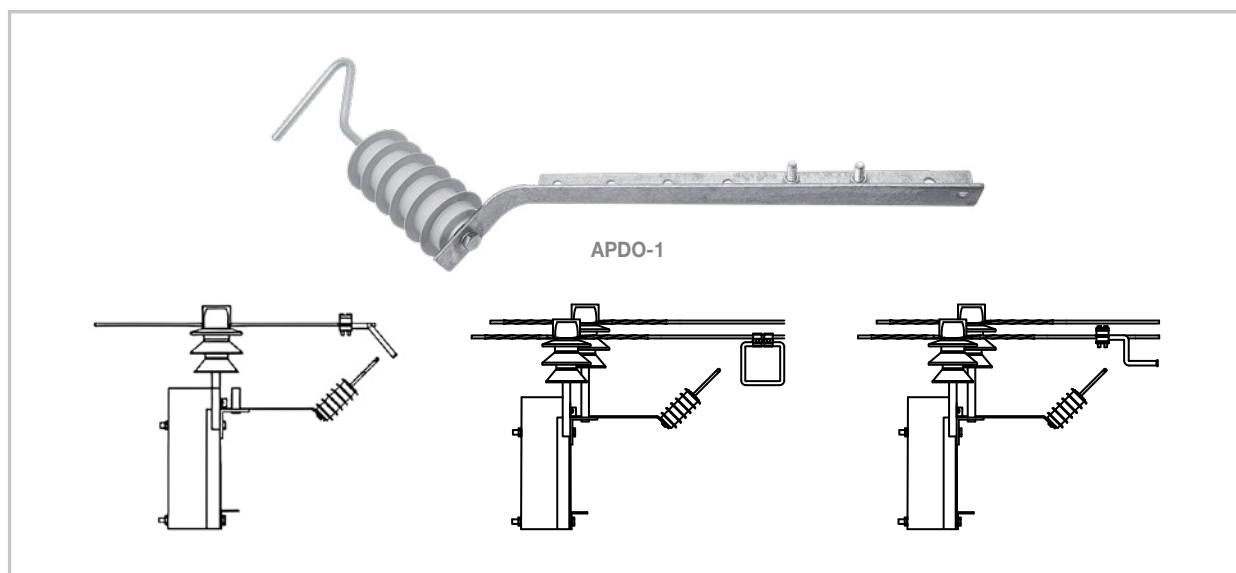
Устройства защиты от дуги APDO-1 для установки на штыревые изоляторы

Назначение

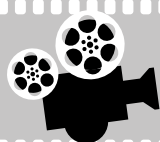
Предназначены для защиты проводов марки СИП-3 от воздействия электрической дуги, вызванной прямым попаданием грозовой молнии в линию электропередачи или импульсным перенапряжением, индуктированным разрядом молнии.

Особенности

ОПН изделия может быть подобран, исходя из номинального напряжения сети (6, 10, 20 кВ). Изделие может быть использовано в качестве защиты подходов к электроустановкам, в качестве ОПН (ТП, РУ и т. п.).



Позиция	Диаметр стержня рога, мм	Момент затяжки болта, Н·м	U наиб., кВ	Номинал. разрядный ток, кА	Остаточное напряжение при 8/20 мкс, кВ	Длина искрового промежутка, мм	50%-разряд. напряжение, кВ	Масса, кг
APDO-1-6	—	22	7,6	10	2,5 кА: 22,6 5 кА: 24,3 10 кА: 27,2	40–50	75	1,8
APDO-1-10	—	22	12,7	10	2,5 кА: 31,2 5 кА: 33,6 10 кА: 37,6	50–60	92	2,2
APDO-1-20	—	22	24	10	—	80–90	120	2,6



Видео о применении устройств защиты от дуги
Отсканируйте QR код ►►



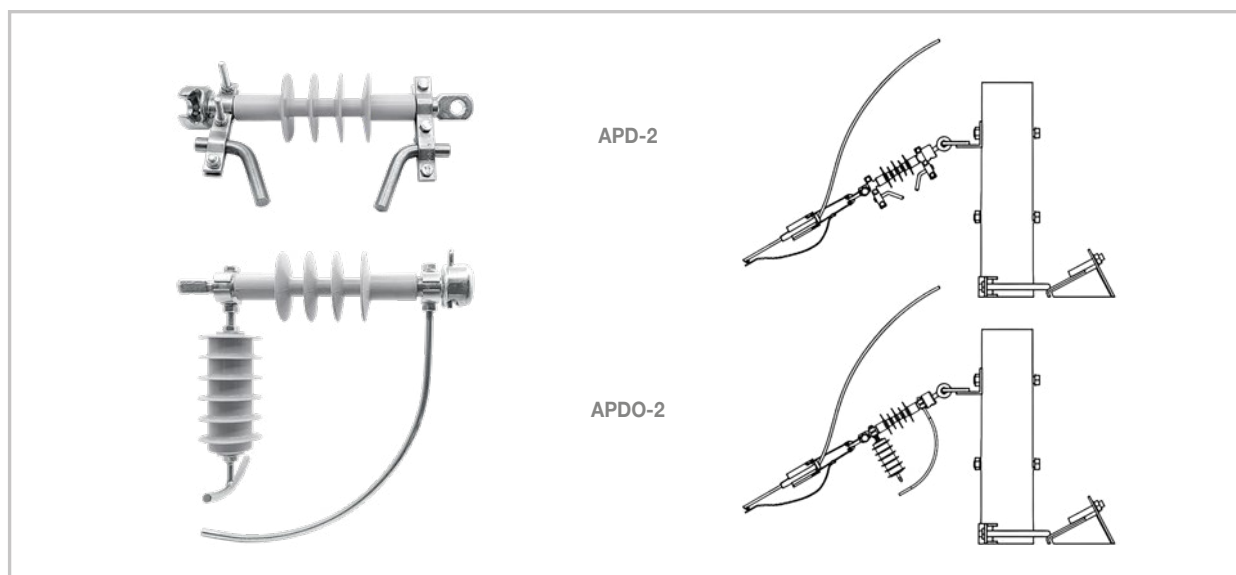
Устройства защиты от дуги APD-2 и APDO-2 для установки на натяжные изоляторы

Назначение

Предназначены для защиты проводов марки СИП-3 от воздействия электрической дуги на анкерных опорах, вызванной импульсными и коммутационными перенапряжениями. APDO-2 защищает воздушную линию и от прямого попадания молнии.

Особенности

ОПН изделия APDO-2 может быть подобран, исходя из номинального напряжения сети (6, 10, 20 кВ). APDO-2 может быть использовано в качестве защиты подходов к электроустановкам, в качестве ОПН (ТП, РУ и т. п.).



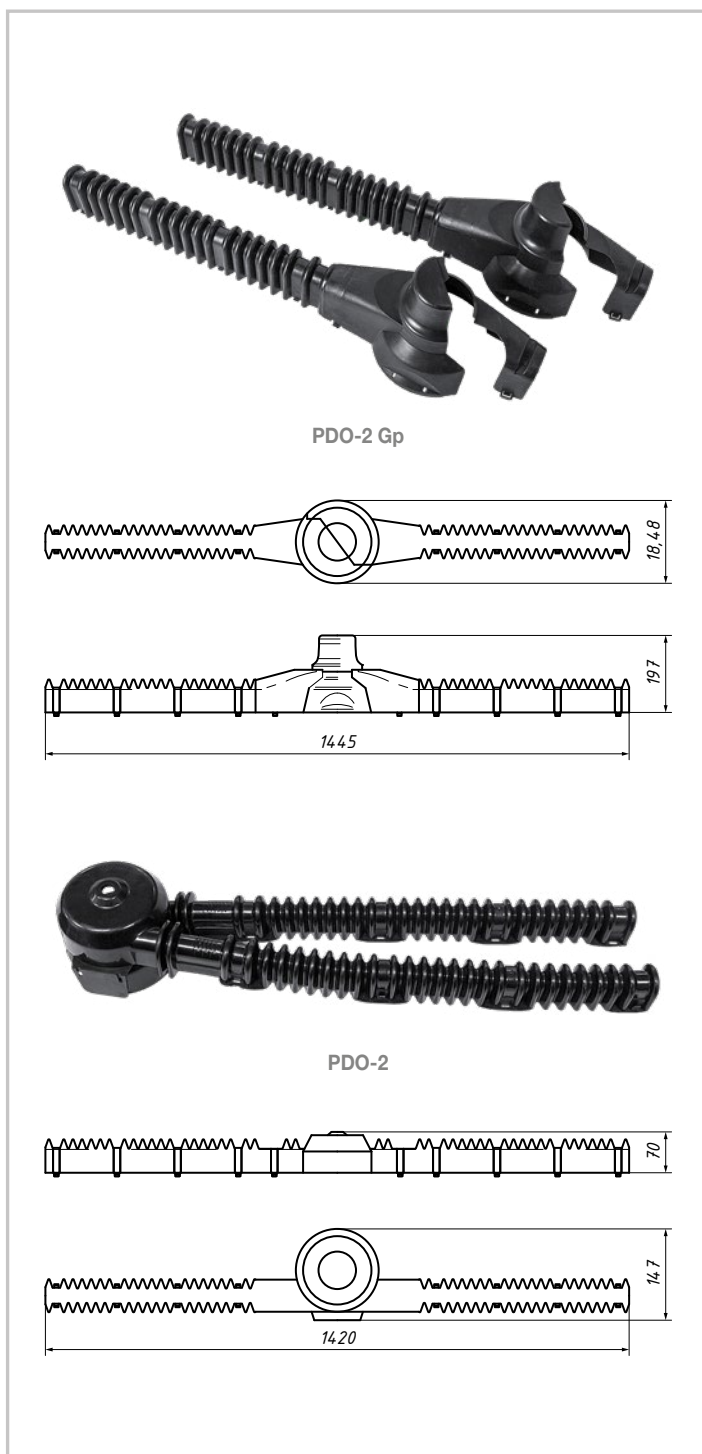
Позиция	Диаметр стержня рога, мм	Момент затяжки болта, Н·м	U наиб., кВ	Номинал. разрядный ток, кА	Остаточное напряжение при 8/20 мкс, кВ	Длина искрового промежутка, мм	50%-разряд. напряжение, кВ	Масса, кг
APD-2	12	22	—	—	—	—	—	0,91
APDO-2-6	—	22	7,6	10	2,5 кА: 22,6 5 кА: 24,3 10 кА: 27,2	40–50	75	1,8
APDO-2-10	—	22	12,7	10	2,5 кА: 31,2 5 кА: 33,6 10 кА: 37,6	50–60	92	2,2
APDO-2-20	—	22	24	10	—	80–90	120	2,6



Видео о применении устройств защиты от дуги
Отсканируйте QR код ►►



Птицезащита



2.22.1 Устройство защиты от птиц PDO-2 Gr для промежуточных опор

Назначение

Для промежуточных опор с изоляторами ИФ 27.

Особенности

Кожух, состоящий из двух половин, соединяется защелками между собой, далее осаживается на провод и крепится пластиковыми защелками типа «ёлочка».

2.22.2 Устройство защиты от птиц PDO-2 для промежуточных опор

Назначение

Для промежуточных опор с изоляторами ШФ-10, ШПУ-10, ШФ-20, ШС-10, ШС-20 с боковым креплением провода к изоляторам, выполненным вязкой.

Особенности

Кожух крепится за провод пластиковыми защелками типа «ёлочка».

Позиция	Сечение жил, мм ²	Масса, г	Кол-во в упаковке, шт.
PDO-2 Gr	35–120	930	15
PDO-2	35–95	460	20

Траверсы ТМ

Назначение

Служат для анкерного и промежуточного крепления проводов и опор. Все траверсы выполнены по ГОСТ в соответствии с типовыми узлами для линий ВЛ и ВЛЗ 6—20 кВ.

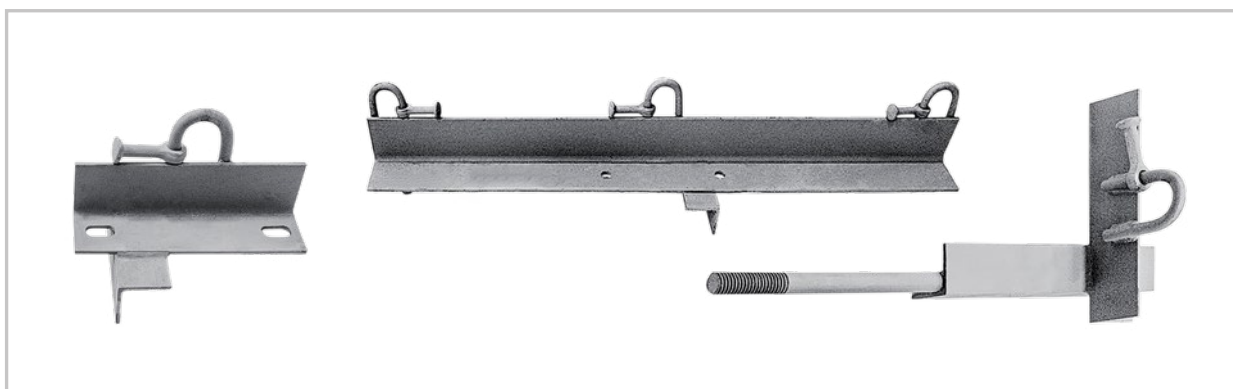
Траверсы имеют защитное покрытие, предотвращающее коррозию металла. Покрытие представляет собой цинкосодержащую краску. По заявке клиента траверсы могут быть выполнены оцинкованными методом горячего оцинкования.

Характеристики

Траверсы защищены от воздействия окружающей среды цинкосодержащей краской, которая предотвращает коррозию элементов. Траверсы выполнены для использования по типовому проекту НИЛЕД шифр № 12.019.

Особенности

Позволяет осуществить промежуточное крепление проводов на одноцепной промежуточной опоре. Траверса включает три штыря для промежуточного крепления проводов при помощи штыревых изоляторов. Крепится к стойке опоры при помощи хомута Х-1.



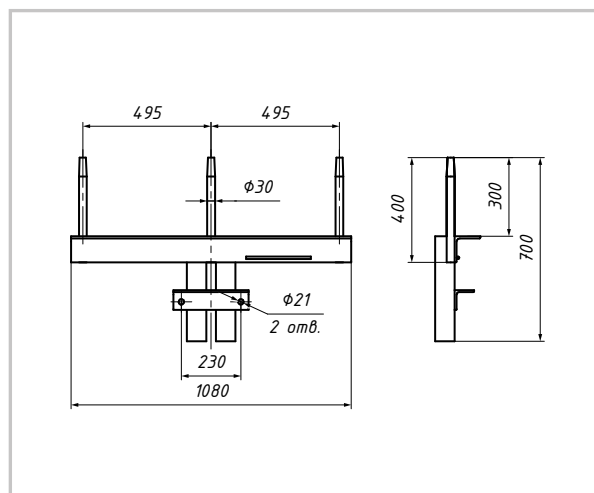
2.23.1 Траверса ТМ-2001

Назначение

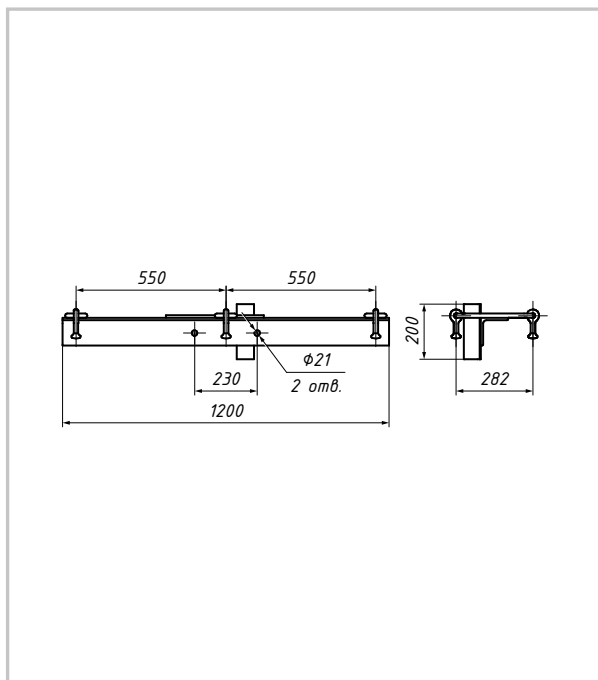
Позволяет осуществить промежуточное крепление проводов на одноцепной промежуточной опоре.

Характеристики

Траверса включает три штыря для промежуточного крепления проводов при помощи штыревых изоляторов. Крепится к стойке опоры при помощи хомута Х-1.



Позиция	Масса, г	Вид опоры для размещения
ТМ-2001	16,1	Пж20-2



2.23.2 Траверса ТМ-2002

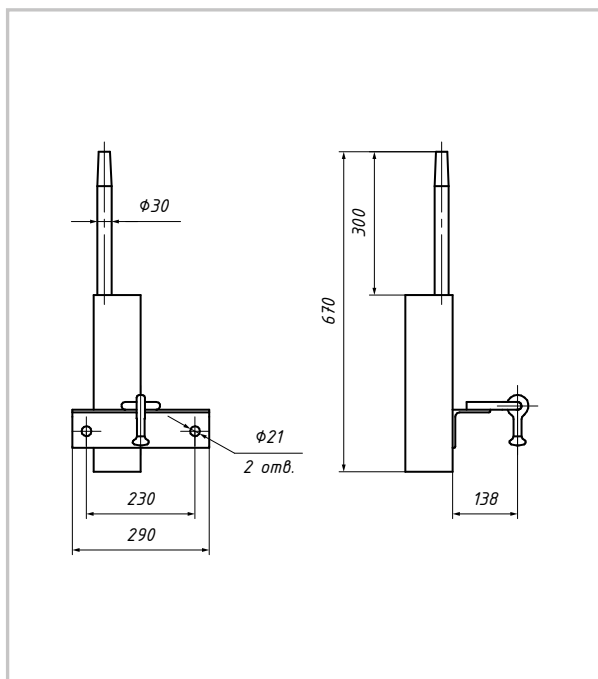
Назначение

Позволяет осуществить анкерное крепление проводов на одноцепных анкерных (концевых) опорах.

Характеристики

Траверса включает: с одной стороны три крепления типа «серьга» для анкерного крепления проводов при помощи натяжных изоляторов, с другой стороны два крепления типа «серьга» для анкерного крепления первого и третьего проводов при помощи натяжных изоляторов. Центральный провод (второй) крепится на траверсе ТМ-2003 (12.019). Крепление на опору совместно с траверсой ТМ-2003 (12.019), которые устанавливаются встречно и крепятся к опоре при помощи двух болтов с гайками.

Позиция	Масса, г	Вид опоры для размещения
ТМ-2002 (12.019)	18,8	Аж20-1



2.23.3 Траверса ТМ-2003

Назначение

Позволяет осуществить анкерное крепление проводов на одноцепных анкерных (концевых) опорах.

Характеристики

Траверса включает: штырь для промежуточного крепления центрального провода при помощи штыревого изолятора и крепление типа «серьга» для анкерного крепления центрального провода при помощи натяжного изолятора. Крепится на опору совместно с траверсой ТМ-2002 (12.019), которые устанавливаются встречно и крепятся к опоре при помощи двух болтов с гайками.

Позиция	Масса, г	Вид опоры для размещения
ТМ-2003 (12.019)	6,7	Аж20-1

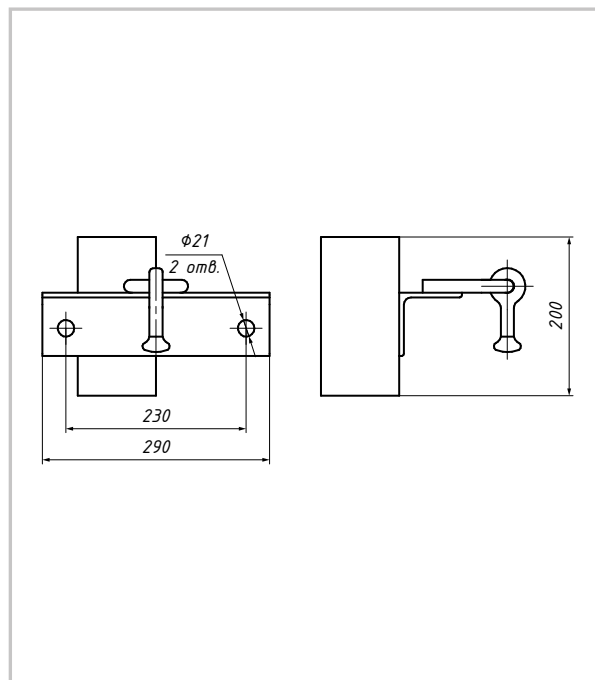
2.23.4 Траверса ТМ-2004

Назначение

Позволяет осуществить анкерное крепление проводов на одноцепных угловых анкерных опорах.

Характеристики

Траверса включает крепление типа «серьга» для анкерного крепления центральной фазы. Крепится на опору совместно с траверсой ТМ-2005 (12.019), которые устанавливаются встречно и крепятся к опоре при помощи двух болтов с гайками.



Позиция	Масса, г	Вид опоры для размещения
ТМ-2004 (12.019)	3,6	УАж20-1

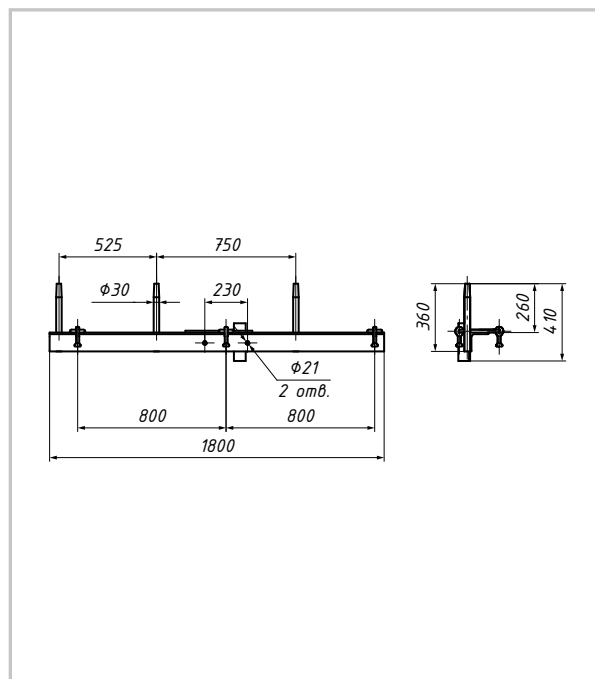
2.23.5 Траверса ТМ-2005

Назначение

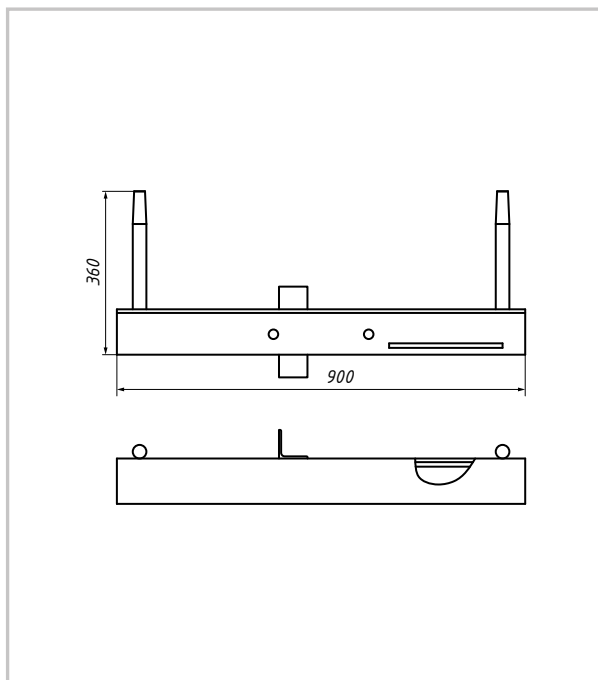
Позволяет осуществить анкерное крепление проводов на одноцепных угловых анкерных опорах.

Характеристики

Траверса включает: с одной стороны три штыря для промежуточного крепления фаз при помощи штыревых изоляторов и три крепления типа «серьга» для анкерного крепления трех фаз, с другой стороны — два крепления типа «серьга» для анкерного крепления крайних фаз. Крепится на опору совместно с траверсой ТМ-2004 (12.019), которые устанавливаются встречно и крепятся к опоре при помощи двух болтов с гайками.



Позиция	Масса, г	Вид опоры для размещения
ТМ-2005 (12.019)	18	УАж20-1



2.23.6 Траверса ТМ-2006

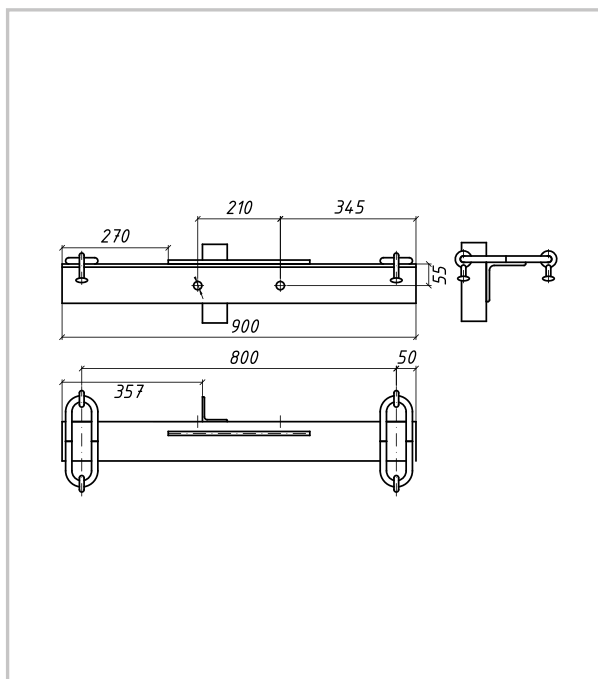
Назначение

Используется для промежуточного крепления проводов на двухцепных промежуточных опорах.

Характеристики

Траверса включает два штыря для промежуточного крепления фаз при помощи штыревых изоляторов. Крепится на опору при помощи хомута Х-51.

Позиция	Масса, г	Вид опоры для размещения
ТМ-2006 (12.019)	16,1	Пж20-2



2.23.7 Траверса ТМ-2007

Назначение

Позволяет осуществить анкерное крепление проводов на двухцепных анкерных (концевых) опорах.

Характеристики

Траверса включает два крепления типа «серьга» для анкерного крепления проводов. Крепится на опору при помощи хомута Х-51.

Позиция	Масса, г	Вид опоры для размещения
ТМ-2007 (12.019)	17	Аж20-2

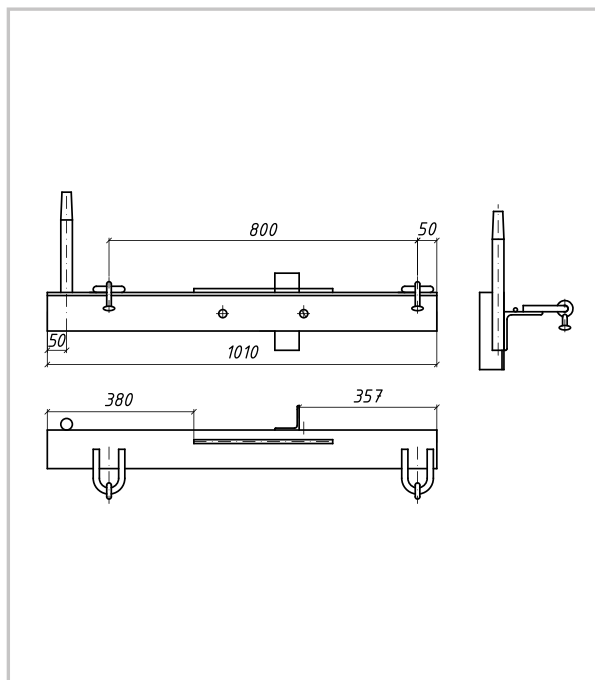
2.23.8 Траверса ТМ-2008

Назначение

Позволяет осуществить анкерное крепление проводов на двухцепных угловых анкерных опорах.

Характеристики

Траверса включает один штырь для промежуточного крепления фазы при помощи штыревого изолятора и два крепления типа «серьга» для анкерного крепления проводов. Крепится на опору совместно с траверсой ТМ-2009 (12.019), которые устанавливаются встречно и крепятся к опоре при помощи двух болтов с гайками.



Позиция	Масса, г	Вид опоры для размещения
ТМ-2008 (12.019)	20	УАж20-2

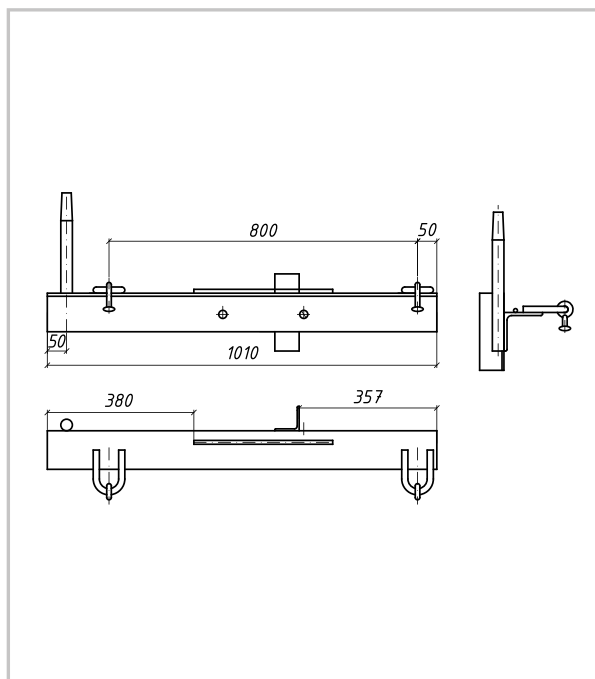
2.23.9 Траверса ТМ-2009

Назначение

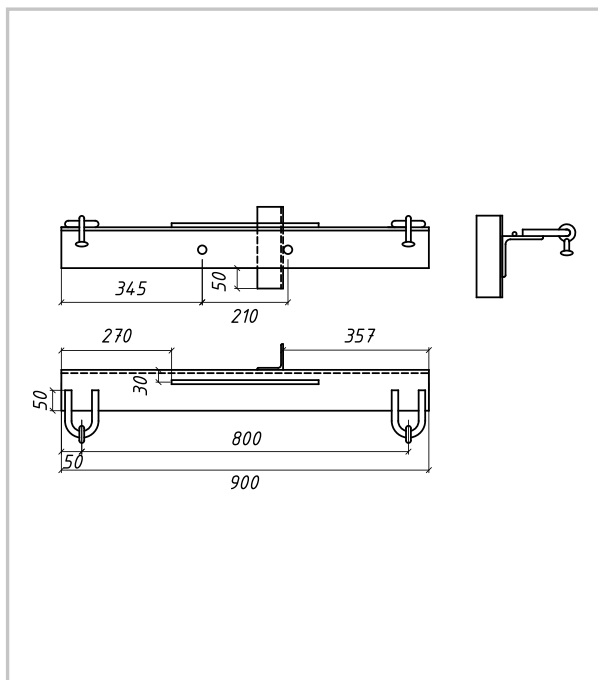
Позволяет осуществить анкерное крепление проводов на двухцепных угловых анкерных опорах.

Характеристики

Траверса включает: один штырь для промежуточного крепления фазы при помощи штыревого изолятора и два крепления типа «серьга» для анкерного крепления проводов. Крепится на опору совместно с траверсой ТМ-2008 (12.019), которые устанавливаются встречно и крепятся к опоре при помощи двух болтов с гайками.



Позиция	Масса, г	Вид опоры для размещения
ТМ-2009 (12.019)	20	УАж20-2



2.23.10 Траверса ТМ-2010

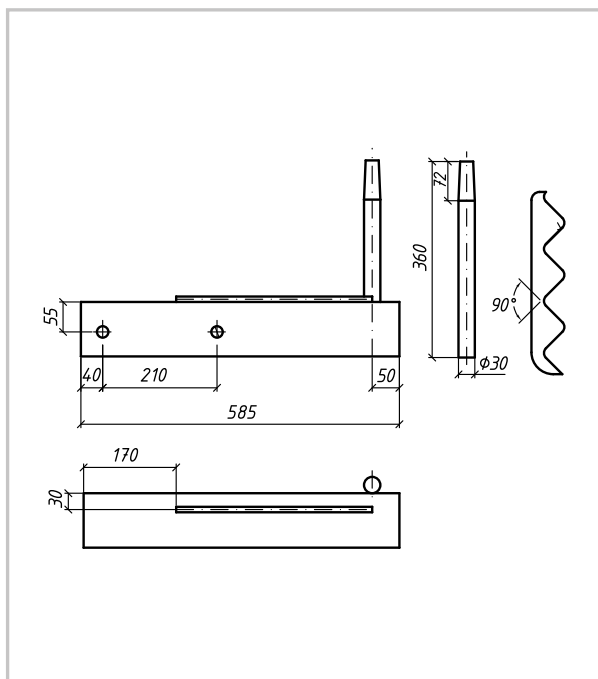
Характеристики

Траверса включает два крепления типа «серьга» для промежуточной подвески провода. Крепится к стойке опоры при помощи хомута Х-1.

Особенности

Устанавливается на двухцепных анкерно угловых опорах совместно с ТМ-2008 (12.019). Устанавливаются встречно и крепятся к опоре при помощи двух болтов с гайками.

Позиция	Масса, г	Вид опоры для размещения
ТМ-2010 (12.019)	20	УАж20-2



2.23.11 Траверса ТМ-2011

Назначение

Используется на двухцепных анкерно-угловых опорах на укосе опоры.

Характеристики

Траверса включает штырь для промежуточного крепления фазы при помощи штыревого изолятора.

Особенности

Крепится на укос опоры при помощи хомута Х-51. В этом случае позволяют выполнить анкерное крепление крайней фазы.

Позиция	Масса, г	Вид опоры для размещения
ТМ-2011 (12.019)	13	УАж20-2

СВЛ — самовосстанавливающиеся воздушные линии

Характеристика

Решение представляет из себя не штыревую, а подвесную конструкцию, где ключевой особенностью является отсутствие жесткой фиксации провода. При падении дерева на ВЛ провод скользит по роликам поддерживающих зажимов и перераспределяется по всей длине анкерного пролета воздушной линии.

Преимущество применения

Комплекты применяются на промежуточных опорах ВЛЗ 6—20 кВ, проходящих по лесным массивам, на участках с высокой вероятностью падения деревьев.

За счёт специальной конструкции комплекта сокращается время на выполнение ремонтно-восстановительных работ при падении дерева на ВЛЗ (ВЛ). Конструктивно зажим выполнен в виде равностороннего треугольника. Траверса предназначена для подвесных полимерных изоляторов. Конструкция траверсы обеспечивает подвес фаз линии треугольником на разной высоте. Крепление к деревянной опоре обеспечивается сквозными шпильками. Комплект предназначен для применения на промежуточных опорах. МРН поддерживающего зажима 50 кН.

Применение СВЛ закреплено п. 2.5.5.20 Положения ПАО Россети «О единой технической политике в электросетевом комплексе». Решение обеспечивает рост удовлетворенности потребителей и повышение индикативных показателей SAIDI и SAIFI электросетевой компании.

- Минимизация повреждений элементов линии (излом опор, обрыв и повреждение проводов, изоляторов, траверс и т. д.).
- Снижение недоотпуска электроэнергии за счет сокращения объема АВР.
- Автоматически восстанавливаются нормативные стрелы провеса провода за счёт продольного натяжения в анкерном пролёте после устранения упавшего дерева с линии.



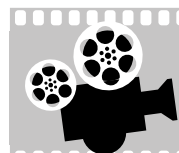
Позиция	Номинальное напряжение, кВ	Вид опоры
Комплект крепления КС 10-1	10	для ж/б опор
Комплект крепления КС 10-2	10	для деревянных опор
Комплект крепления КС 20-1	20	для ж/б опор
Комплект крепления КС 20-2	20	для деревянных опор

НОВОЕ
ИЗДЕЛИЕ

НОВОЕ
ИЗДЕЛИЕ

НОВОЕ
ИЗДЕЛИЕ

НОВОЕ
ИЗДЕЛИЕ



Видео о самовосстанавливающихся линиях
Отсканируйте QR код ►►





Линейная арматура для ВЛН 110—750 кВ

3.1

3.1.1	Соединительные зажимы МНУ для ВЛН	88
3.1.2	Соединительные зажимы МНТ для ВЛН 110—750 кВ	89

Арматура для кабельных линий

3.2

3.3	Болтовые наконечники со срывными головками	90
3.3.1	Болтовые изолированные наконечники ТТР со срывными головками	90
3.3.2	Наконечники с болтами со срывными головками ТТА-SR	91
3.4	Комплект УПО-1,5/50	92
3.5	Ответвительный прокалывающий зажим SX	93

3.1.1

Соединительные зажимы МНВ для ВЛН

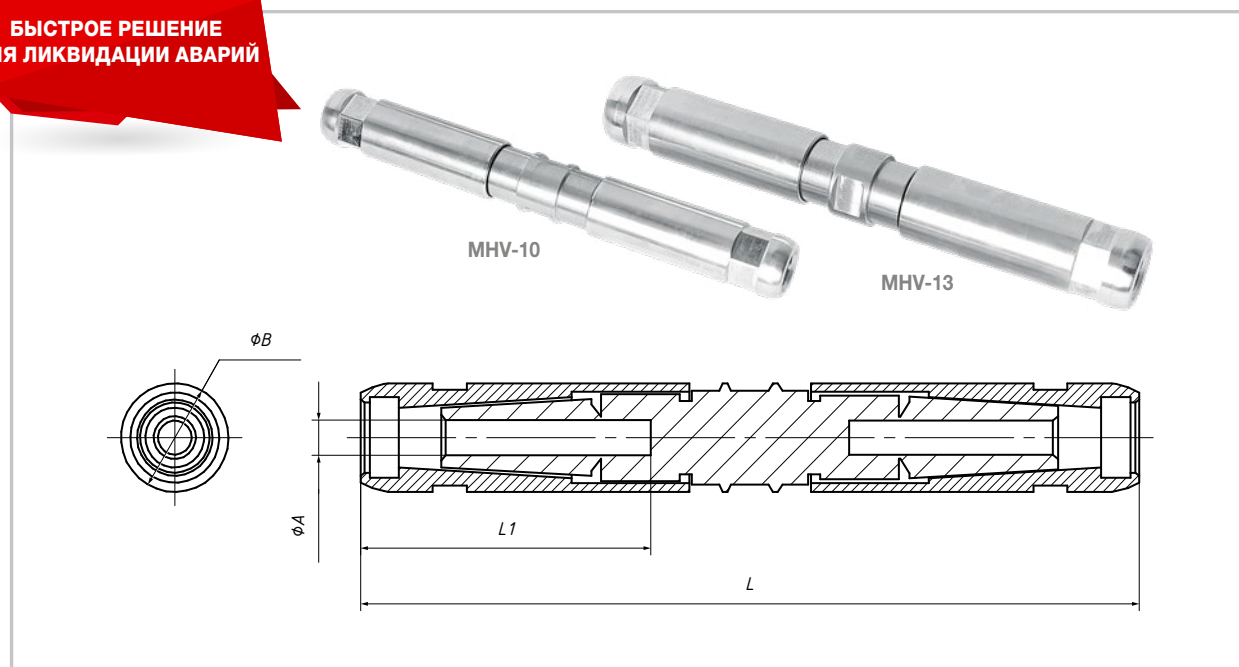
Назначение

Соединительные зажимы МНВ изготовлены из алюминиевого сплава с повышенной механической прочностью и коррозионной стойкостью. Зажимы применяются в сетях напряжением 110–220 кВ для соединения неизолированных проводов марки АС по ГОСТ 839-80. Предназначены для соединения проводов в шлейфе на опоре.

Отличительные особенности

Высокая скорость и удобство монтажа без использования специального инструмента. Для монтажа необходимо два рожковых гаечных ключа. Удобство использования при ликвидации аварийных ситуаций. Отсутствуют требования к квалификации монтажника. Повторное применение зажимов МНВ запрещено.

**БЫСТРОЕ РЕШЕНИЕ
ДЛЯ ЛИКВИДАЦИИ АВАРИЙ**



Позиция	Ширина шестигранника, мм	Допустимый диаметр жилы (без учета изоляции), мм	Сечение провода АС	∅А, мм	∅В, мм	L1, мм	L, мм	Масса, г
МНВ-7	21	7±0,5	АС 25/4,2	8	24	50	130	190
МНВ-8	21	8±0,5	АС 35/6,2	9	24	50	130	190
МНВ-9	21	9±0,5	АС 50/8,0	10	24	50	130	190
МНВ-10	24	10±0,5	АС 50/8,0	11	24	50	130	220
МНВ-11	24	11±0,5	АС 70/11	12	28	50	130	330
МНВ-12	24	12±0,5	АС 70/11	13	28	50	130	330
МНВ-13	24	13±0,5	АС 95/16	14	28	50	130	330
МНВ-15	30	15±0,5	АС 120/19	16	35	60	150	520
МНВ-17	30	17±0,5	АС 150/19 АС 150/24	18	35	60	150	520
МНВ-19	36	19±0,5	АС 185/24 АС 185/29	20	42	60	150	570
МНВ-22	36	22±0,5	АС 240/32	23	42	60	150	570

Соединительные зажимы МНТ для ВЛН 110–750 кВ

3.1.2

Назначение

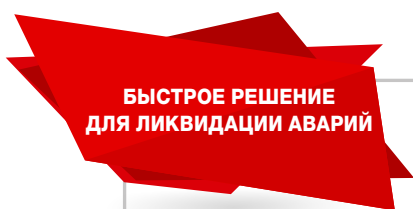
Зажим МНТ применяется для соединения в пролете проводов марки АС по ГОСТ 839-80 на воздушных линиях напряжением 110–750 кВ.

Отличительные особенности

Удобный и простой монтаж. Не требуется применение специального инструмента. Рекомендуется использовать ключ-трещотку 1/2 и шестигранные биты-головки. Возможно применение гайковёрта.

Преимущества применения

Благодаря простоте и удобству конструкции монтаж зажима МНТ происходит быстрее относительно существующих методов соединения проводов марки АС в пролете. В связи с этим данный зажим рекомендован к применению для выполнения ремонтно-восстановительных работ на линиях с проводами марки АС. Каждый из зажимов рассчитан на несколько сечений проводов.

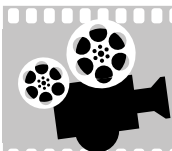


НОВОЕ ИЗДЕЛИЕ

РЕКОМЕНДОВАНО К ПРИМЕНЕНИЮ ПАО РОССЕТИ



Позиция	Артикул	Сечение провода АС, мм ²	Ø провода, мм	Ø стального сердечника, мм	Размер ключа, мм	ØA1, мм	ØA2, мм	ØB, мм	F1, мм	F2, мм	L, мм	
НОВОЕ ИЗДЕЛИЕ	МНТ-5/10	13600062	35/6,2	8,4	2,8	5	6	11	28	120	40	320
			50/8	9,6	3,2							
НОВОЕ ИЗДЕЛИЕ	МНТ-5/15	13600072	70/11	11,4	3,8	5	6	16	28	120	50	340
			95/16	13,5	4,5							
			120/19	15,2	5,6							
НОВОЕ ИЗДЕЛИЕ	МНТ-9/20	13600094	120/27	15,4	6,6	6	10	21	35	160	60	440
			150/19	16,8	5,6							
			150/24	17,1	6,3							
			150/34	17,5	7,5							
			185/24	18,9	6,3							
			185/29	18,8	6,9							
НОВОЕ ИЗДЕЛИЕ	МНТ-12/25	13600024	185/43	19,6	8,4	8	13	26	48	200	100	600
			240/32	21,6	7,2							
			240/39	21,6	8,0							
			240/56	22,4	9,6							
			300/39	24,0	8,0							
			300/48	24,1	8,9							
			300/66	24,5	10,5							



Видео о применении зажимов МНТ
Отсканируйте QR код ►►



3.3

Болтовые наконечники со срывными головками

3.3.1 Болтовые изолированные наконечники ТТР со срывными головками

Назначение

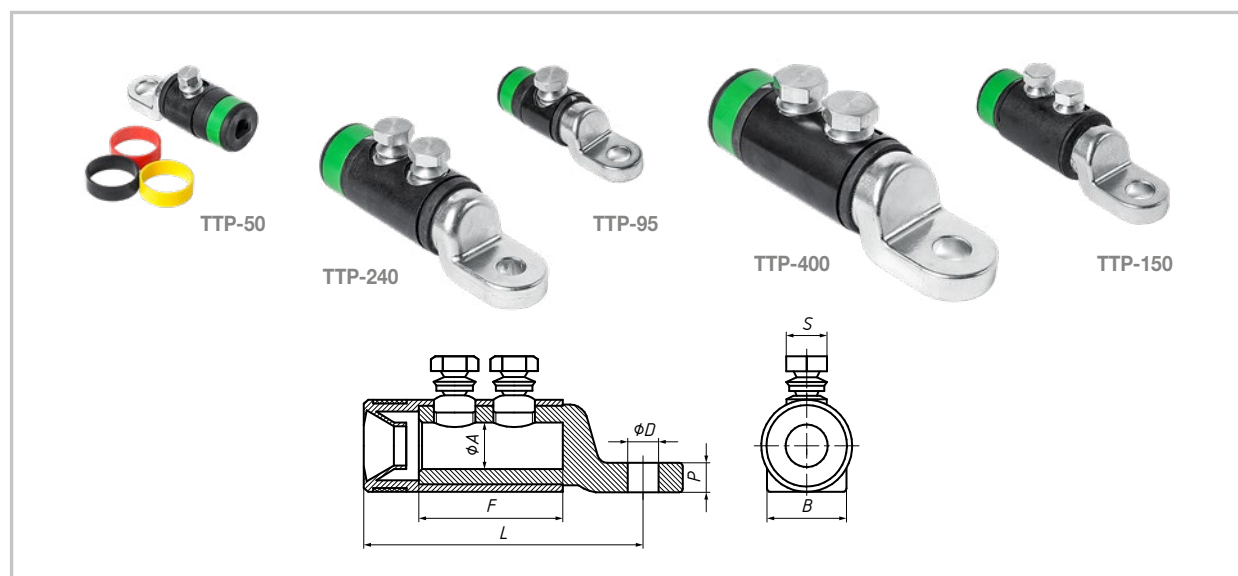
Применяются для кабелей низкого и среднего напряжения с алюминиевыми и медными жилами.

затяжкой болтов, без опрессовки. Затягивающие болты снабжены калиброванными срывными головками с моментом срыва, изменяемым в зависимости от сечения жилы.

Отличительные особенности

Для обозначения фаз наконечники ТТР снабжены комплектом из четырех маркировочных колец: желтого, зеленого, красного и черного цветов. Соединение наконечника с проводом осуществляется

не требуется применение источника нагрева, в отличие от наконечников с термоусаживаемыми трубками. Болтовые изолированные наконечники ТТР совместимы как с алюминиевыми, так и с медными шинами и коммутационными аппаратами. Климатическое исполнение УХЛ2.



Позиция	Сечение осн. жилы, мм ²	ØА, мм	В, мм	ØD, мм	F, мм	L, мм	P, мм	S, мм
ТТР-50	16–50	9,0	22	13	30	75	8	10
ТТР-95	50–95	12,5	22	13	30	75	8	13
ТТР-95Р	16–95	12,5	22	13	30	75	8	13
ТТР-150	95–150	15,5	26	13	35	90	10	17
ТТР-150Р	25–150	15,5	26	13	35	90	10	17
ТТР-240	150–240	19,5	33	17	60	115	12	17
ТТР-240Р	70–240	19,5	33	17	60	115	12	17
ТТР-300	240–300	23,5	40	17	75	135	14	22
ТТР-400	300–400	26,0	40	17	75	135	14	22

3.3.2 Наконечники с болтами со срывными головками ТТА-SR

Назначение

Применяются на кабельных линиях с алюминиевыми и медными жилами, как круглыми, так и секторными, в сетях низкого и среднего напряжения (ГОСТ 22483-2012).

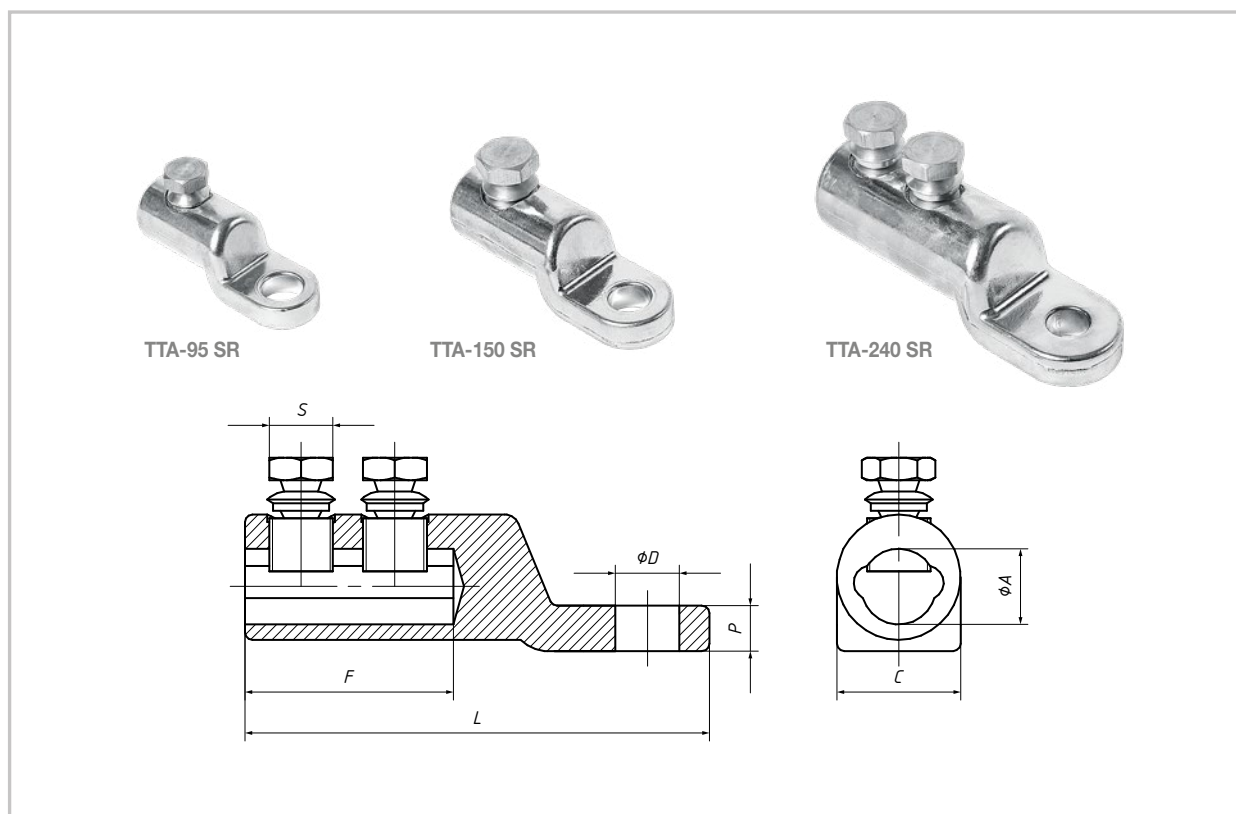
Отличительные особенности

Изготовлены из высококачественного коррозионно-стойкого алюминиевого сплава. Луженые,

с нейтральной смазкой внутри. Момент срыва головки болта изменяется в зависимости от диаметра кабельной жилы. Этот метод гарантирует стабильность соединения посредством создания подходящих контактных давлений для заданного значения момента срыва.

Технические характеристики

Соответствуют стандарту МЭК 61238-1 (Class A). Доступны к заказу с термоусадочной клеевой трубкой (ТТА-SRs).



Позиция	Сечение круглой жилы, мм ²	Сечение секторной жилы, мм ²	φA, мм	C, мм	φD, мм	F, мм	L, мм	P, мм	S, мм
ТТА-50 SR	6–50	6–35	9,0	22	13	30	64	8	13
ТТА-95 SR	25–95	25–70	12,5	22	13	30	64	8	13
ТТА-150 SR	50–150	50–120	15,5	26	13	35	79	10	17
ТТА-240 SR	95–240	95–185	19,5	33	13	60	108	12	17
ТТА-300 SR	150–300	150–240	23,5	40	17	75	130	14	22
ТТА-400 SR	240–400	240–300	26,0	40	17	75	130	14	22

3.4

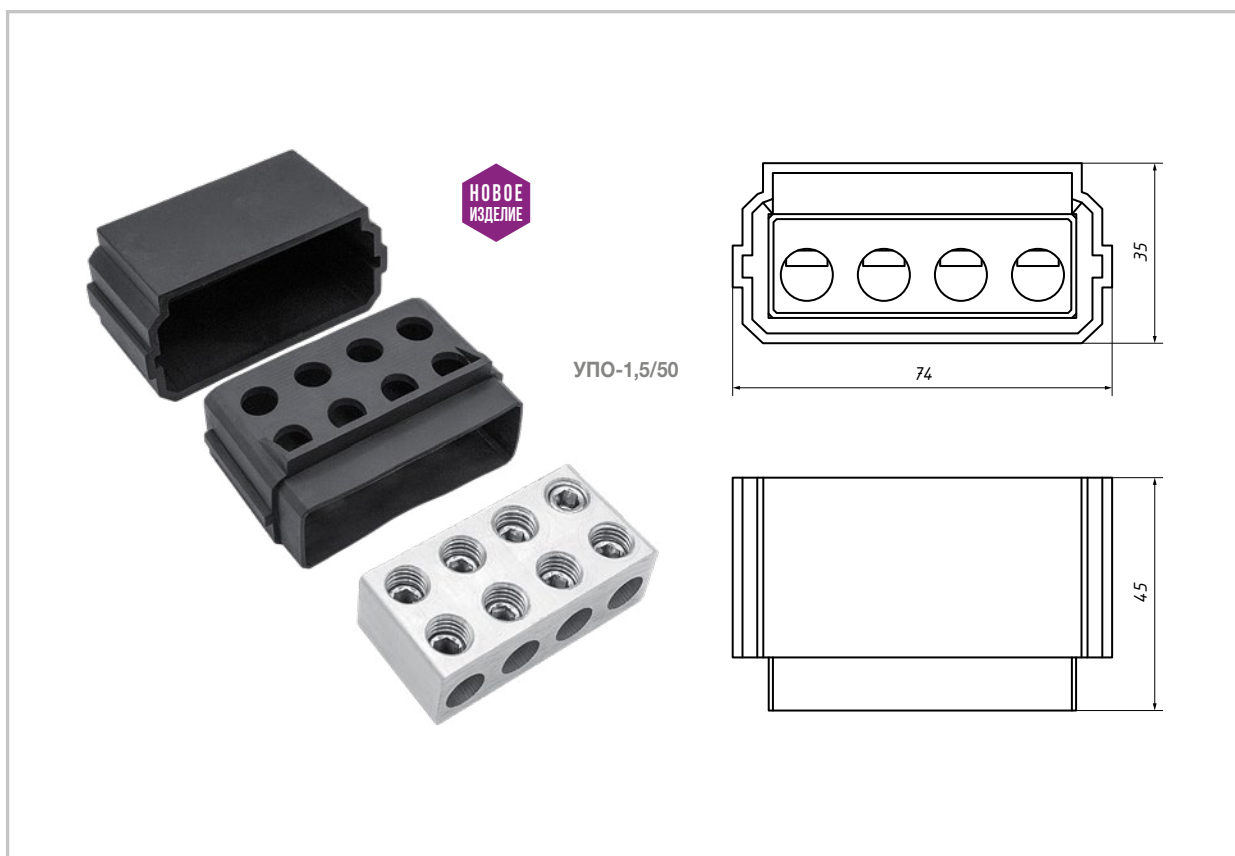
Комплект УПО-1,5/50

Назначение

Комплект состоит из четырёх клеммных коробок. Предназначен для соединения кабельных вводов с проводниками ландшафтного, магистрального освещения внутри опоры.

Преимущества

Качество электрического контакта и снижение переходного сопротивления обеспечивается двумя рядами прижимных болтов. Для надёжной фиксации проводников, особенно малых сечений, используются болты специальной конструкции, с внутренним шестигранником и конусообразной прижимной частью. Клеммные коробки комплектуются двумя чехлами (внутренним и внешним) для влаго- и пылезащиты.


Позиция
Сечение, мм²
Кол-во клеммных коробок, шт.

Комплект УПО-1,5/50

1,5–50

4

 НОВОЕ
ИЗДЕЛИЕ


Видео о применении комплекта УПО-1,5/50
Отсканируйте QR код ►►



Ответвительный прокалывающий зажим SX

3.5

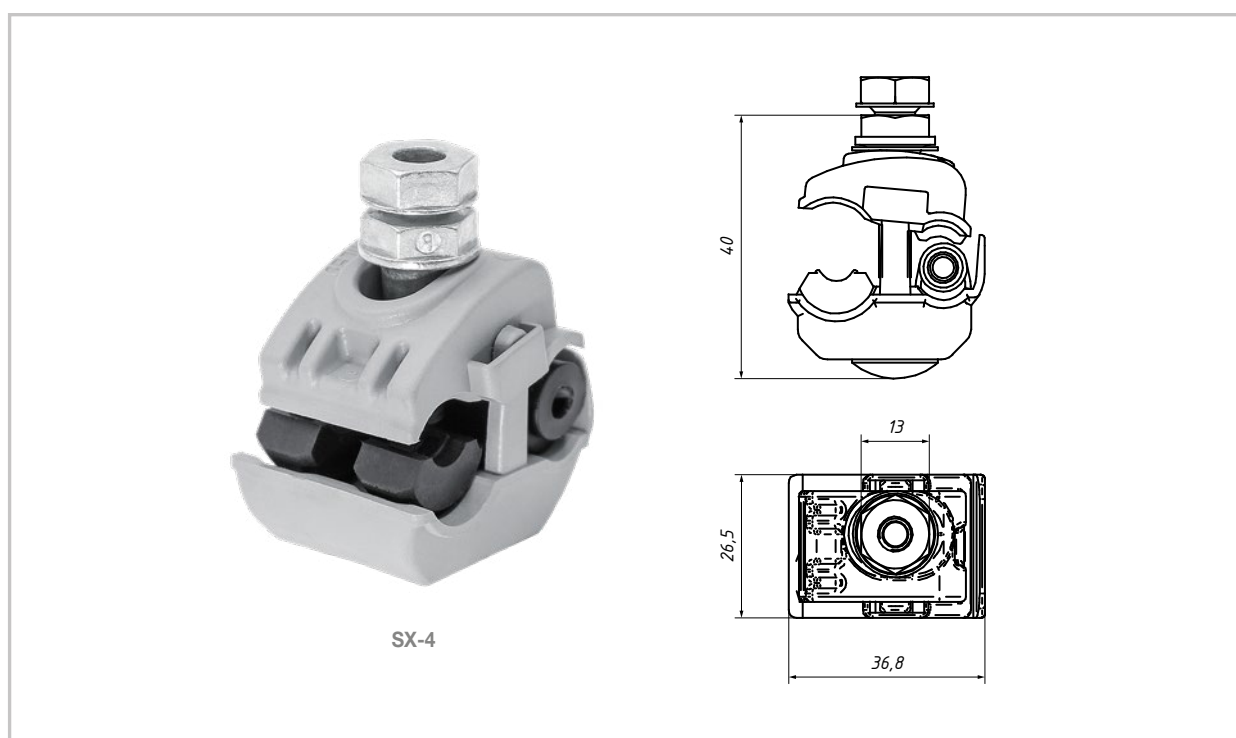
Назначение

Ответвительный прокалывающий зажим SX с болтом со срывной головкой предназначен для применения на одножильных проводах и кабелях напряжением 0,4 кВ, уложенных в лотки и на полки. Может применяться в тоннелях метрополитена, автомобильных

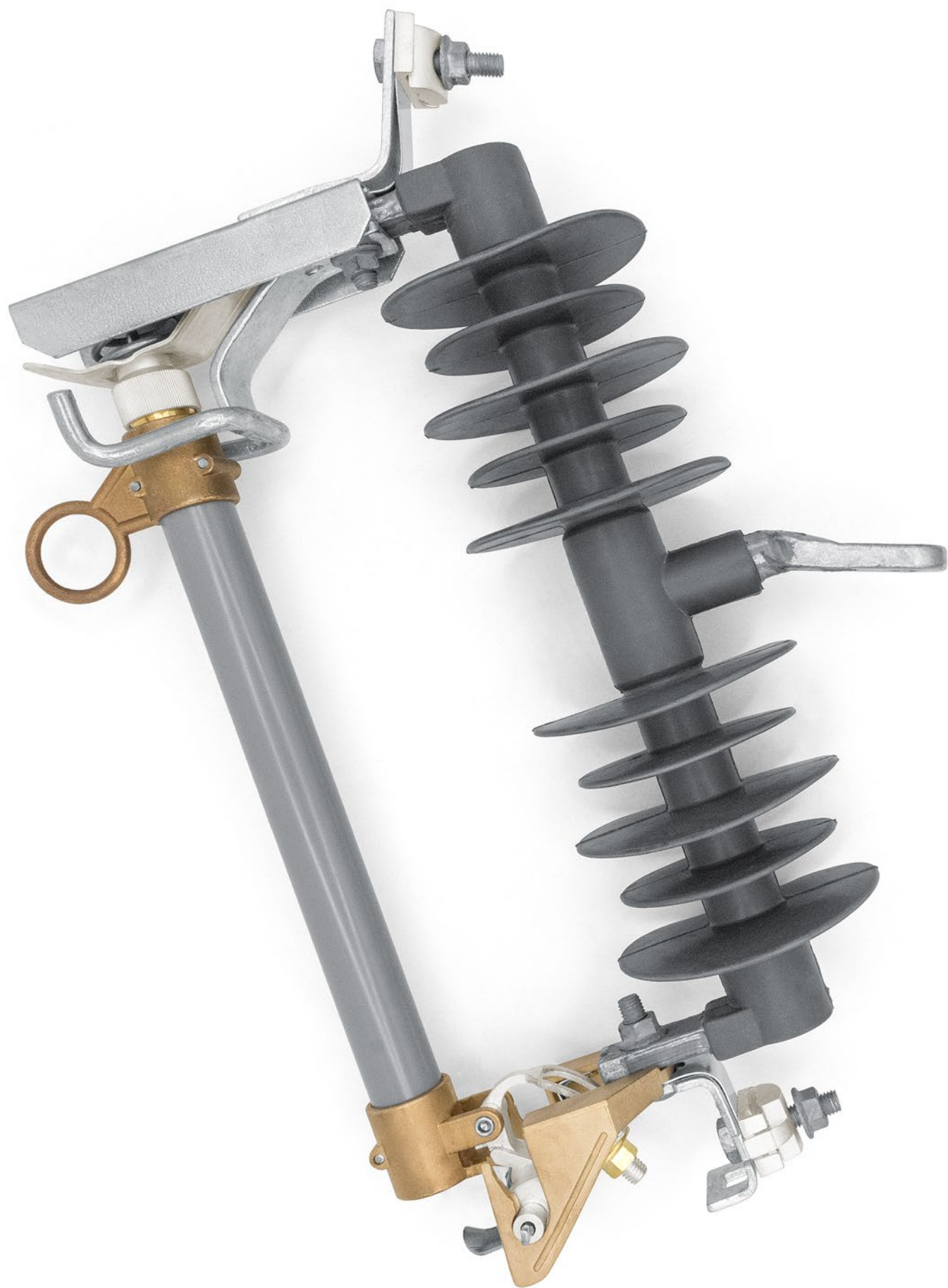
транспортных тоннелях, в крупных помещениях (производственные цеха, торговые комплексы и т. д.).

Отличительные особенности

Корпус зажима выполнен из пластика с повышенной устойчивостью к воздействию огня.



Позиция	Сечение основной жилы, мм ²	Сечение ответвит. жилы, мм ²	Усилие затяжки, Н·м	Максимальная токовая нагрузка, А
SX-4	4–50	1,5–6	9	45
SX-16	16–95	1,5–16	12	80
SX-25	25–95	6–25	14	120
SX-35	25–95	25–50	16	180
SX-50	70–95	25–50	18	180
SX-95	70–95	50–95	18	180
SX-150	35–150	35–150	16	380
SX-240	70–240	70–240	18	420
SX-240/1	70–240	1 × (1,5–25)	18	420
SX-240/2	70–240	2 × (1,5–25)	18	420



Коммутационные аппараты

4.1	Разъединители серии РЛНД	96
4.2	Разъединители серии РЛК	97
4.3	Разъединители внутренней установки РВ, РВЗ	98
4.4	Разъединители серии ПРВТ	99

4.1

Разъединители серии РЛНД

Назначение

Предназначены для коммутации электрической цепи, находящейся под напряжением промышленной частоты 50/60 Гц, без тока или с незначительным током, а также заземления отключенных участков при помощи стационарных заземлителей (при их наличии).

Конструкция

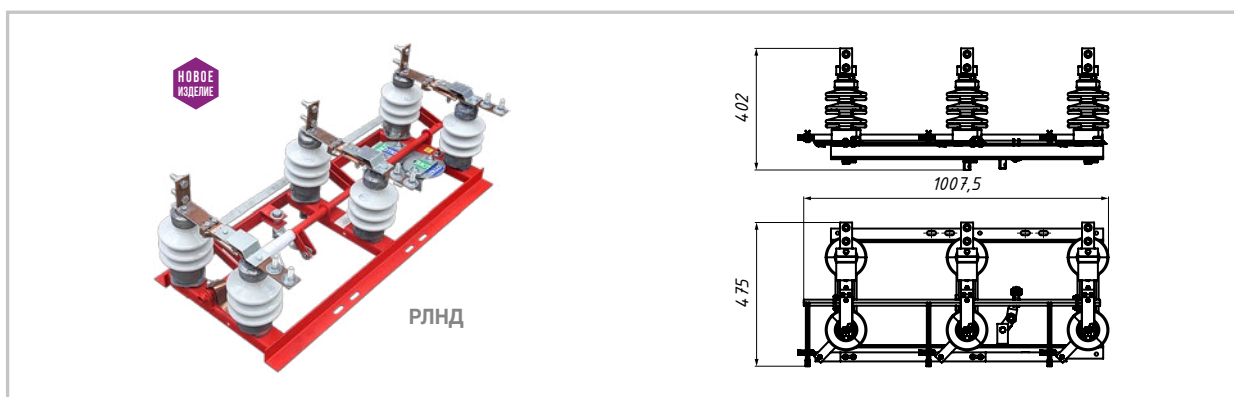
Разъединитель серии РЛНД выполнен в виде трехполюсного горизонтально-поворотного типа, каждый полюс которого имеет один поворотный и один неподвижный изоляторы, на которых расположена контактная система. Тип изоляции — фарфоровая или полимерная. Рама имеет классическое (краска) или модифицированное (горячий цинк) антикоррозионное покрытие. Разъединитель может иметь один или два стационарных заземлителя. Управление разъединителем осуществляется ручным приводом серии ПРНЗ.

Преимущества

Исключается возможность работы с заземлителем до отключения электрической цепи. В конструкции разъединителя применена контактная система с видимым разрывом цепи. Форма ножей обеспечивает надежный отвод воды из контактной зоны. Хорошая ремонтпригодность. Простой монтаж и наладка. Стойкость к воздействиям окружающей среды.

Структура условного обозначения

Р — разъединитель; *Л* — линейный; *Н* — наружной установки; *Д* — два опорных изолятора на полюс; *с* — специальный; *1* — наличие гибкой связи; *1* (*2*) — количество заземляющих ножей; *2* — количество полюсов (только для двухполюсного разъединителя; для трехполюсного обозначение отсутствует); *10* (*20*) — номинальное напряжение; *II* (*IV*) — класс изоляции по степени загрязнения по ГОСТ 9920-75; *200* (*400*; *630*) — номинальный ток; *м* — модифицированное покрытие рамы; *УХЛ1* — вид климатического исполнения и категория размещения по ГОСТ 15150-69 и ГОСТ 15543.1-89.



Техническая характеристика	Значение
Номинальное напряжение, кВ	10
Наибольшее рабочее напряжение, кВ	12
Номинальный ток, А	200 / 400 / 630
Ток электродинамической стойкости, кА	25
Ток термической стойкости, кА	6,3 / 10 / 12,5
Время протекания тока термической стойкости для главных/заземляющих ножей, сек.	4 / 1
Установленный ресурс по механической прочности, циклов ВО	10 000
Длина пути утечки внешней изоляции, не менее, см	30 / 42
Допустимое тяжение проводов, прикладываемое к неподвижным изоляторам, не более, Н	200

Разъединители серии РЛК

Назначение

Предназначены для коммутации электрической цепи, находящейся под напряжением промышленной частоты 50/60 Гц, без тока или с незначительным током, а также заземления отключенных участков при помощи стационарных заземлителей (при их наличии).

Конструкция

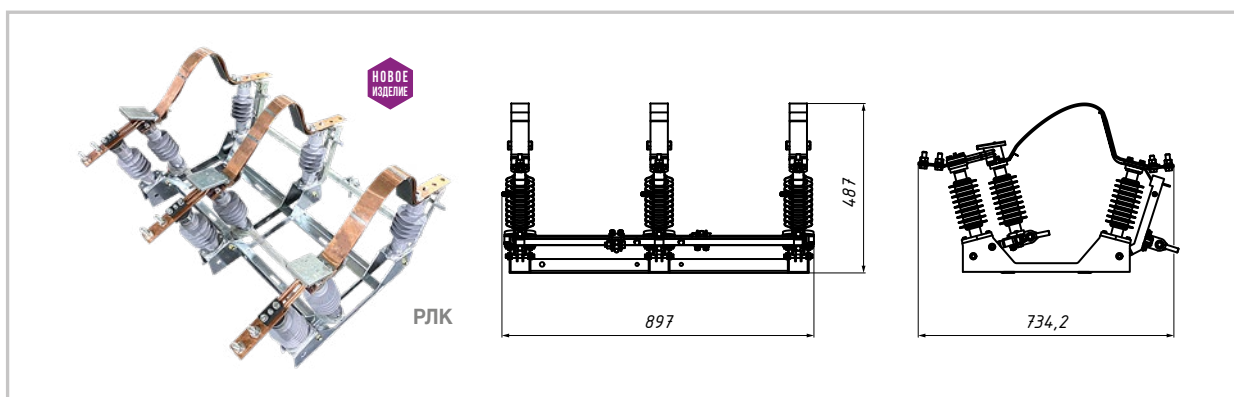
Разъединитель РЛК выполнен в виде трехполюсного аппарата качающегося типа, каждый полюс которого имеет две неподвижные колонки, установленные на раме разъединителя, и одну подвижную колонку, установленную на поворотном кронштейне, которая имеет возможность качаться в направлении продольной оси разъединителя. Разъединитель может иметь один или два стационарных заземлителя. Управление разъединителем осуществляется ручным приводом серии ПР.

Преимущества

Усиленная металлическая конструкция. Система звеньев и защитные кожухи контактов обеспечивают работу в условиях повышенного загрязнения и обледенения. Устройства могут быть установлены как горизонтально, так и вертикально, в т. ч. на опорах линий электропередач различного сечения. Компактные размеры и две изоляторные колонки позволяют использовать разъединители в стесненных условиях.

Структура условного обозначения

Р — разъединитель; *Л* — линейный; *К* — качающегося типа; *В* — вертикальной установки; *с* — специальный; *1 (2)* — количество заземляющих ножей; *а (б)* — сторона размещения заземляющих ножей; *10 (20)* — номинальное напряжение; *IV* — класс изоляции по степени загрязнения по ГОСТ 9920-75; *400 (630)* — номинальный ток; *У1* — вид климатического исполнения и категория размещения по ГОСТ 15150-69 и ГОСТ 15543.1-89.



Техническая характеристика	Значение
Номинальное напряжение, кВ	10
Наибольшее рабочее напряжение, кВ	12
Номинальный ток, А	400 / 630
Ток электродинамической стойкости, кА	25 / 31,5
Ток термической стойкости, кА	10 / 12,5
Время протекания тока термической стойкости для главных/заземляющих ножей, сек.	3 / 1
Установленный ресурс по механической прочности, циклов ВО	10 000
Длина пути утечки внешней изоляции, не менее, см	42
Допустимое тяжение проводов, прикладываемое к неподвижным изоляторам, не более, Н	200

4.3

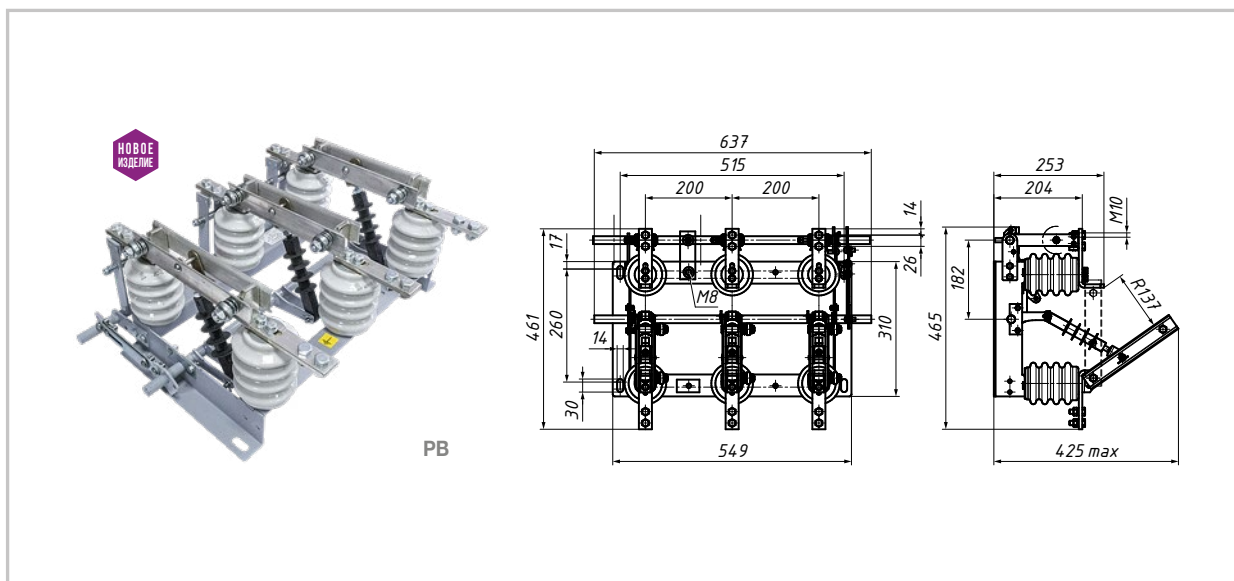
Разъединители внутренней установки РВ, РВЗ

Назначение

Предназначены для включения и отключения под напряжением участков электрической цепи напряжением до 10 кВ при отсутствии нагрузочного тока или для изменения схемы соединения, а также заземления отключенных участков при помощи стационарных заземлителей при их наличии. Для ручного оперирования разъединители комплектуются приводом ПР-10.

Конструкция

Разъединители РВ(З) вертикально-рубящего типа, выполнены в виде трехполюсного аппарата, смонтированного на общей сварной металлической раме с общим валом для трех фаз. Контактная система каждой фазы разъединителя крепится на двух опорных изоляторах. Контактная система состоит из неподвижных контактов и подвижных контактных ножей, выполненных из двух медных шин. Разъединители с заземляющими ножами имеют механическую блокировку, которая не позволяет включить заземляющие ножи при включенных главных ножах, и наоборот — при включенных заземляющих ножах невозможно включить главные.



Техническая характеристика	Значение
Номинальное напряжение, кВ	10
Наибольшее рабочее напряжение, кВ	12
Номинальный ток, А	400 / 630 / 1000
Ток электродинамической стойкости, кА	16 / 20 / 31,5
Ток термической стойкости, кА	40 / 50 / 80
Время протекания тока термической стойкости для главных/заземляющих ножей, сек.	3 / 1
Установленный ресурс по механической прочности, циклов ВО	2000
Усилие, прикладываемое к рукоятке привода при оперировании разъединителем и заземлителем, не более, Н	250

Разъединители серии ПРВТ

Назначение

Предназначены для защиты силовых трансформаторов и распределительных систем от коротких замыканий и предельных перегрузочных токов частотой 50 Гц, а также включения и отключения участков электрической цепи (с изолированной или заземленной нейтралью) с отключенной нагрузкой при наличии в них емкостных индуктивных токов при помощи оперативной штанги.

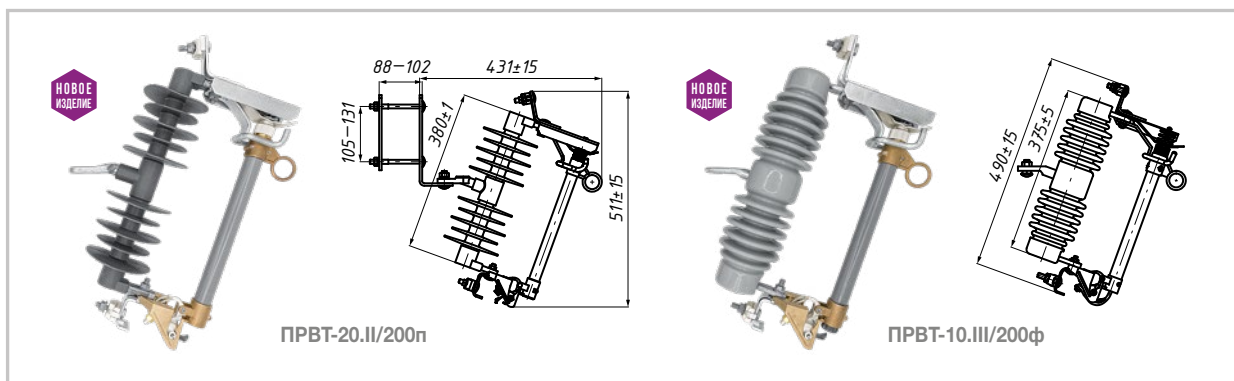
Особенности

Комплект ПРВТ заказывается по опросному листу и для 3-фазной сети 6–20 кВ включает в себя: три полюса ПРВТ, один дополнительный держатель предохранителя и пять плавких вставок. Опционально может поставляться с комплектом монтажных частей (КМЧ). Номинальные токи плавкой вставки предохранителей в диапазоне от 2 А до 200 А.

Конструкция

Предохранители-разъединители выполнены в виде однополюсного аппарата, состоящего из полимерного (обозначение «п» в названии) или фарфорового (обозначение «ф» в названии) изолятора. На концах кронштейнов закреплены контактные системы, в которых устанавливается держатель предохранителя. В трубке держателя располагается заменяемый элемент — плавкая вставка. При токах перегрузки и короткого замыкания плавкая вставка перегорает, держатель предохранителя автоматически откидывается, тем самым создается видимый разрыв. Таким образом аппарат выполняет одновременные функции защитного аппарата и разъединителя.

Заменяемые элементы выполняются с двумя вариантами время-токовых характеристик: типа «К» — быстрые; типа «Т» — медленные, позволяющие обеспечить селективность для разных условий работы защиты.



Техническая характеристика	Значение
Номинальное напряжение, кВ	10 (20)
Наибольшее рабочее напряжение, кВ	12 (24)
Номинальный ток предохранителя, А	2–200
Номинальный ток основания, А	200
Номинальный ток отключения, кА	10
Апериодическая составляющая номинального тока отключения, кА	17
Импульсное испытательное нормированное напряжение между контактами при откинута держателе заменяемого элемента, не менее, кВ	125 (150)
Длина пути утечки внешней изоляции (между верхним, средним и нижним крепежными кронштейнами), не менее, мм	350 (450)
Ток отключения в режиме разъединителя (индуктивный и емкостный), не более, А	5
Ток отключения в режиме разъединителя (нагрузки при $\cos \phi \geq 0,7$), не более, А	15
Тяжение проводов в горизонтальном направлении, в плоскости полюса, не более, Н	250



Устройства и приспособления для раскатки СИП и инструмент для монтажа арматуры СИП

5.1	Комплект приспособлений для раскатки СИП	102
5.2	Ролики для раскатки СИП RT 1, RT 5	103
5.3	Натяжное устройство для несущей нулевой жилы (монтажный зажим) SCT 50.70	103
5.4	Ручная лебедка PT	104
5.5	Секторные ножницы C 32	105
5.6	Инструмент RIL 9	105
5.7	Инструмент натяжения ленты CVF	106
5.8	Инструмент CIS	106
5.9	Разделители проводов E 894	106
5.10	Кардощетка BC	107
5.11	Инструмент JOK 828	107
5.12	Изолированный накидной ключ с храповым механизмом CL 10, CL 13, CL 17	107
5.13	Ключ трещоточный изолированный IRK-1/2	108
5.14	Головка изолированная IH-1/2-10, IH-1/2-13, IH-1/2-17	108
5.15	Ключ для зажимов CT 10-13-17-24	109
5.16	Гидравлический ручной пресс HT 50	109
5.17	Механический ручной пресс R 22 с выдвижными телескопическими ручками	110
5.18	Матрицы для гидравлического ручного пресса HT 50	110
5.19	Матрицы для механического ручного пресса R 22	111
5.20	Нож-звездочка DBT	111
5.21	Бригадный штатный набор инструмента ТК	112
5.22	Моторизированные лебедки для раскатки СИП	113
5.23	Динамометр DL-R	114

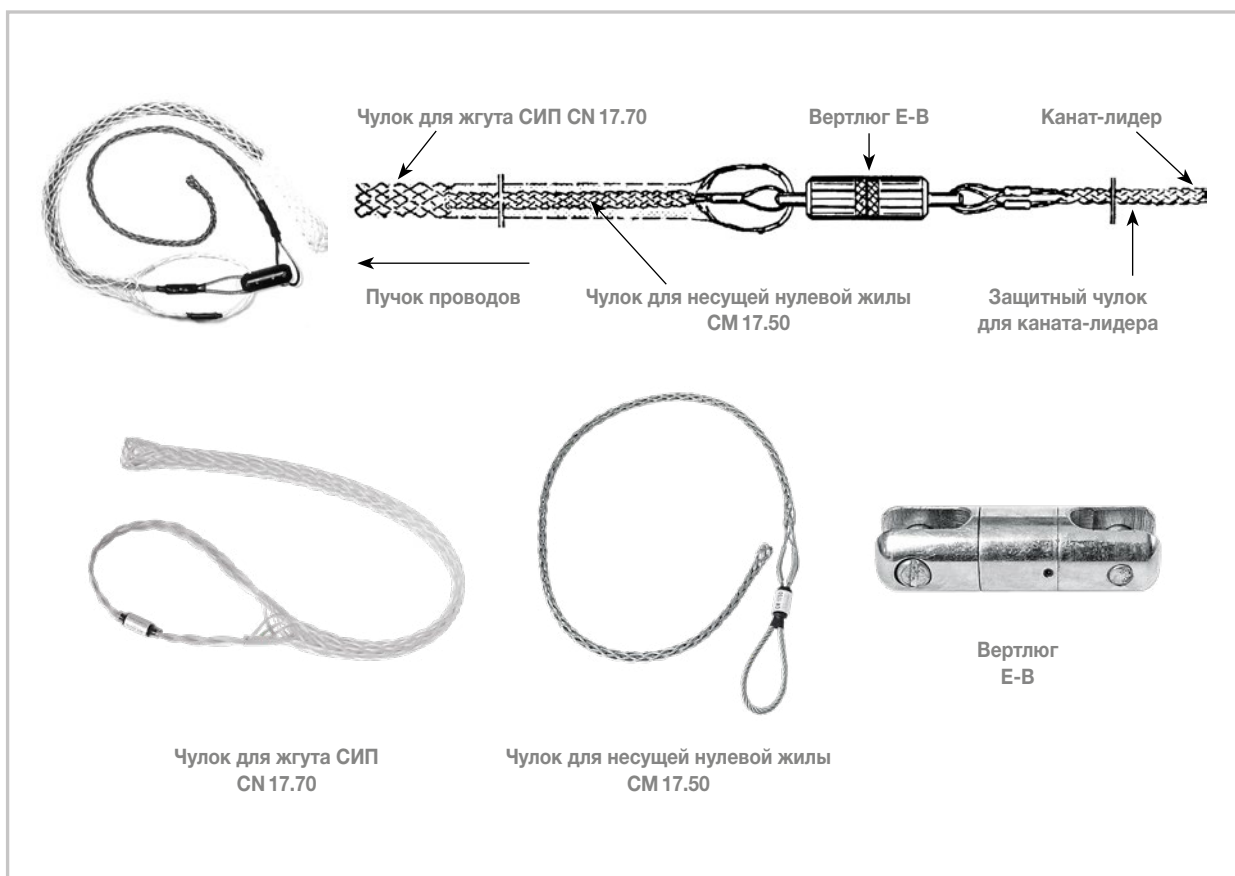
5.1

Комплект приспособлений для раскатки СИП

Компания НИЛЕД предлагает широкий ассортимент инструмента, необходимый для строительства и эксплуатации воздушных линий с самонесущими изолированными проводами. Технология монтажа ВЛИ с СИП отличается от монтажа ВЛ с неизолированными проводами, поэтому для соблюдения технологии монтажа, надежной и безопасной эксплуатации ВЛИ, компания НИЛЕД рекомендует применять нижеперечисленный инструмент и приспособления.

Соединение между канатом-лидером натяжения и СИП осуществляется с использованием следующих элементов:

- вертлюга Е-В;
- металлического чулка СМ 17.50 для несущей нулевой жилы;
- чулка для жгута СМ 17.70.



Позиция	Сечение жил, мм ²	Диаметр мин., мм	Диаметр макс., мм	Масса, г
СМ 17.50	35–150	7	17	440

Позиция	Сечение жил, мм ²	Диаметр мин., мм	Диаметр макс., мм	Масса, г
CN 17.35	3×25+54,6–3×70+54,6	27	40	130
CN 17.70	3×35+54,6–3×95+70	32	45	130
CN 17.150	3×70+54,6–3×150+150	40	55	133

Позиция	Длина, мм	Диаметр каната-лидера, мм	Допустимое натяжение, кН	Масса, г
Е-В	125	10	15	370

Ролики для раскатки СИП RT 1, RT 5

5.2

Назначение

Ролик RT 1 предназначен для промежуточных и угловых опор. Ролик RT 5 предназначен для анкерных и угловых опор.

Характеристики

Крюк ролика поворачиваемый. Арматура и шкив выполнены из облегченного сплава. Вращение роликов — на шариковых подшипниках. Шкив с круглым желобом покрыт защитным слоем синтетической эмали. Блокирующее устройство предотвращает соскакивание пучка проводов с ролика. Ролик RT 1 крепится за отверстие в кронштейне CS 1500, значительно сокращая время раскатки СИП. Ролик RT 5 крепится прямо на опорах при помощи ремня.



Позиция	Радиус шкива	Ширина желоба	МРН, кН	Масса, кг	Кол-во в упак., шт.
RT 1	80	60	8	2	5
RT 5	130	60	8	5,2	2

Натяжное устройство для несущей нулевой жилы (монтажный зажим) SCT 50.70

5.3

Назначение

Применяется для силового захвата при монтаже изолированной несущей жилы СИП сечением 25, 35, 50, 54,6, 70 мм².

Характеристики

Захваты выполнены из алюминиевого сплава с покрытием из синтетической эмали.



Позиция	Макс. рабочая нагрузка, кН	Длина рабочей площади сжатия, мм	Масса, кг	Кол-во в упак., шт.
SCT 50.70	8	160	1,48	1

5.4

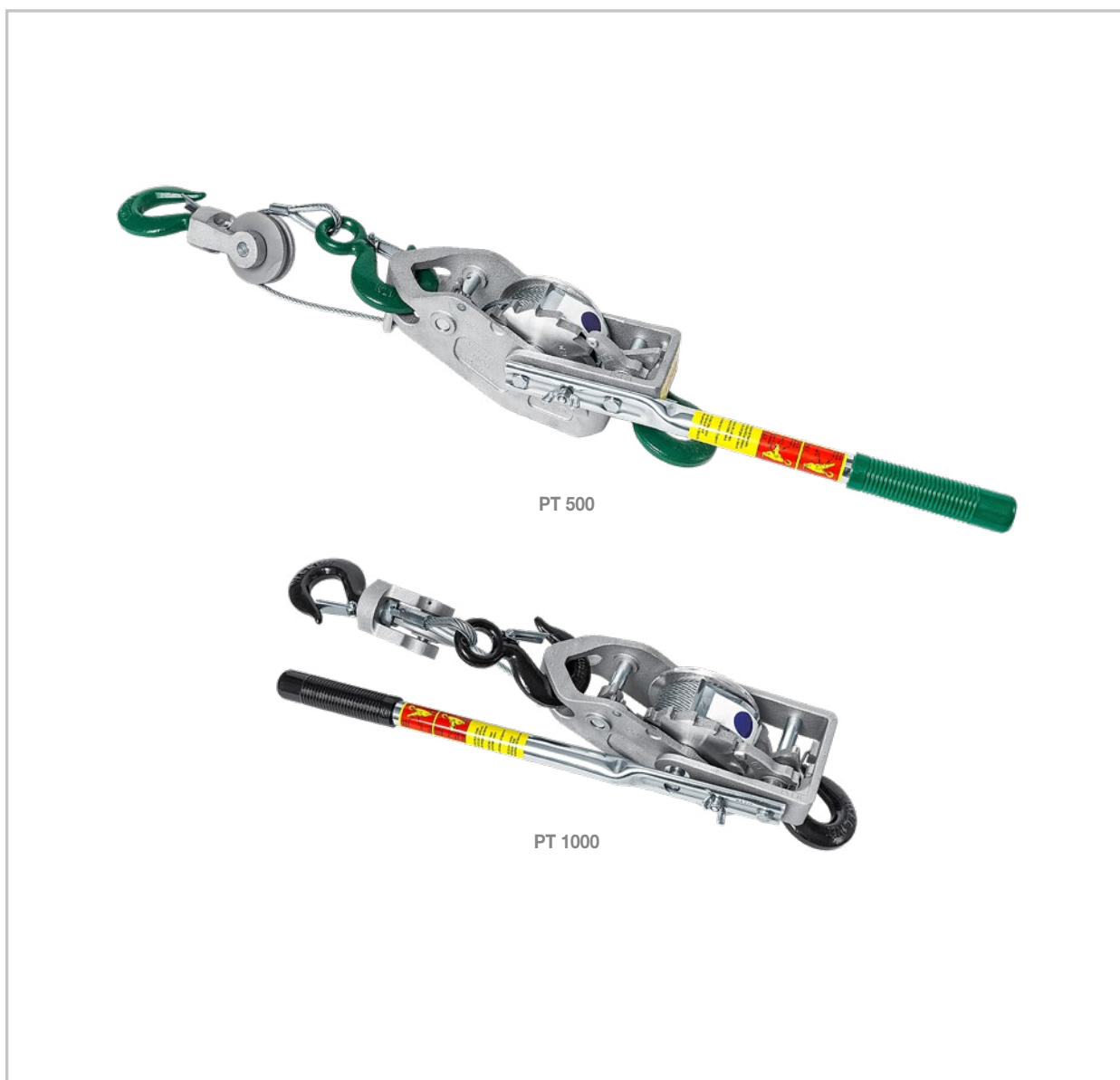
Ручная лебедка РТ

Назначение

Применяется для натяжения СИП при монтаже и регулировке стрелы провеса СИП.

Характеристики

Лебедка имеет дополнительный блок. Натяжение производится при помощи рычага без больших физических усилий.



РТ 500

РТ 1000

Позиция	Усилие на рычаге, кН	Диаметр троса, мм	С дополнительным блоком		Без дополнительного блока		Масса, кг
			МРН, кН	Ход, м	МРН, кН	Ход, м	
РТ 500	3	4,4	5	3,80	2,5	7,60	4,0
РТ 1000	4	4,8	10	2,00	5	4,00	4,2

Секторные ножницы С 32

5.5

Назначение

Инструмент предназначен для резки проводов, жгутов и кабелей с медными и алюминиевыми жилами диаметром не более 32 мм.

Характеристика

Инструмент имеет зубчато-реечный привод, снижающий усилие на рукоятках.

Особенности

Нельзя применять для резки стальных и сталеалюминиевых проводов.



Позиция	Твердость лезвий HRC	Длина, мм	Масса, кг	Кол-во в упаковке, шт.
C 32	48–52	255	0,6	1

Инструмент RIL 9

5.6

Назначение

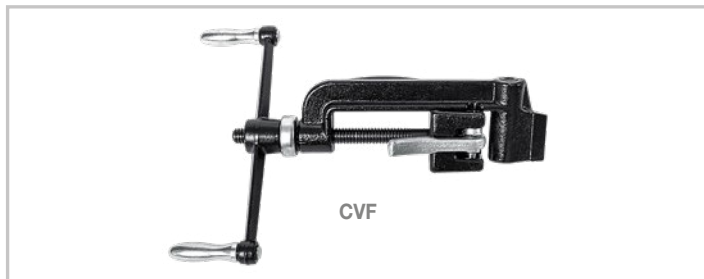
Предназначен для затяжки стяжных хомутов от 6 до 9 мм.



Позиция	Длина, мм	Масса, кг	Кол-во в упаковке, шт.
RIL 9	200	0,28	1

5.7

Инструмент натяжения ленты CVF



Назначение

Предназначен для натяжения и резки металлической ленты F 107, F 207.

Позиция	Длина, мм	Масса, кг	Кол-во в упаковке, шт.
CVF	290	1,8	1

5.8

Инструмент CIS



Назначение

Предназначен для резки металлической ленты F 207 толщиной до 1 мм.

Позиция	Длина, мм	Масса, кг	Кол-во в упаковке, шт.
CIS	240	0,9	1

5.9

Разделители проводов E 894



Назначение

Инструмент для разделения скрученных в жгут проводов.

Комплект из двух разделителей, соединенных между собой веревкой.

Позиция	Масса, г	Кол-во в упаковке, шт.
E 894	125	1

Кардощетка ВС

5.10

Назначение

Используется для зачистки контактной поверхности алюминиевых жил проводов перед установкой ответвительных и соединительных зажимов гильзового типа. Рукоятка выполнена из пластика.



Позиция	Длина, мм	Масса, г	Кол-во в упаковке, шт.
BC	225	78	1

Инструмент ЖОК 828

5.11

Назначение

Предназначен для снятия изоляции с токопроводящих жил и нулевой несущей жилы СИП диаметром от 8 до 28 мм.

Выпуск лезвия регулируется в соответствии с толщиной изоляции. Сохраняется выпуск лезвия. Жила остается неповрежденной.



Позиция	Длина, мм	Масса, г	Кол-во в упаковке, шт.
ЖОК 828	170	111	1

Изолированный накидной ключ с храповым механизмом CL 10, CL 13, CL 17

5.12

Назначение

Применяется для затяжки срывных головок ответвительных зажимов и наконечников.



Позиция	Длина, мм	Масса, г	Кол-во в упаковке, шт.
CL 10 Click	128	61	1
CL 13 Click	156	109	1
CL 17 Click	220	205	1

5.13

Ключ трещоточный изолированный IRK-1/2



Назначение

Предназначен для работы на ЛЭП без снятия напряжения. Ключ покрыт защитной изоляцией по всей длине для удобного удержания инструмента при проведении работ. На корпусе имеется реверсивный переключатель. Рукоятка обладает эргономичной формой для удобного удержания и снижения вероятности проскальзывания инструмента в руке. Ключ совместим с изолированными головками типа ИН-1/2.

Позиция	Присоединительный квадрат	Макс. напряжение переменного тока
IRK-1/2	1/2"	< 1000 В

5.14

Головка изолированная ИН-1/2-10, ИН-1/2-13, ИН-1/2-17



Назначение

Головки изолированные предназначены для ключа трещоточного изолированного IRK-1/2 для работы на ЛЭП без снятия напряжения. Головки покрыты защитной изоляцией. Рекомендуются для работы с влагозащищенными и герметичными ответвительными зажимами. Угол наклона накладной части позволяет работать инструментом в труднодоступных местах.

Позиция	Размер под ключ, мм	Присоединительный квадрат	Макс. напряжение переменного тока
ИН-1/2-10	10	1/2"	< 1000 В
ИН-1/2-13	13	1/2"	< 1000 В
ИН-1/2-17	17	1/2"	< 1000 В

Ключ для зажимов СТ 10-13-17-24

5.15

Назначение

Предназначен для удержания при монтаже прокалывающих зажимов Р 635®, Р 645®, Р 70®. Со специальным шестигранником размером 17 мм или 24 мм в нижней части корпуса.

Особенности

Ключ выполнен из пластика.



Позиция	Длина, мм	Масса, г	Кол-во в упаковке, шт.
СТ 10-13-17-24	195	52	1

Гидравлический ручной пресс НТ 50

5.16

Назначение

Предназначен для сжатия шестигранной матрицей изолированных гильз и наконечников типа МЈРВ, МЈРТ, СРТА R. С-образная форма головки пресса обеспечивает соединение трубчатых гильз и наконечников в соответствии с нормами СТО ПАО «Россети».

Особенности

Головка пресса поворачивается на 360°.



Позиция	Длина, мм	Развиваемое усилие, кН	Рабочий ход, мм	Масса, кг
НТ 50	350	50	13	2,28

5.17

Механический ручной пресс R 22 с выдвижными телескопическими ручками



Назначение

Предназначен для сжатия шестигранной матрицей изолированных гильз и наконечников типа МJPВ, MJPT, CPTA R.

Особенности

Головка пресса поворачивается на 360°.

Позиция	Длина, мм	Масса, кг
R 22	450	3,5

5.18

Матрицы для гидравлического ручного пресса НТ 50



Назначение

E 173 / E 140 — для зажимов типа МJPВ, MJPT, CPTA R сечением от 4 до 70 мм².

E 215 — для зажимов типа MJPT, CPTA R сечением от 95 до 150 мм².

Позиция	Сечение жил, мм ²	Кол-во в упаковке, шт.
E 173 / E 140	4–70	2
E 215	95–150	2

Матрицы для механического ручного пресса R 22

5.19

Назначение

Е 22/140 предназначены для зажимов типа МЖРВ сечением от 4 до 25 мм².

Е 22/173 предназначены для зажимов типа МЖРТ, СРТА R сечением от 16 до 70 мм².

Е 22/215 предназначены для зажимов типа МЖРТ, СРТА R сечением от 95 до 150 мм².



Позиция	Сечение жил, мм ²	Кол-во в упаковке, шт.
Е 22/140	4–25	2
Е 22/173	16–70	2
Е 22/215	95–150	2

Нож-звездочка DBT

5.20

Назначение

Предназначен для снятия изоляции с СИП сечением 16, 25, 35, 54,6, 70, 150 мм².



Позиция	Масса, г	Кол-во в упаковке, шт.
DBT	250	1

5.21

Бригадный штатный набор инструмента ТК

Назначение

Набор ТК имеет весь перечень наиболее востребованных инструментов для надежного и безопасного монтажа и ремонта воздушных линий электропередачи.

Базовая комплектация

Лебедка ручная, инструмент для натяжения ленты, монтажный зажим (лягушка), вертлюг, чулок монтажный — 3 шт., нож монтерский, ножницы секторные, инструмент для монтажа стяжек, ножницы для резки ленты, клинья отделительные, кардощетка, молоток, ключ-трещотка, мягкое ведро, плоскогубцы, карабин, пресс с матрицами для СИП, блок монтажный, веревка такелажная Ø8 мм, колышки для тканевого полотна, тканевое полотно.

Отличительные особенности

Набор поставляется в деревянном ящике с рационально сконструированным ложементом. Удобное

расположение ручек делает возможным переноску ящика одним или двумя членами бригады.

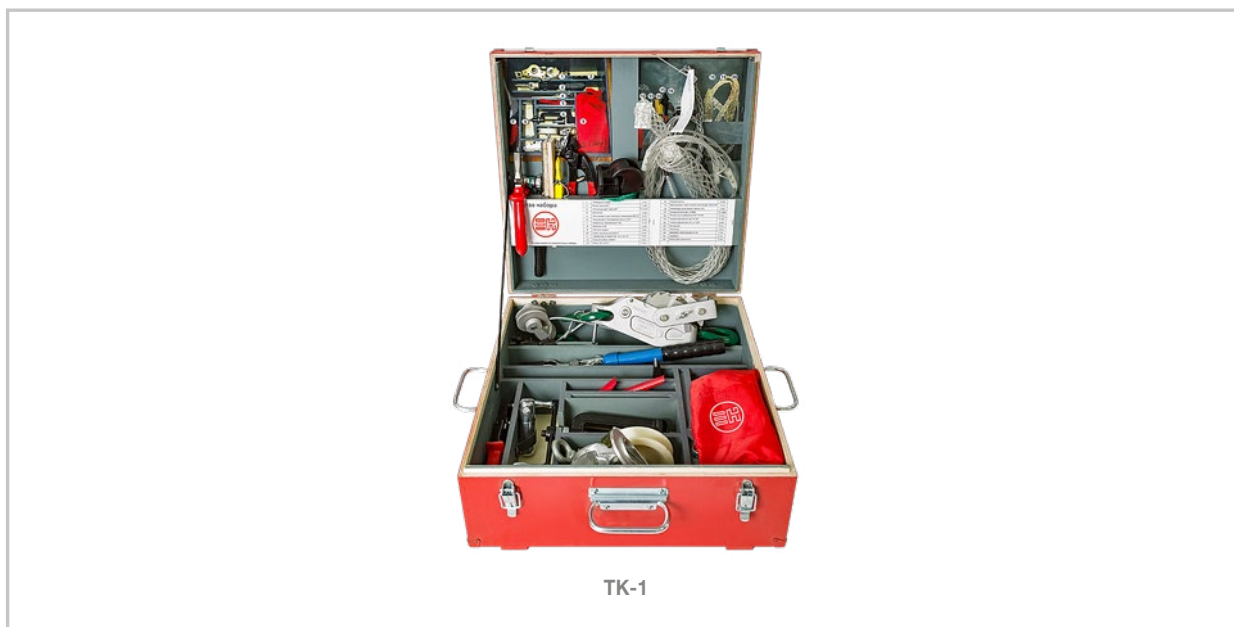
Варианты комплектаций

- «Бригадный штатный набор инструмента ТК-1 (с механическим прессом и матрицами)».
- «Бригадный штатный набор инструмента ТК-2 (с гидравлическим прессом и матрицами)».
- «Бригадный штатный набор инструмента ТК-3 (без прессы)».

Примечание

По запросу набор может быть укомплектован динамометром. Для этого необходимо поставить в наименование набора буквенное обозначение «D» при оформлении заказа. Пример: ТК-1D, ТК-2D, ТК-3D.

Комплектация набора может быть изменена по желанию заказчика.



Позиция	Габариты, мм
ТК-1	495 × 495 × 220
ТК-2	495 × 495 × 220
ТК-3	495 × 495 × 220

Моторизированные лебедки для раскатки СИП

Назначение

Мотолебедка представляет собой портативное устройство для натяжения СИП и неизолированных проводов, оснащённое механизмом червячной передачи, удерживающим нагрузку при приостановке движения.

Особенности

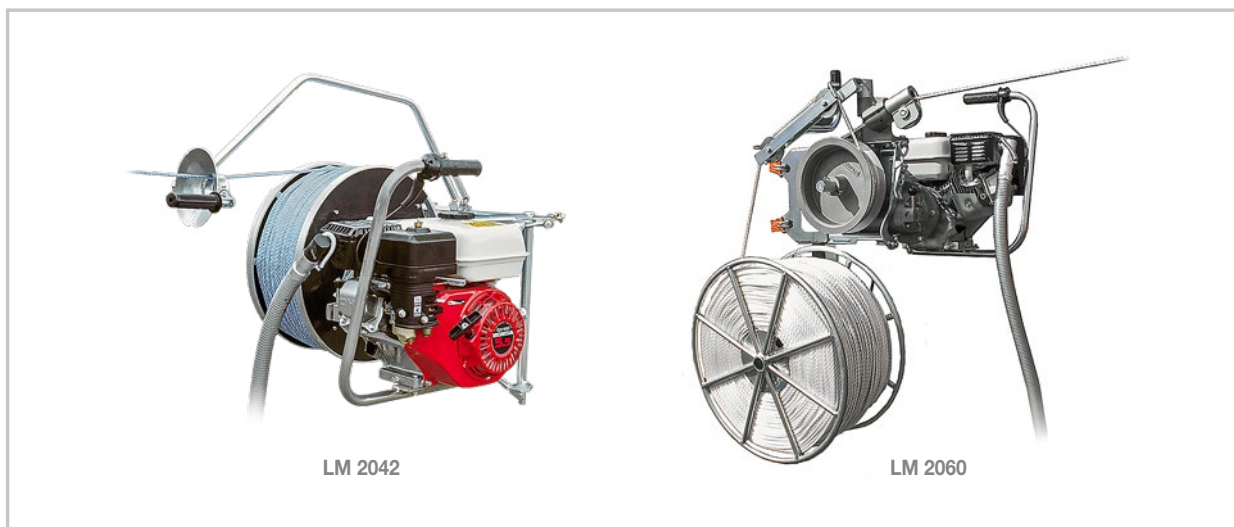
Мотолебедки имеют функцию реверсивного вращения. Редуктор имеет встроенную самотормозящую червячную передачу, которая сохраняет нагрузку при остановке барабана и имеет функцию реверсивного вращения. Мотолебедки LM 2042 и LM 2060 имеют 4-тактный двигатель HONDA мощностью 5,5 л. с. Мотолебедки LM 2042 и LM 2060 поставляются под заказ.

Преимущества применения LM 2042

Небольшой вес и размеры позволяют легко производить крепление на опоре. Скорость плавно регулируется оператором.

Преимущества применения LM 2060

Особенностью модели LM 2060 является саморегулирующийся входной ролик. Данный механизм гарантирует, что направление тяги согласовано с направлением колеса, это обеспечивает легкий ход троса. Такая конструкция позволяет осуществлять монтаж с направлением троса вертикально вверх на опоре, на которой установлена мотолебедка. Благодаря имеющемуся ведущему колесу обеспечивается равномерное усилие, что позволяет лучше контролировать операции.



Позиция	Макс. тяговое усилие, кгс	Скорость, м/мин.	Масса, кг
LM 2042	400	1–100	Двигатель с приводом . . . 28 Кронштейн 13 Консоль барабана 6 Распределитель линии . . . 2 Барабан с тросом 24
LM 2060 без основного барабана с тросом	400	0–30	Двигатель с приводом . . . 31 Кронштейн 13 Распределитель линии . . . 3
LM 2060 с основным барабаном с тросом	400	0–30	Двигатель с приводом . . . 31 Кронштейн 13 Распределитель линии . . . 3 Барабан с тросом 24

Динамометр DL-R

Назначение

Динамометр DL-R — электронный прибор для измерения силы тяжения в процессе монтажа воздушных линий с проводами СИП-2, СИП-3 и универсальным кабелем «ИРКАБ». Для обеспечения расчетного натяжения проводов в анкерном пролете использование динамометра обязательно. Динамометр электронный с тензорезистором. Максимальная допустимая нагрузка составляет 30 кН.

Характеристики

Прочная конструкция; выполнен из алюминия и легированной стали. Точность измерений до 0,05%. LCD дисплей с общепринятыми единицами измерений (килограммы, фунты, килоньютонь). Пульт дистанционного управления (дальность до 15 м). Прибор работает от трех батареек типа АА. Поставляется в удобном для переноски кейсе. Прибор работает в температурных режимах от -10°C до $+40^{\circ}\text{C}$ и относительной влажности $\leq 85\%$.



Позиция	Макс. нагрузка, кН	Мин. нагрузка, кН	Погрешность деления, кН	Материал	Масса, кг
DL-R-03	30	0,2	0,01	алюминий	4,6
DL-R-01	10	0,2	0,01	алюминий	4,6

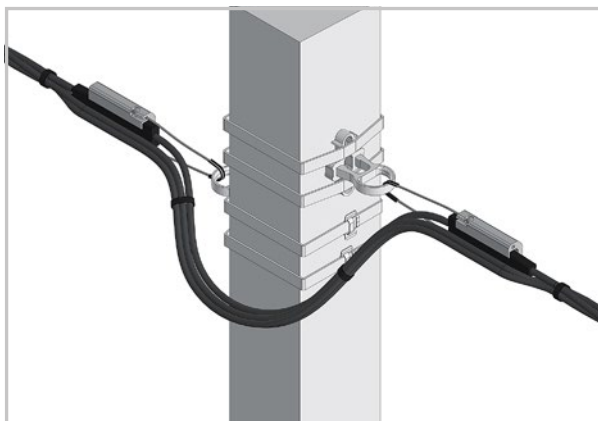


Смотрите учебные фильмы по монтажу и эксплуатации на нашем канале YouTube | для перехода отсканируйте QR код



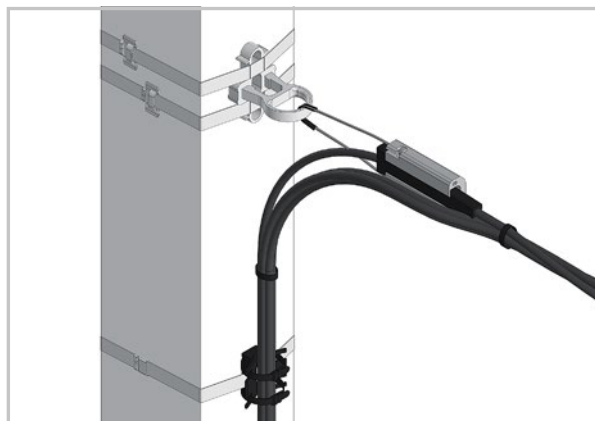
Типовые решения

Анкерная опора СИП-2



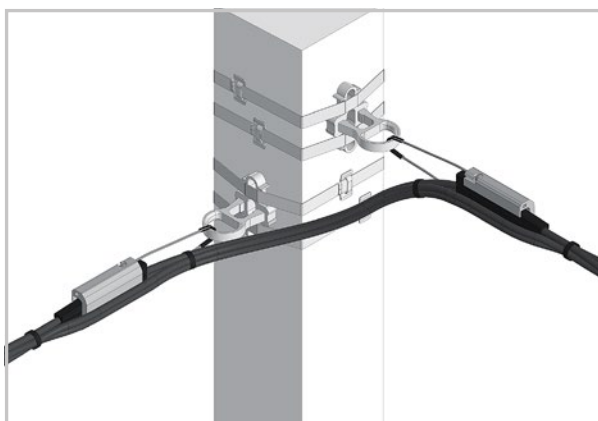
Наименование	Ед. изм.	Кол-во
Металлическая лента F 207	м	4
Бугель NB 20	шт.	4
Анкерный кронштейн CS 10.3	шт.	2
Анкерный клиновой зажим PA 1500	шт.	2
Стяжной ремешок E 260	шт.	4

Концевая опора СИП-2



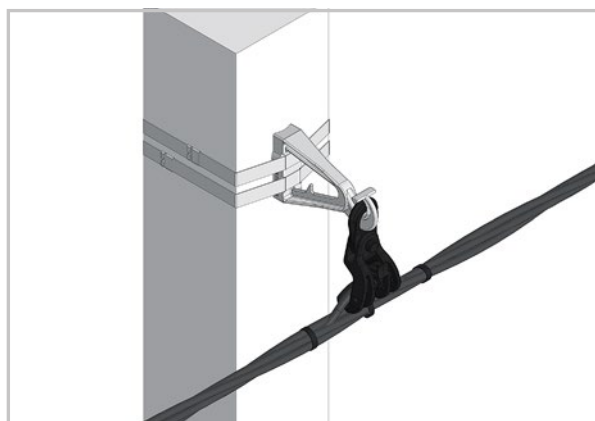
Наименование	Ед. изм.	Кол-во
Металлическая лента F 207	м	3
Скрепка NC 20	шт.	1
Бугель NB 20	шт.	2
Анкерный кронштейн CS 10.3	шт.	1
Анкерный клиновой зажим PA 1500	шт.	1
Стяжной ремешок E 260	шт.	2
Защитный колпачок CE 25.150	шт.	4
Дистанционный фиксатор BIC 50.90	шт.	1

Угловая опора СИП-2



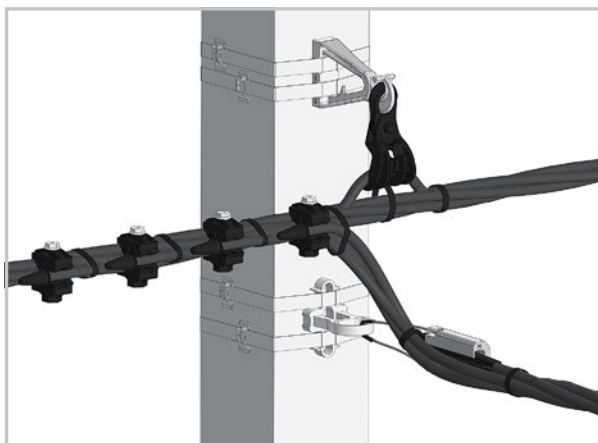
Наименование	Ед. изм.	Кол-во
Металлическая лента F 207	м	4
Бугель NB 20	шт.	4
Анкерный кронштейн CS 10.3	шт.	2
Анкерный клиновой зажим PA 1500	шт.	2
Стяжной ремешок E 260	шт.	4

Промежуточная опора СИП-2



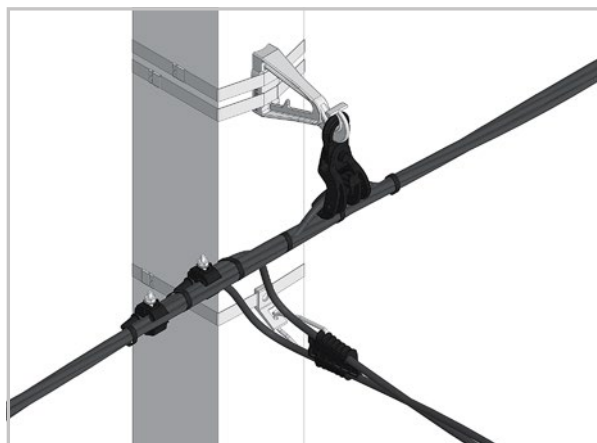
Наименование	Ед. изм.	Кол-во
Металлическая лента F 207	м	2
Скрепка NC 20	шт.	2
Комплект промежут. подвески ES 1500	шт.	1
Стяжной ремешок E 260	шт.	3

Магистральное ответвление СИП-2



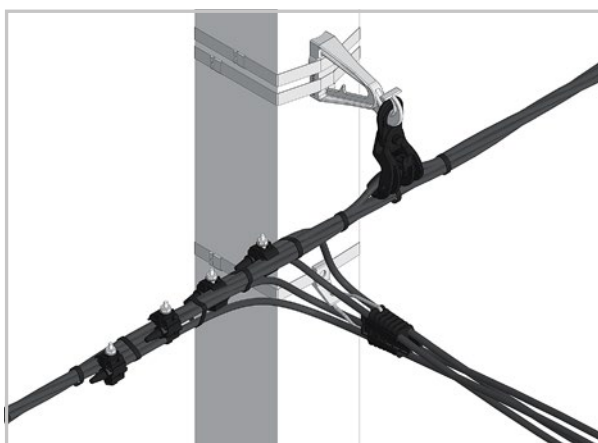
Наименование	Ед. изм.	Кол-во
Металлическая лента F 207	м	2
Бугель NB 20	шт.	2
Анкерный кронштейн CS 10.3	шт.	1
Анкерный клиновой зажим PA 1500	шт.	1
Герметичный ответвит. зажим P 70	шт.	4
Стяжной ремешок E 260	шт.	7

Абонентское 1ф ответвление СИП-2



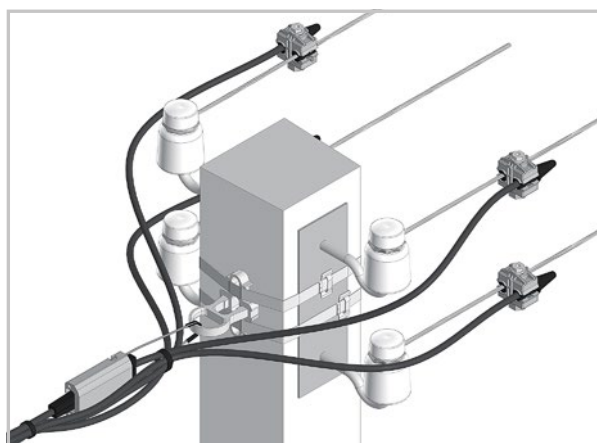
Наименование	Ед. изм.	Кол-во
Металлическая лента F 207	м	1
Скрепа NC 20	шт.	1
Анкерный кронштейн CA 16k	шт.	1
Анкерный клиновой зажим DN 1	шт.	1
Герметичный ответвит. зажим P 635	шт.	2
Стяжной ремешок E 260	шт.	3

Абонентское 3ф ответвление СИП-2



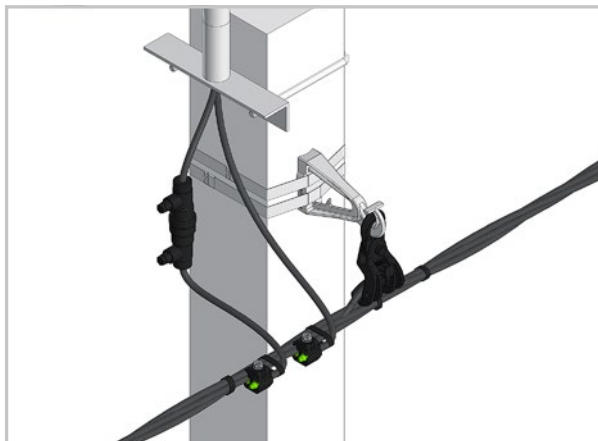
Наименование	Ед. изм.	Кол-во
Металлическая лента F 207	м	1
Скрепа NC 20	шт.	1
Анкерный кронштейн CA 16k	шт.	1
Анкерный клиновой зажим DN 123	шт.	1
Герметичный ответвит. зажим P 616R	шт.	4
Стяжной ремешок E 260	шт.	5

Переход с ВЛН на ВЛИ СИП-2



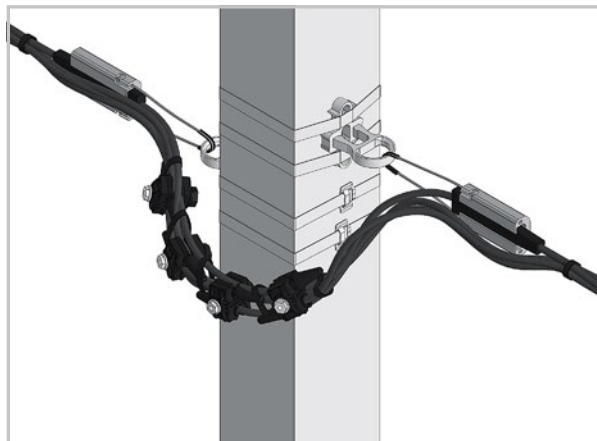
Наименование	Ед. изм.	Кол-во
Металлическая лента F 207	м	2
Бугель NB 20	шт.	2
Анкерный кронштейн CS 10.3	шт.	1
Анкерный клиновой зажим PA 1500	шт.	1
Герметичный ответвит. зажим N 70	шт.	4
Стяжной ремешок E 260	шт.	2

Подключение светильника СИП-2



Наименование	Ед. изм.	Кол-во
Герметичный ответвительный зажим Р 4	шт.	2
Стяжной хомут Е 260	шт.	3
Корпус предохранителя PF-6	шт.	1
Предохранитель gG 10x38	шт.	1

Соединение СИП-2 в шлейфе на опоре



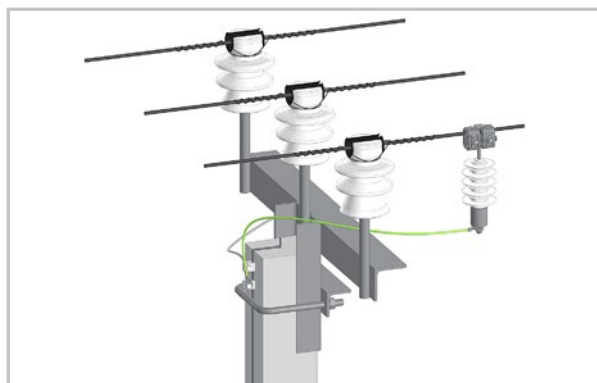
Наименование	Ед. изм.	Кол-во
Герметичный ответвит. зажим Р 70	шт.	4
Защитный колпачок СЕ 25.150	шт.	4
Стяжной хомут Е 260	шт.	7
Металлическая лента F 207	м	4
Бугель NB 20	шт.	4
Анкерный кронштейн CS 10.3	шт.	2
Анкерный клиновой зажим PA 1500	шт.	2

Соединение СИП-2 в пролете



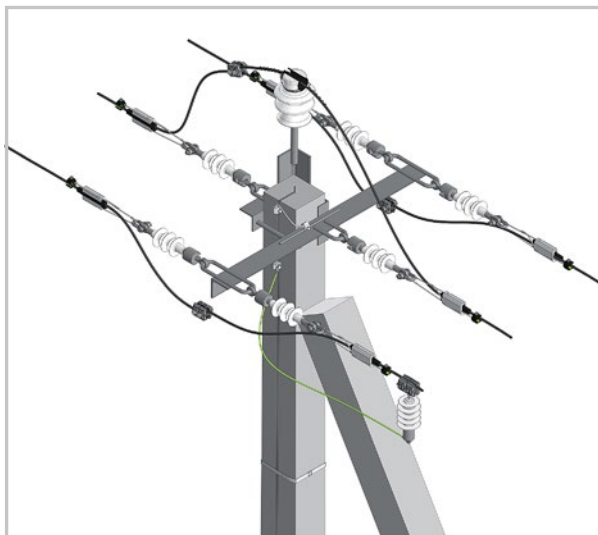
Наименование	Ед. изм.	Кол-во
Соединительный зажим MJPT 50	шт.	3
Соединительный зажим MJPT 54,6N	шт.	1
Стяжной ремешок Е 260	шт.	5

Промежуточная 1-цепная опора



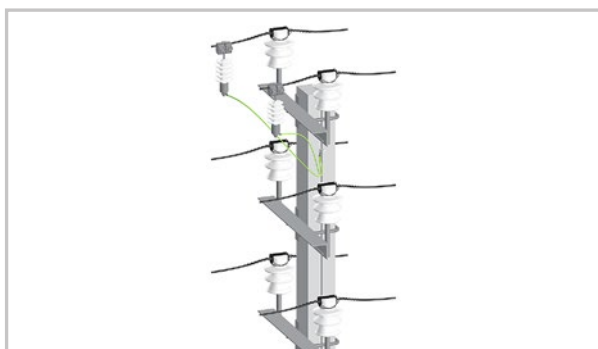
Наименование	Марка	Ед. изм.	Кол-во
Траверса	TM-2001	шт.	1
Хомут	X-1	шт.	1
Штыревой изолятор	IF 27	шт.	3
Колпачки	K 9	шт.	3
Спиральная вязка	CB 70	шт.	6
Плащечный зажим	CD 150	шт.	3
Устр-во защиты от имп. перенапряжений	УЗИП-10	шт.	1

Анкерная 1-цепная опора



Наименование	Марка	Ед. изм.	Кол-во
Траверса	ТМ-2002	шт.	1
Траверса	ТМ-2003	шт.	1
Болт проходной	D 20	шт.	2
Штыревой изолятор	IF 27	шт.	1
Колпачки	К 9	шт.	1
Спиральная вязка	СВ 70	шт.	2
Подвес. полим. изолятор	SML 70/10 ГС	шт.	6
Скоба	СК-1	шт.	6
Анкерный зажим	DN-70 Rpi	шт.	6
Плашечный зажим	CD 150	шт.	3
Прокалывающий зажим	RP 150	шт.	3
Устр-во защиты от имп. перенапряжений	УЗИП-10	шт.	1

Промежуточная 2-цепная опора



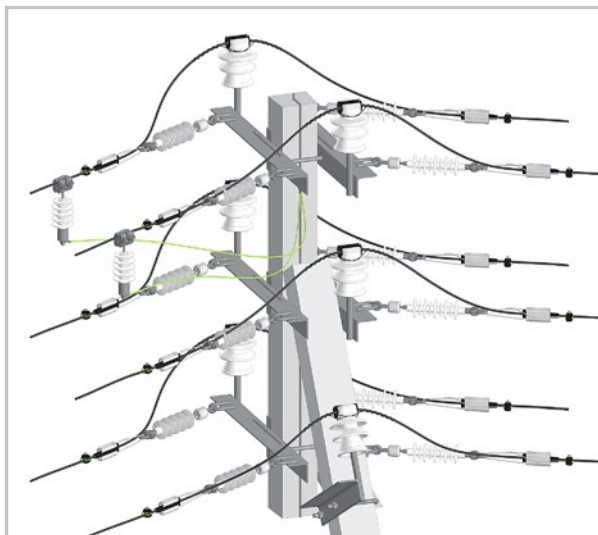
Наименование	Марка	Ед. изм.	Кол-во
Траверса	ТМ-2006	шт.	3
Хомут	Х-51	шт.	3
Штыревой изолятор	IF 27	шт.	6
Колпачки	К 9	шт.	6
Спиральная вязка	СВ 70	шт.	12
Плашечный зажим	CD 150	шт.	4
Устр-во защиты от имп. перенапряжений	УЗИП-10	шт.	2

Угловая-анкерная 1-цепная опора



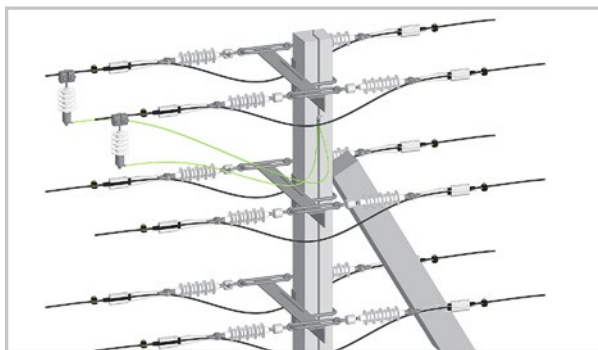
Наименование	Марка	Ед. изм.	Кол-во
Траверса	ТМ-2004	шт.	1
Траверса	ТМ-2005	шт.	1
Болт проходной	D 20	шт.	2
Штыревой изолятор	IF 27	шт.	3
Колпачки	К 9	шт.	3
Спиральная вязка	СВ 70	шт.	6
Подвес. полим. изолятор	SML 70/10 ГС	шт.	6
Скоба	СК-1	шт.	6
Анкерный зажим	DN-70 Rpi	шт.	6
Плашечный зажим	CD 150	шт.	3
Устр-во защиты от имп. перенапряжений	УЗИП-10	шт.	1

Промежуточная 2-цепная опора



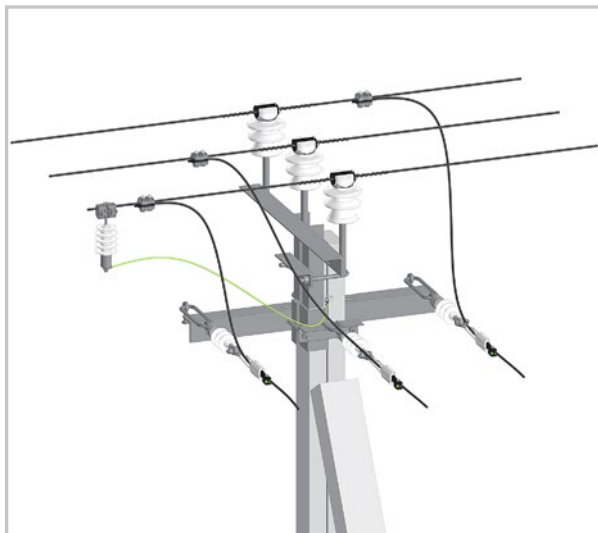
Наименование	Марка	Ед. изм.	Кол-во
Траверса	TM-2008	шт.	3
Траверса	TM-2009	шт.	2
Траверса	TM-2010	шт.	1
Траверса	TM-2011	шт.	1
Хомут	X-51	шт.	1
Болт проходной	D 20	шт.	6
Штыревой изолятор	IF 27	шт.	6
Колпачки	K 9	шт.	6
Спиральная вязка	CB 70	шт.	12
Подвес. полим. изолятор	SML 70/10 ГС	шт.	12
Скоба	СК-1	шт.	12
Анкерный зажим	DN-70 Rpi	шт.	12
Плашечный зажим	CD 150	шт.	5
Устр-во защиты от имп. перенапряжений	УЗИП-10	шт.	2

Анкерная 2-цепная опора



Наименование	Марка	Ед. изм.	Кол-во
Траверса	TM-2007	шт.	3
Хомут	X-51	шт.	3
Подвес. полим. изолятор	SML 70/10 ГС	шт.	12
Скоба	СК-1	шт.	12
Анкерный зажим	DN-70 Rpi	шт.	12
Плашечный зажим	CD 150	шт.	4
Устр-во защиты от имп. перенапряжений	УЗИП-10	шт.	2

Промежуточная 2-цепная опора



Наименование	Марка	Ед. изм.	Кол-во
Траверса	TM-2001	шт.	1
Траверса	TM-2002	шт.	1
Траверса	TM-2003	шт.	1
Хомут	X-1	шт.	1
Болт проходной	D 20	шт.	2
Штыревой изолятор	IF 27	шт.	3
Колпачки	K 9	шт.	3
Спиральная вязка	CB 70	шт.	6
Подвес. полим. изолятор	SML 70/10 ГС	шт.	3
Скоба	СК-1	шт.	3
Анкерный зажим	DN-70 Rpi	шт.	3
Плашечный зажим	CD 150	шт.	4
Прокальывающий зажим	RP 150	шт.	3
Устр-во защиты от имп. перенапряжений	УЗИП-10	шт.	1

Документацию по продукции НИЛЕД можно заказать в ООО «АРМАТЕХ», а также у официальных дилеров

1. Нормативные документы, разработанные ПАО «ЦТЗ»

- Типовые проектные решения для ВЛИ 0,4 кВ на ж/б и деревянных опорах (шифр 11.0014)
- Типовые проектные решения ВЛЗ 6—20 кВ на ж/б опорах
- Типовые технологические карты на выполнение ремонта ВЛИ 0,4 кВ с СИП и арматурой НИЛЕД

2. Рекомендации по применению СИП и линейной арматуры на ВЛ

- Рекомендации по проектированию, монтажу и эксплуатации ВЛИ
- Технология раскатки СИП
- Инструкции по монтажу арматуры

3. Учебные фильмы по монтажу и эксплуатации ВЛ с СИП

Смотрите на нашем канале YouTube ►►

4. Рекламная продукция

Информационные стенды, постеры и плакаты, каталоги и брошюры

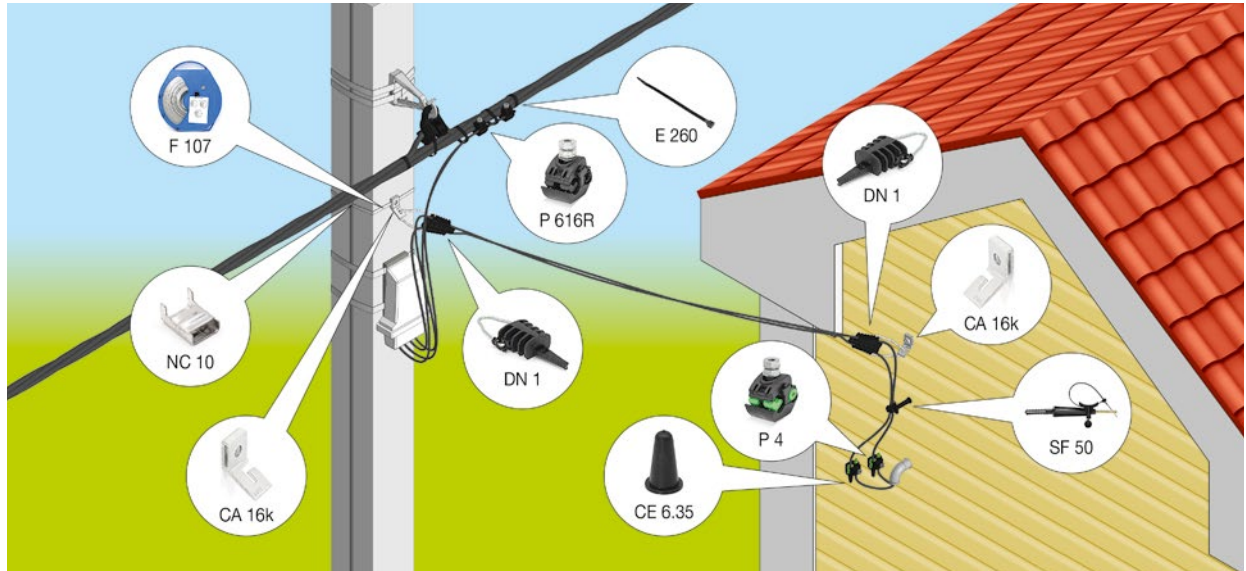
5. Каталог продукции для работ под напряжением

Документацию можно скачать на сайте www.armatech.group





- НИЛЕД — один из главных разработчиков технологии строительства ВЛ с СИП в мире и основной инициатор ее внедрения в России.
- НИЛЕД имеет положительный опыт эксплуатации арматуры в мире более полувека, в России — с 1997 года.
- НИЛЕД является лидером в России по объему арматуры для СИП, находящейся в эксплуатации.



Представленная схема соответствует типовому проектному решению ОАО «НИИЦ МРСК»

КОМПЛЕКТ ЛИНЕЙНОЙ АРМАТУРЫ ДЛЯ ОДНОФАЗНОГО ВВОДА В ДОМ ПРОВОДОМ 2x16 мм²

ДЛЯ ОПОРЫ ЛЭП:

- Металлическая лента F 107 1 шт.
- Скрепа NC 10 1 шт.
- Анкерный кронштейн CA 16k 1 шт.
- Стяжной хомут E 260 3 шт.
- Анкерный зажим DN 1 1 шт.
- Прокалывающий зажим P 616R (6—120/1,5—16 мм²)* 2 шт.

ДЛЯ ФАСАДА:

- Анкерный кронштейн CA 16k (для каменного фасада) 1 шт.
- Крюк с резьбой ВТ 8 (для деревянного фасада) 1 шт.
- Анкерный зажим DN 1 1 шт.
- Фасадное крепление SF 50 1 шт.
- Прокалывающие зажимы P 4 (6—95/1,5—10 мм²) 2 шт.
- Колпачок CE 6.35 2 шт.

* При использовании провода ответвления сечением 25 мм² применяются зажимы P 635 (16—95/6—35 мм²); для ответвления от неизолированных магистральных проводов применяются зажимы N 4 (16—95/1,5—16 мм²).

КОМПЛЕКТ ЛИНЕЙНОЙ АРМАТУРЫ ДЛЯ ТРЕХФАЗНОГО ВВОДА В ДОМ ПРОВОДОМ 4x16 мм²

ДЛЯ ОПОРЫ ЛЭП:

- Металлическая лента F 107 1 шт.
- Скрепа NC 10 1 шт.
- Анкерный кронштейн CA 16k 1 шт.
- Стяжной хомут E 260 5 шт.
- Анкерный зажим DN 123 1 шт.
- Прокалывающий зажим P 616R (6—120/1,5—16 мм²)* 4 шт.

ДЛЯ ФАСАДА:

- Анкерный кронштейн CA 16k (для каменного фасада) 1 шт.
- Крюк с резьбой ВТ 8 (для деревянного фасада) 1 шт.
- Анкерный зажим DN 123 1 шт.
- Фасадное крепление SF 50 1 шт.
- Прокалывающие зажимы P 4 (6—95/1,5—10 мм²) 4 шт.
- Колпачок CE 6.35 4 шт.

Ознакомиться с полным ассортиментом продукции вы можете на сайте компании www.armatech.group

Срок службы 40 лет

Смотрите учебные фильмы по монтажу и эксплуатации на нашем канале YouTube, для перехода отсканируйте QR код ►►



Складской комплекс и центральный офис ГК АРМАТЕХ

142121, Московская область, г. Подольск, ул. Станционная, д. 24
Тел./факс отдела продаж: +7 (800) 222-26-68 (доб. 900) | E-mail: info@armatech.group
Сервисный центр: +7 (800) 222-26-68 (доб. 911) | E-mail: service@armatech.group

Официальные представительства

Региональный филиал со складом в Санкт-Петербурге

196240, г. Санкт-Петербург, 5-й Предпортовый пр-д, д. 26Е, офис 428/3
196626, г. Санкт-Петербург, п. Шушары, ул. Пушкинская, д. 27, кор. 3
Тел.: +7 (800) 222-26-68

Региональный филиал со складом в Екатеринбурге

620014, г. Екатеринбург, ул. Бориса Ельцина, д. 1А, офис 8.10, офис 12.09
620016, г. Екатеринбург, ул. Академика Вонсовского, 1А, бокс 68
Тел.: +7 (800) 222-26-68

Региональный филиал со складом в Ростове-на-Дону

344016, г. Ростов-на-Дону, пер. Нефтяной, д. 1
Тел.: +7 (800) 222-26-68

Региональный филиал со складом в Самаре

443013, г. Самара, ул. Московская, д. 6, офис 402
443047, Волжский р-н, пос. Придорожный, ул. Каширская, д. 1А
Тел.: +7 (800) 222-26-68

Региональный филиал со складом в Новосибирске

630112, г. Новосибирск, ул. Писарева, д. 102, офис 503 (офис)
630531, Новосибирский р-н, пос. Садовый, ул. Производственная, д. 34, к. 1 (склад)
Тел.: +7 (800) 222-26-68

Региональный филиал со складом в Иркутске

666033, Иркутская обл., г. Шелехов, ул. Индустриальная, д. 1
Тел.: +7 (800) 222-26-68

Региональный филиал со складом в Хабаровске

680009, г. Хабаровск, ул. Хабаровская, д. 15В, офис 418
680022, г. Хабаровск, ул. Лазо, д. 2Д
Тел.: +7 (800) 222-26-68

Региональный филиал в Казахстане

050014, Казахстан, г. Алматы, Жетысуский р-н, ул. Казыбаева, д. 286Б
Тел.: +7 (727) 330-03-47, +7 (727) 330-03-49

Завод ООО «НИЛЕД»

142121, Московская область, г. Подольск, ул. Станционная, д. 24
Тел.: +7 (800) 222-26-68 | E-mail: info@armatech.group

Завод ООО «ДАЗ»

433513, Ульяновская обл., г. Димитровград, пр-т Автостроителей, д. 78/10
Тел.: +7 (800) 222-26-68 | E-mail: info@armatech.group